

- 1 Flexibele hoogwaardige Synca inlage**
Slijtvast, temperatuurbestendig (-30°C tot +120°C), vervangbaar
- 2 Driedimensionale bewegingsopname**
- 3 Stabiel aluminium hoekprofiel, leverbaar met instelbare profielhoogte**
Licht van gewicht voor snelle efficiënte montage bij dekvloeren en tegelvloeren
- 4 Geperforeerde verankeringsflenzen**
Optimale fixatie in mortelbed
- 5 Snelle en eenvoudige montage**
Perfekte stuikverbinding profiellengten middels meegeleverde verbindingsschroeven of door in elkaar schuivende profiellengten

Leverbaar in variabele instelbare profielhoogten

profiel	voegbreedte	werking	zichtbreedte	profielbreedte	profielhoogte	max. belasting*	max. belasting*
	$b_f \text{ max}$ [mm]						
FV 41/15	35	14 (± 7)	41	114	15	30	30
FV 41/20	35	14 (± 7)	41	114	20	30	30
FV 41/35	35	14 (± 7)	41	131	35	30	30
FV 41/50	35	14 (± 7)	41	131	50	30	30
FV 41/4055	35	14 (± 7)	41	114	40, 45, 50, 55	30	30
FV 41/6075	35	14 (± 7)	41	114	60, 65, 70, 75	30	30

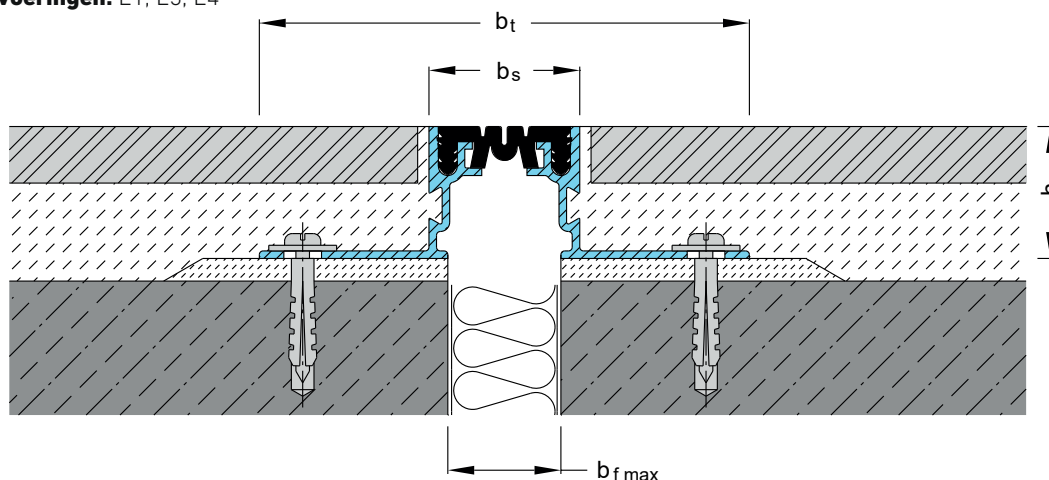
* Alleen bij verankerde dilatatieprofielen op mortelbed, niet bij toepassing in zwevende dekvloeren en niet langdurig belasten.

Neem contact met ons op voor verwerking in gietasfalt.

Lengte: 4 m

Kleur inlage: zwart, grijs

Wand-/vloeruitvoeringen: E1, E3, E4



Migutec FV 41

Verwerking

Montage dilatatieprofielen Migutec serie FV 41

Check voor begin montage of het geleverde materiaal compleet en onbeschadigd is. Controleer of de ondergrond draagkrachtig is (minimaal C20/25), en de voegranden geen breuken vertonen.

De bestaande voegbreedte mag in geen geval groter zijn dan maximale voegbreedte volgens productblad, bij niet rechte dilatatievoegen zijn dit rechte lijnen evenwijdig aan elkaar tussen punten weerszijden dilatatievoeg waar sprake is van de grootste afwijking.

Een dilatatieprofiel moet in combinatie met de stelmortel en verankering de dilatatiewerking tussen gebouwdelen volgen en optredende dynamische belastingen (transportvoertuigen) kunnen opnemen. Om te voldoen aan de technische specificaties op de productbladen, dienen dilatatieprofielen absoluut trillingsvrij en zonder spanningen in profiel gemonteerd te worden.

Optimale montage methode, spanningsloos plaatsen in stelmortel

1. Ondergrond zonodig opruwen d.m.v. kogelstralen of boucharderen om cementschil te verwijderen en hechtvlak voor mortel te vergroten. Stofvrij maken met krachtige stofzuiger of perslucht (geen bezem). Ondergrond met een slurry van de Mavotrans Pagel RM20 PCC- stelmortel primeren. Het profiel met residuvrije oppervlaktereiniger reinigen van vetten en oliën.
2. Aanbrengen Pagel RM20 gemodificeerde PCC-stelmortel aan weerszijden van de voeg tegen het voegvulmateriaal (Alveolit). Verwerk de mortel altijd 'nat in nat' in de bijbehorende primerlaag. Om te voorkomen dat de stelmortel in de dilatatievoeg valt, moet het voegvulmateriaal (Alveolit) de dikte van de stelmortel boven constructievloer uitsteken. Het gebruik van universele cementgebonden troffelmortel (niet krimpvrij) raden wij in verband met later op te nemen dynamische belastingen ten zeerste af. Het gebruik van gietmortel en ondersabelingsmortel raden wij eveneens af.
3. Profiel in de verse mortel op hoogte drukken, tot de mortel door de geperforeerde verankeringsflens omhoog komt. Profiellengten op de stuikverbinding koppelen middels meegeleverde verbindingstiftjes of in elkaar schuiven profielen.

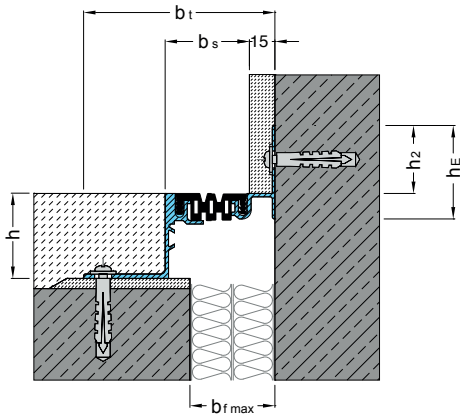
4. Mortel tenminste 24 uur laten uitharden. Profiel aan weerszijden verankeren h.o.h. 300 mm (7 st./m) met nylon pluggen 8 mm, rvs schroeven 4,8 x 50 mm ronde kop, en rvs volgplaat 5,3 mm. Montage afstand ca. 50 mm vanaf begin profiel / stuikverbinding.
5. Bij afwerking van vloer, bijv. tegels of coating, rekening houden met dikte van de cementdekvloer / aansluitende afwerklaag. Bovenkant afgewerkte vloer dient exact te stroken met bovenkant profiel, zodat geen aanrijbelasting kan optreden. Voor optimale hechting afwerkvloer op profielflazen een hechtbrug aanbrengen op de flazen van het profiel, primeren met Pagel epoxy-primer EH1 en inzanden met vuurgedroogd kwartszand 0,5-1,2 mm. Bij toepassing van aluminium profielen in anhydrietvloeren is er kans op aantasting van het aluminium door de natte magnesium. Optie is een test of dit met toegepaste anhydriet optreedt of aanbrengen beschermlaag middels EH1 epoxy-primer en inzanden.
6. Bij FK 35 en FT 35 profielen de FV 35 inlage verwijderen. De kunststof vloerbedekking of tapijt over profiel leggen en op maat afsnijden in gleuf profiel. Vervolgens de separaat meegeleverde inlage handmatig in het profiel drukken. Niet kloppen, inlage eventueel met zeepwater insmeren.

Montagetoebehoren

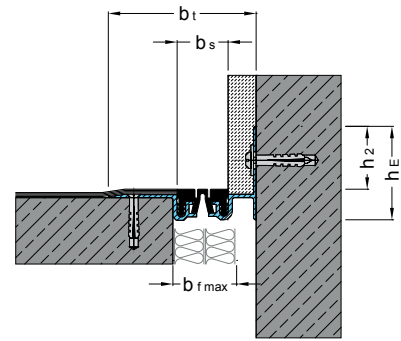
- Zie 2. Stelmortel Pagel RM20; (2 x breedte stelmortel x lengte dilatatie x dikte) x 1000 liter x 2 kg/liter = xxx kg
Bijv. 50 m Migutec FV 35 op 10 mm stelmortel;
(2x 0,07 x 50 x 0,01 x 1000) = 70 liter x 2 kg/liter = 140 kg
- Zie 4. Voor dikte stelmortellaag max 10 mm; nylon pluggen 8 mm, rvs schroeven 4,8 x 50 mm ronde kop, en rvs volgplaat 5,3 mm. Bij dikkere stelmortellagen onder profiel langere pluggen en schroeven toepassen
- Zie 5. EH1 gronderingslaag; 0,3 kg/m² x lengte (m) x breedte weerszijden (m) = kg
- Zie 5. Zand; 2 kg/m² x lengte (m) x breedte weerszijden (m) = kg

Wand-/vloeraansluitingen E1, E3, E4 - principedoorssneden

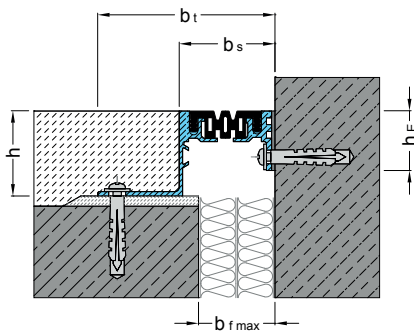
E1



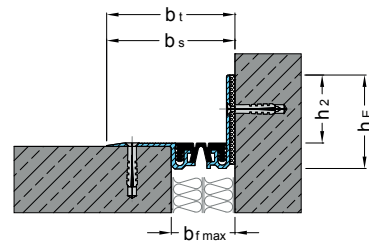
E1



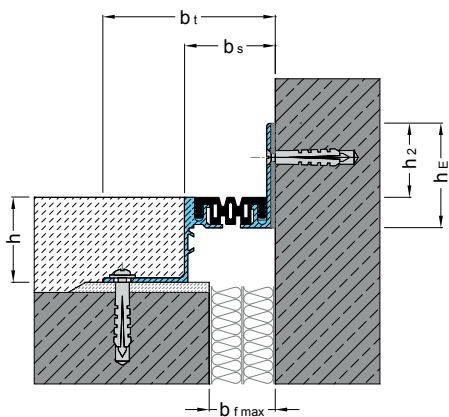
E3



E4



E4

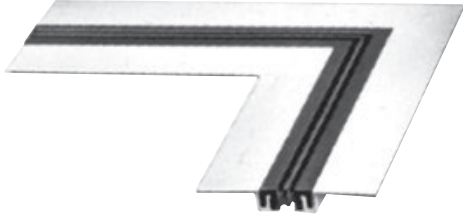


Wand-/vloeraansluitingen E1, E3, E4 - maatvoering

Profiel	E1					E3				E4				
	b _t	b _s	b _{fmax}	h _E	h ₂	b _t	b _{sbs}	b _{fmax}	h _{EhE}	b _t	b _s	b _{fmax}	h _E	h ₂
FV 35 / FG 35	87	34	40	55	40	74	37	28	32	74	36	28	55	40
FK 35 / FT 35	87	32	40	55	37/35	74	35	28	32	74	34	28	55	37/35
FV 41 / FG 41	92	39	46	55	40	79	42	33	32	79	41	33	55	40
FP 55 / FPG 55	113	50	63	55	40	104	56	54	35	101	53	51	62	44
FP 55-4S	122	59	72	55	40	113	65	63	35	110	62	60	62	44
FP 55 Ni-4S	122	60	72	55	39	113	66	63	35	110	63	60	62	43
FGH 65 / FGH 2.0	-	-	-	-	-	134	67	60	37	136	71	64	81	44
FP 85	-	-	-	-	-	155	85	81	45	153	83	79	70	45
FP 105	-	-	-	-	-	182	112	108	45	180	110	106	70	45
ES 20 / ESG 20	-	-	-	-	-	70	22	20	35	70	22	20	75	40
ES 33 / ESG 33	-	-	-	-	-	73	35	33	35	73	35	33	75	40
ES 39 / ESG 39	-	-	-	-	-	78	40	38	35	78	40	38	75	40
ES 60 / ESG 60	-	-	-	-	-	108	62	58	32	109	63	59	75	43
FN 20 / FNG 20	-	-	-	-	-	*	*	*	*	61	61	23	55	40
FKN 20 / FTN 20	-	-	-	-	-	*	*	*	*	61	21	23	55	37/35
FN 35 / FNG 35	87	72	49	55	40	*	*	*	*	75	75	37	55	40
FKN 35 / FTN 35	87	32	49	55	37/35	*	*	*	*	75	34	37	55	37/35
FN 41 / FNG 41	92	77	54	55	40	*	*	*	*	80	80	42	55	40
FN 50 / FNG 50	122	107	62	55	40	*	*	*	*	110	110	50	62	44
FN 58	131	116	71	55	40	*	*	*	*	119	119	59	62	44
FN 110	-	-	-	-	-	-	-	-	-	192	192	75	70	43

Vormstukken, prefab geleverd

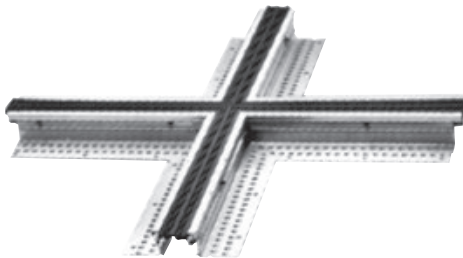
1



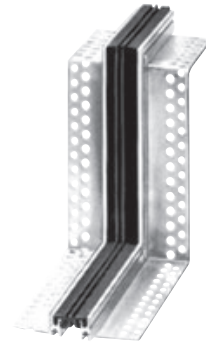
2



3



4



5



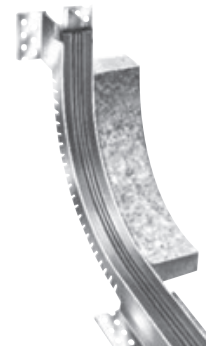
6



7



8



Aan deze documentatie kunnen geen rechten worden ontleend.
Wijzigingen voorbehouden.

Uitgave: nr 4, d.d. 08-04-2026

www.mavotrans.nl

Mavotrans - Pittsburghstraat 21 - 3047 BL Rotterdam
T. +31 79 344 63 63 - E. info@mavotrans.nl

Powered by
MIGUA[®]

5-5