

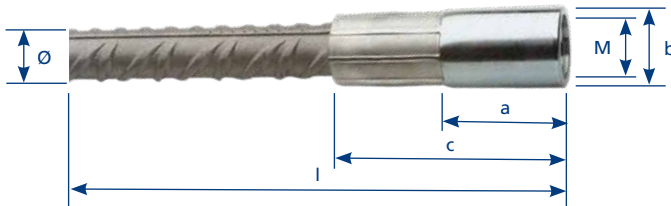
## Connect doorkoppelsysteem

### Technische gegevens

- KOMO productcertificaat geldt voor categorie 1 (overwegend statisch belaste constructies) en categorie 2 (dynamisch belaste constructies)
- Voldoen aan Eurocode 2
- Op basis van gecertificeerd betonstaal B500B volgens EN 10080 (NEN 6008)

- Verankeringslengte stekankers is lengte anker minus de lengte van de bus minus de lengtetolerantie van het anker
- De slip in de mechanische verbinding is minimaal door op het moment draaien met een momentsleutel.  
Hierdoor voldoet deze aan de BRL 0504 (zie KOMO certificaat)
- Knippen en buigen volgens BRL0503

### Connect stekanker MSA



- Draadbus galvanisch verzinkt (GV)
- Vormt samen met het Connect stekeind MSE een doorlopende wapening in aan te storten beton
- Stekanker MSA kan zowel als hijs- en als bevestigingsanker worden toegepast
- Ook leverbaar met thermisch verzinkte draadbus (FV) en RVS klasse 50, klasse 80 en dikwandige klasse 50. RVS valt buiten de KOMO

### Connect stekeind MSE



- Vormt samen met het Connect stekanker MSA een doorlopende wapening in aan te storten beton

bestelnr.	Ø mm	M	l mm	a mm	b mm	c mm	ontwerp- belasting* kN
120810	12	16	415	24	22	58	49,2
120811	12	16	615	24	22	58	49,2
120812	12	16	840	24	22	58	49,2
120813	12	16	1.040	24	22	58	49,2
120814	12	16	1.540	24	22	58	49,2
120815	12	16	2.040	24	22	58	49,2
120820	16	20	560	36	28	80	87,4
120821	16	20	810	36	28	80	87,4
120822	16	20	1.060	36	28	80	87,4
120823	16	20	1.480	36	28	80	87,4
120824	16	20	2.240	36	28	80	87,4
120825	16	20	3.540	36	28	80	87,4
120830	20	24	705	42	34	92	136,6
120831	20	24	1.005	42	34	92	136,6
120832	20	24	1.320	42	34	92	136,6
120833	20	24	1.840	42	34	92	136,6
120834	20	24	2.245	42	34	92	136,6
120835	20	24	3.540	42	34	92	136,6
120836	20	24	4.025	42	34	92	136,6
120840	25	30	1.055	52	41	110	213,4
120841	25	30	1.555	52	41	110	213,4
120842	25	30	2.315	52	41	110	213,4
120843	25	30	3.555	52	41	110	213,4
120850	32	42	1.015	60	55	150	349,7
120851	32	42	1.490	60	55	150	349,7
120852	32	42	2.390	60	55	150	349,7
120861	40	48	1.600	70	65	180	546,4
120862	40	48	2.400	70	65	180	546,4

\*  $N_{rd} = A_s \times f_{yd}$  en  $f_{yd} = f_{yk}/1,15$  volgens EN 1992-1-1  
Lengtetolerantie: zie pag. 2.

bestelnr.	Ø mm	M	l mm	a minimaal mm	ontwerp- belasting* kN
120910	12	16	200	24	49,2
120911	12	16	375	24	49,2
120912	12	16	575	24	49,2
120913	12	16	800	24	49,2
120914	12	16	1.000	24	49,2
120915	12	16	1.500	24	49,2
120916	12	16	2.000	24	49,2
120920	16	20	200	28	87,4
120921	16	20	520	28	87,4
120922	16	20	770	28	87,4
120923	16	20	1.020	28	87,4
120924	16	20	1.440	28	87,4
120925	16	20	2.200	28	87,4
120930	20	24	200	35	136,6
120931	20	24	665	35	136,6
120932	20	24	965	35	136,6
120933	20	24	1.280	35	136,6
120934	20	24	1.800	35	136,6
120935	20	24	2.200	35	136,6
120940	25	30	200	43	213,4
120941	25	30	1.000	43	213,4
120942	25	30	1.500	43	213,4
120943	25	30	2.260	43	213,4
120944	25	30	3.500	43	213,4
120951	32	42	1.400	45	349,7
120952	32	42	2.300	45	349,7
120953	32	42	3.500	45	349,7
120960	40	48	1.655	55	546,4
120961	40	48	2.455	55	546,4

\*  $N_{rd} = A_s \times f_{yd}$  en  $f_{yd} = f_{yk}/1,15$  volgens EN 1992-1-1  
Lengtetolerantie: zie pag. 2.

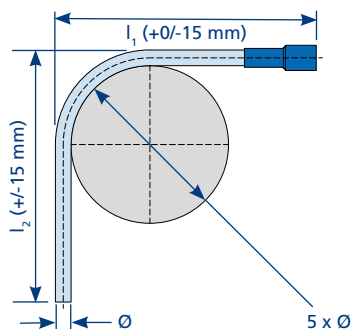
Aan deze documentatie kunnen geen rechten worden ontleend.  
Wijzigingen voorbehouden.

Uitgave: nr 9, 06-02-2026

[www.mavotrans.nl](http://www.mavotrans.nl)

Mavotrans - Pittsburghstraat 21 - 3047 BL Rotterdam  
T. +31 79 344 63 63 - E. info@mavotrans.nl

## Connect gebogen stekanker MSA

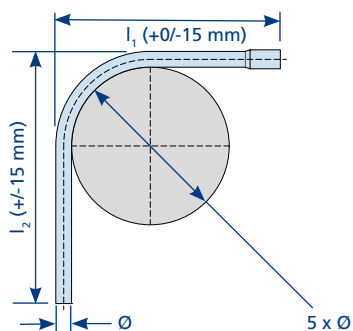


- De buigdoorndiameter voldoet aan de BRL 0503. Standaard 5 x Ø van het betonstaal, bij Ø12 en Ø16 is soms een buigdoorndiameter van 4 x Ø noodzakelijk
- Op aanvraag te buigen in een hoek van minimaal 45° tot maximaal 179°

type	l <sub>1</sub> x l <sub>2</sub> mm	minimum lengte	
		l <sub>1</sub> mm	l <sub>2</sub> mm
MSA Ø12/M16	... x ...	125	125
MSA Ø16/M20	... x ...	160	160
MSA Ø20/M24	... x ...	185	185
MSA Ø25/M30	... x ...	230	235
MSA Ø32/M42	... x ...	300	225
MSA Ø40/M48	... x ...	400	250

l<sub>1</sub> en l<sub>2</sub> moeten bij bestelling worden opgegeven

## Connect gebogen stekeind MSE



- De buigdoorndiameter voldoet aan de BRL 0503. Standaard 5 x Ø van het betonstaal, bij Ø12 en Ø16 is soms een buigdoorndiameter van 4 x Ø noodzakelijk
- Op aanvraag te buigen in een hoek van minimaal 45° tot maximaal 179°
- De stelkoppeling vereenvoudigt het indraaien van stekeinden met kleinere h.o.h. maten

type	l <sub>1</sub> x l <sub>2</sub> mm	minimum lengte	
		l <sub>1</sub> mm	l <sub>2</sub> mm
MSA Ø12/M16	... x ...	130	125
MSA Ø16/M20	... x ...	165	160
MSA Ø20/M24	... x ...	195	185
MSA Ø25/M30	... x ...	255	235
MSA Ø32/M42	... x ...	345	300
MSA Ø40/M48	... x ...	400	340

l<sub>1</sub> en l<sub>2</sub> moeten bij bestelling worden opgegeven

Aan deze documentatie kunnen geen rechten worden ontleend.  
Wijzigingen voorbehouden.

Uitgave: nr 9, 06-02-2026

[www.mavotrans.nl](http://www.mavotrans.nl)

## Connect speciale uitvoeringen



### Connect dubbelstekanker MSA-D



Artikelgroep: 1205

Ø mm	12	16	20	25	32	40
L minimum	235	235	235	250	350	500

### Connect dubbelstekeind MSE-D



Artikelgroep: 1206

Ø mm	12	16	20	25	32	40
L minimum	250	250	250	300	500	600

## Connect stekeind-stekanker MSA-MSE



Artikelgroep: 1207

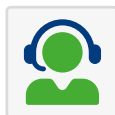
Ø mm	12	16	20	25	32	40
L minimum	200	200	200	250	250	550

### Lengtetoleranties

	MSA	MSE
≤ 1.000 mm	+/- 8 mm	+/- 6 mm
1.001 - 2.000 mm	+/- 10 mm	+/- 8 mm
2.001 - 6.000 mm	+/- 12 mm	+/- 10 mm
≥ 6.000 mm	+/- 20 mm	+/- 15 mm



Lassen kan de eigenschappen van het gebruikte betonstaal en doorkoppelverbinding nadelig beïnvloeden. Mavotrans is daarom niet aansprakelijk indien er aan de producten wordt gelast



Neem contact met ons op voor nadere informatie

## Toebehoren stekankers en -einden

### Spijkerbare flensplaat dik



- Voor het bevestigen van het betonanker op houten bekisting

bestelnr.	type	kleur	plaat Ø mm	plaat h mm	verpakking stuks
121032	M10	blauw	40	10	100
121033	M12	oranje	40	10	100
121031	M16	rood	55	10	100
121035	M20	mint	55	10	100
121036	M24	antraciet	55	10	100
121037	M30	groen	70	10	100
121038	M42	lichtgrijs	96	12	50

### Spijkerbare flensplaat dun



- Voor het bevestigen van het betonanker op houten bekisting

bestelnr.	type	kleur	plaat Ø mm	plaat h mm	verpakking stuks
121060	M10	wit	50	2	1.000
121061	M12	zwart	50	2	1.000
121062	M16	groen	50	2	1.000
121063	M20	rood	50	2	1.000
121064	M24	geel	50	2	1.000

### Spijkerbare flensplaat met breekpen



- Voor het bevestigen van het betonanker op houten bekisting
- Breekpen Ø 8 mm

bestelnr.	type	kleur	plaat Ø mm	plaat h mm	verpakking stuks
121215	M16	zwart	57	10	100

### Klebefix



- Voor het bevestigen van het betonanker op stalen bekistingen
- Bevestigen met lijm, verwijderen met schroevendraaier

bestelnr.	type	kleur	plaat Ø mm	plaat h mm	verpakking stuks
121312	M12	grijs	49	4,5	500
121316	M16	grijs	49	4,5	500
121320	M20	grijs	49	4,5	500
121324	M24	grijs	49	4,5	500

### Flensplaat met magneet



- Voor het bevestigen van het betonanker op stalen bekistingen
- Herbruikbaar
- Zeer hoge hechtcracht
- Hoge slijtvastheid

bestelnr.	type	kN	plaat Ø mm	plaat h mm	aantal magneten	verpakking stuks
121813	M12	1	70	15	6	1
121816	M16	1	70	15	6	1
121820	M20	1	70	15	6	1
121824	M24	1	70	15	6	1

Andere afmetingen zijn op aanvraag leverbaar

### Breekpen



- Voor bevestigen van het betonanker op de houten bekisting

bestelnr.	type	boren mm	kleur	breukbel. (schuin) kN	verpakking stuks
121101	M10	Ø 11 x 23	geel	0,6	1.000
121103	M12	Ø 11 x 23	rood	0,6	1.000
121104	M16	Ø 17 x 24	zwart	0,9	1.000
121105	M20	Ø 17 x 24	wit	0,9	1.000

### Afsluitdop



- Beschermt de draadbus tegen het indringen van vuil en betonwater

bestelnr.	type	kleur	verpakking stuks
121711	M10	rood	1.000
121713	M12	rood	100
121717	M16	zwart	100
121721	M20	blauw	100
121725	M24	rood	100
121731	M30	wit	100
121737	M36	wit	100

Aan deze documentatie kunnen geen rechten worden ontleend.  
Wijzigingen voorbehouden.

Uitgave: nr 9, 06-02-2026

[www.mavotrans.nl](http://www.mavotrans.nl)

Mavotrans - Pittsburghstraat 21 - 3047 BL Rotterdam  
T. +31 79 344 63 63 - E. info@mavotrans.nl

## Toebehoren stekankers en -einden

### Momentsleutel



- Voor het op moment draaien van de mechanische verbinding
- Voor staafdiameter 10 tot 28 mm

bestelnr.	omschrijving	verpakking stuks
121528	momentsleutel Ø 10-28 mm	1

Momentsleutel Ø 32 en Ø 40 mm op aanvraag leverbaar

Aandraaimoment (Nm) voor doorkoppelen:

	Ø 12/ M16	Ø 16/ M20	Ø 20/ M24	Ø 25/ M30	Ø 32/ M42	Ø 40/ M48
Connect MSA-MSE	60	80	100	125	160	200

Aandraaimoment tolerantie +/- 5%

Voor bevestigen gelden andere waarden van het aandraaimoment

### Montage hulpstuk 2050



- Voor het indraaien van stekeinden. Geschikt voor een slagmoersleutel voorzien van een vierkante aansluiting
- T.b.v. het monteren van stekeind MSE

bestelnr.	voor stekeind	aansluiting	verpakking stuks
121652	Ø 12/M16	1/2"	1
121656	Ø 16/M20	1/2"	1
121660	Ø 20/M24	3/4"	1
121665	Ø 25/M30	3/4"	1

### Denso-band



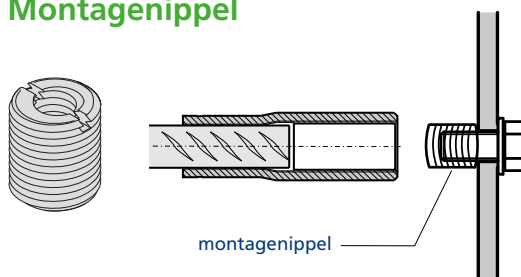
- Koud verwerkbare vetbandage, beschermt metaal tegen corrosie

bestelnr.	breedte mm	dikte mm	rollengte m
632990	100	1,2	10

Aan deze documentatie kunnen geen rechten worden ontleend.  
Wijzigingen voorbehouden.

Uitgave: nr 9, 06-02-2026

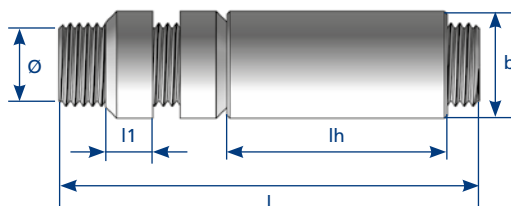
### Montagenippel



- Reduceert de diameter van gaten in de bekisting
- Galvanisch verzinkt en herbruikbaar
- Artikelgroep: 1231

type	d <sub>b</sub> mm
M16	M8
M20	M8
M24	M10
M30	M10
M36	M10
M42	M12

### Stelkoppeling GV



- Voor situaties waar staven niet vrij draaibaar zijn, bijvoorbeeld:
  - aansluiten van gebogen staven op ankers met een kleinere h.o.h. maat
  - het dichten van de afstand tussen twee bevestigde staven

bestelnr.	Ø mm	d <sub>nom</sub>	l mm	lh mm	l1 mm	b mm
121412	12	M16	98	48	11	22
121416	16	M20	121	61	15	28
121420	20	M24	136	69	18	34
121425	25	M30	161	83	21	41

M42 en M48 op aanvraag leverbaar

De buigmaat  $l_1$  (genoemd in de onderstaande tekening) wordt door de stelkoppeling langer. De lengtetoeename is de lengte van de stelkoppeling, maat  $l$  uit bovenstaande tabel.

