

PSA aanlijn ankersysteem Voor persoonlijke valbeveiliging

Productomschrijving

Het PSA aanlijn ankersysteem is een bevestigingssysteem voor persoonlijke valbeveiliging tegen vallen van hoogte volgens DIN EN 795 en CEN/TS 16415. Het systeem bestaat uit een T-FIXX anker dat in het beton wordt gestort en een ringbout die in het T-FIXX anker wordt gedraaid.

Er kunnen twee personen aan één enkele ringbout worden aangelijnd zodat constructie-, montage- en onderhoudswerkzaamheden op hoogte veilig kunnen worden uitgevoerd.

Voordelen

- Verhoogde veiligheid bij werken op hoogte
- Systeem is TUV gecertificeerd
- Volledig RVS systeem
- PSA ringbout is herbruikbaar, mits onbeschadigd
- Ringbout goed zichtbaar door felle opvallende kleur waardoor struikelgevaar sterk afneemt
- Als ringbout niet is ingedraaid, steekt T-FIXX anker niet uit dus ook dan geen struikelgevaar
- Geschikt voor twee personen
Is zowel op de T-FIXX als ringbout visueel herkenbaar



T-Fixx is standaard voorzien van handige dataclip

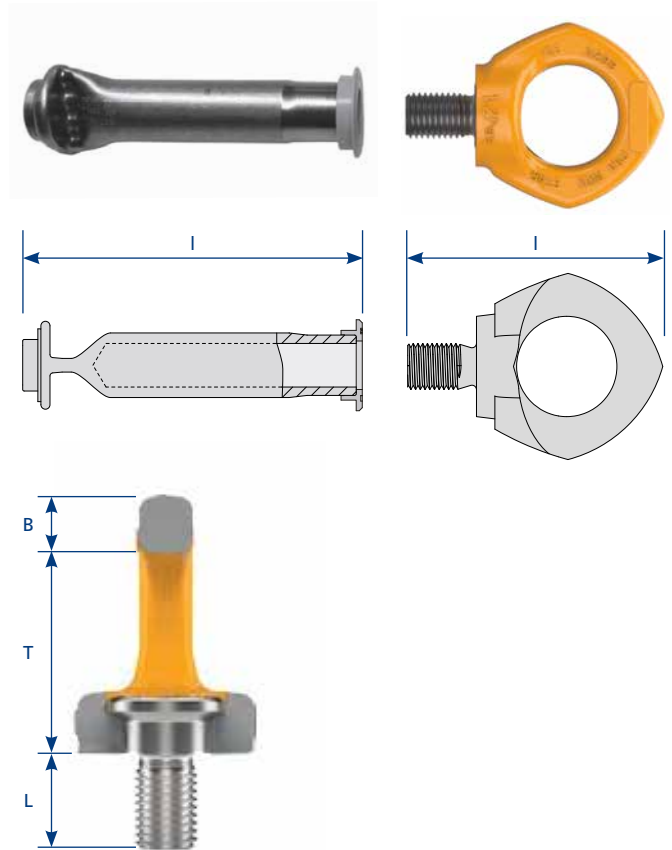
Toepassingen

Geschikt voor bouw- en onderhoudswerkzaamheden op grote hoogte waar maximale veiligheid is vereist.

- Werkzaamheden tijdens de bouw
- Onderhoudswerkzaamheden in liftschachten
- Onderhoudswerkzaamheden aan masten en torens
- Onderhoudsfaciliteiten voor zonne- en windenergiecentrales
- Dak- en gevelwerk
- Raam reinigingswerkzaamheden

Technische gegevens

- Materiaal : PSA T-FIXX RVS A4-50
PSA Ringbout RVS duplex steel 1.4462
 - Belastbaarheid : 10,5 kN volgens DIN 4426
- Geldt in alle richtingen per PSA verankeringspunt (T-FIXX met ringbout) voor 2 personen in C30/37 in ongescheurd beton.



Besteltabel

bestelnr.	omschrijving	d _{nom}	l	T	B	L	verpakking stuks
		mm	mm	mm	mm	mm	
416101	PSA T-FIXX	M16	110				1
416102	PSA ringbout	M16	89	50	15	24	1

Verwerkingsrichtlijnen vindt u op de achterzijde



Aan deze documentatie kunnen geen rechten worden ontleend.
Wijzigingen voorbehouden.

Uitgave: nr 5, d.d. 20-06-2025

PSA aanlijn ankersysteem Voor persoonlijke valbeveiliging

Verwerking

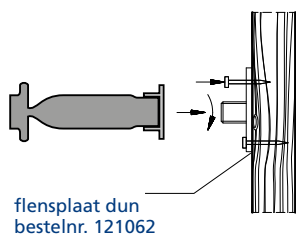


Maximaal 2 personen kunnen zich zekeren per PSA punt

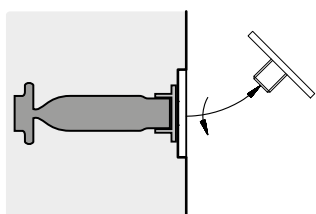
Minimale benodigde maatvoering/kwaliteit betonelement

- Randafstand
(afstand hart anker tot rand beton): minimaal 175 mm
- Betondikte
(hoogte betonelement) : minimaal 150 mm
- H.o.h. afstand PSA T-FIXX ankers : minimaal 350 mm
- Betonkwaliteit : minimaal C30/37, ongescheurd
- Indien PSA T-FIXX in trekzone : extra slijptwapening toepassen*

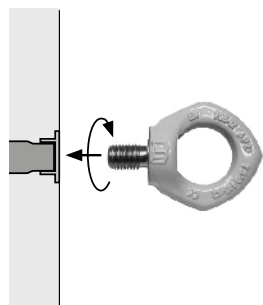
*Bij plaatsing in gescheurd beton (trekzone) is (extra) wapening nodig om de slijtkrachten, ontstaan door de trekbelasting, op te vangen. Extra versterking met minimaal 3 staven in elke richting met een staafafstand ≤ 150 mm, bijvoorbeeld Q188 ($A_s = 1,88 \text{ cm}^2/\text{m}$) als oppervlakteversterking rond het instortanker zal de trek- en slijtkrachten veilig absorberen



- Controleer het PSA T-FIXX anker en zorg ervoor dat de dataclip op het T-FIXX anker is bevestigd
- Spijker de flensplaat op de bekisting
- Plaats de T-FIXX op de flensplaat
- Verwijder de bekisting
- Draai met een schroevendraaier de flensplaat los



- Plaats na het ontkisten de afsluitdop M16 (bestelnr. 121717) in het T-FIXX anker
- Ter bescherming van het draad wordt licht invetten van de binnenzijde van het draad aanbevolen



- Haal de afsluitdop vlak voor het indraaien van de ringbout uit het T-FIXX anker
- Draai de PSA ringbout volledig in het T-FIXX anker. Draai vast met een inbus
- Indien de ringbout in het T-FIXX anker na gebruik blijft zitten, dient de ringbout met een moment-sleutel op moment (60 Nm) te worden gedraaid

Na gebruik de PSA ringbout uitdraaien en altijd een afsluitdop M16 (bestelnr. 121717) plaatsen in de PSA T-FIXX.
De PSA ringbout is herbruikbaar, mits onbeschadigd.



HET PSA aanlijn ankersysteem is niet geschikt voor hijsen of permanente bevestiging.

Aan deze documentatie kunnen geen rechten worden ontleend.
Wijzigingen voorbehouden.

Uitgave: nr 5, d.d. 20-06-2025

Toebehoren

Afsluitdop



- Ter bescherming van het schroefdraad van de T-FIXX

bestelnr.	type	kleur	verpakking stuks
121717	M16	zwart	100

Spijkerbare flensplaat dun



- Voor het bevestigen van de T-FIXX op de bekisting

bestelnr.	type	kleur	Ø mm	h mm	verpakking stuks
121062	M16	groen	50	2	1.000