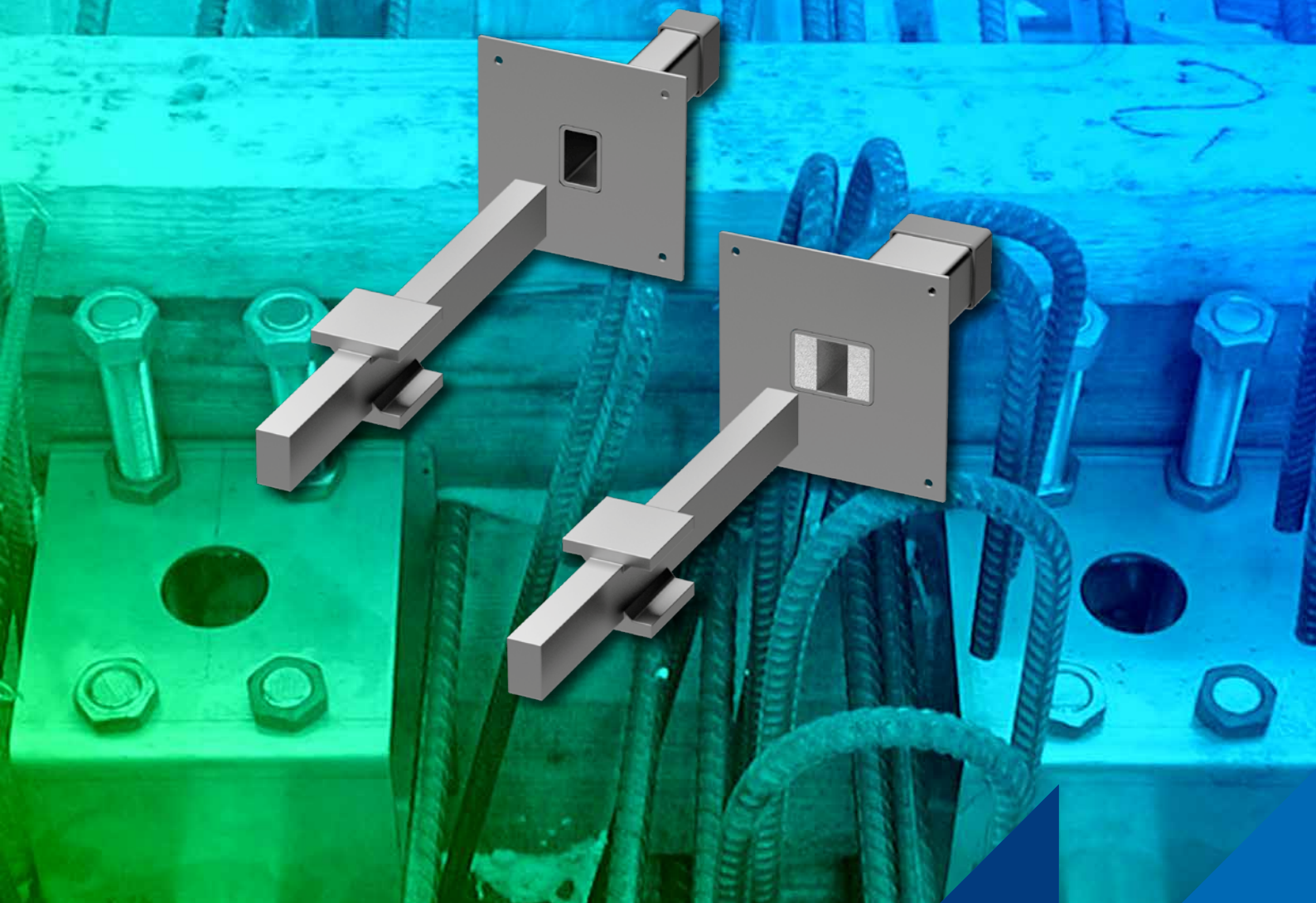


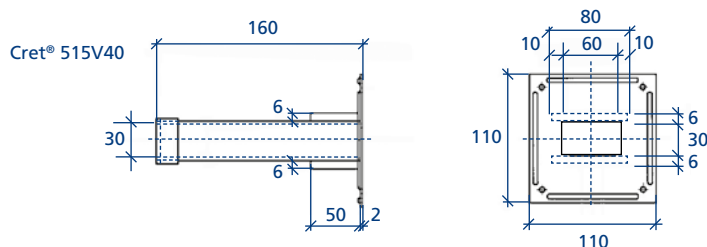
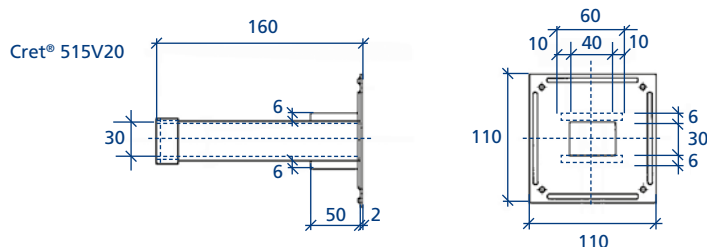
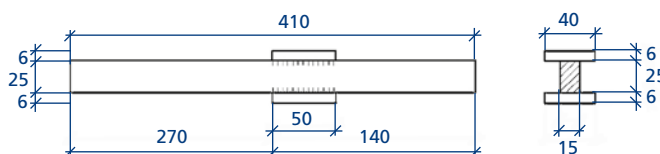
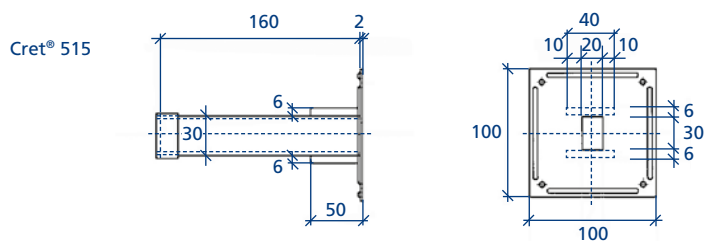
# Cret® 515

Hoog belastbare dwarskrachtdeuvels  
voor voegbreedten 130/140/150 mm



# Cret® 515 Dwarskrachtdeuvels

## Hoog belastbare dwarskrachtdeugel



Maten in mm

### Functie

#### Cret® 515

overdragen van dwarskrachten;  
voegbreedten 130, 140 en 150 mm;

#### Cret® 515V20

deugel glijdt in lengterichting  
overdragen van dwarskrachten;

#### Cret® 515V40

deugel glijdt in lengterichting en  
+10/-10 mm in zijdelingse richting  
overdragen van dwarskrachten;

deugel glijdt in lengterichting en  
+20/-20 mm in zijdelingse richting

Voor de andere voegbreedten verwijzen wij u naar de  
overige Cret® 500 typen

#### Cret® 504

voor voegbreedten  
10/20/30/40 mm

#### Cret® 508

voor voegbreedten  
50/60/70/80 mm

#### Cret® 512

voor voegbreedten  
90/100/110/120 mm

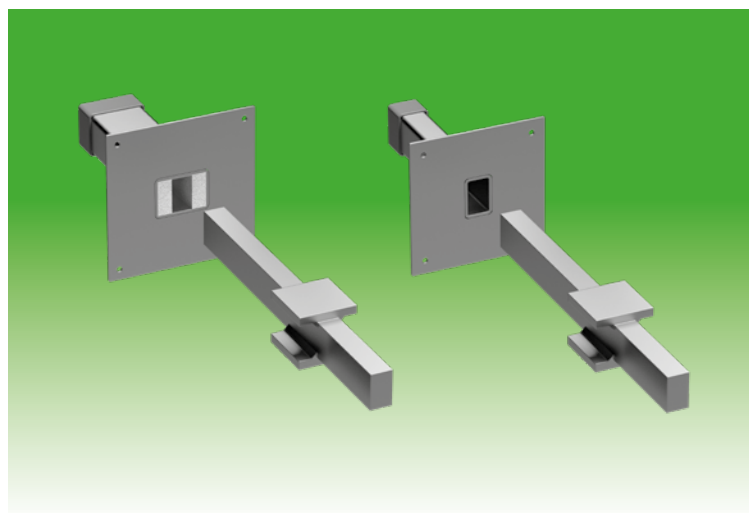
### Voordelen

- Zeer hoog belastbaar
- Optimale krachtenoverdracht
- Geschikt voor grotere voegopeningen
- Verkorting van bouwtijd
- Vervangt oplegneuzen
- CAD details beschikbaar
- Opgenomen in Stabu bestekssystematiek

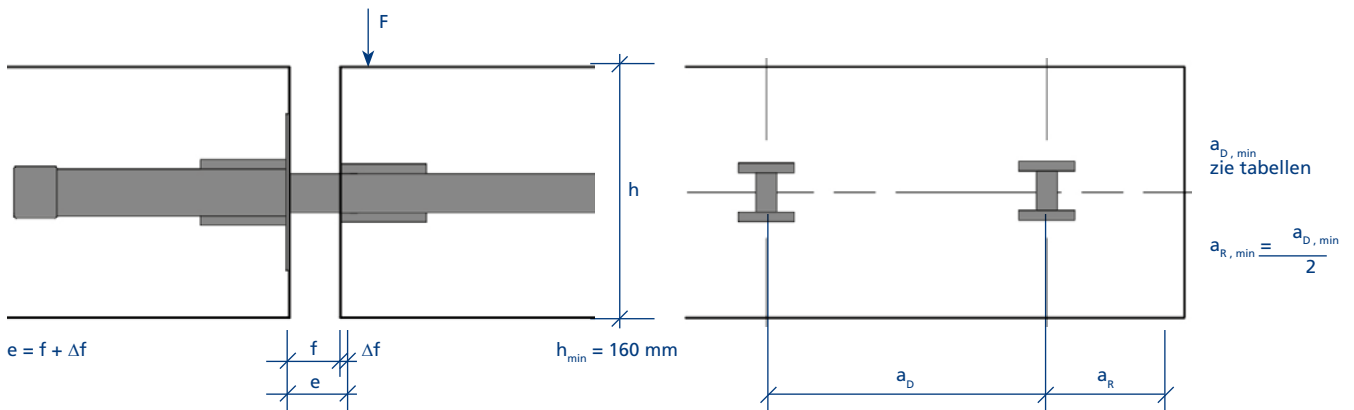
### Technische gegevens

- Hoogwaardig roestvaststaal
- Hoge mechanische sterkte
- Corrosiebestendigheidsklasse III volgens  
EN 1993-1-4
- Kwaliteitscontrole volgens EN ISO 9001:2000

Informatie over alle leverbare deugeltypen is op  
onze website [www.mavotrans.nl](http://www.mavotrans.nl) beschikbaar



# Cret® 515 Dwarskrachtdeuvels



## Voegbreedte

- f** voegbreedte in bouwfase + uitdrogingskrim beton.
- $\Delta f$**  voegvergroting, aanbevolen wordt de berekende voegvergroting (uitdrogingskrim beton + dilatatiewerking) te vermenigvuldigen met factor 1,4.  
Met de vermenigvuldigingsfactor wordt extra zekerheid ingebouwd (denk aan o.a. uitvoeringsfouten).
- e** de voor de statische berekening maatgevende voegbreedte 130, 140 en 150 mm.

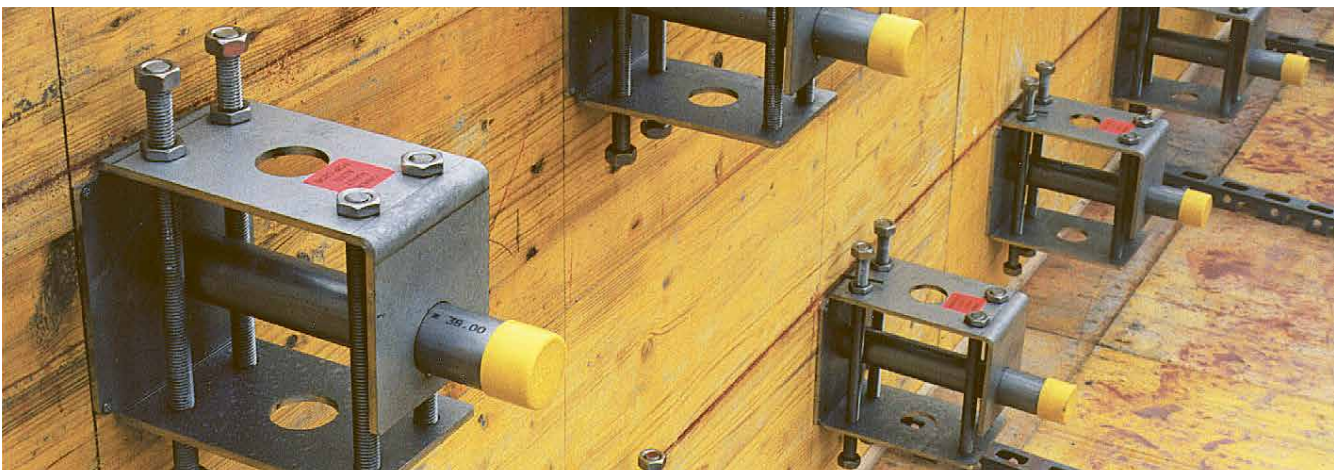
## Deuvelafstanden

- $a_{D, \min}$**  Minimale hart op hart afstand tussen de deuvels is afhankelijk van het wapeningspercentage, zie tabellen op bladzijde 6 en 7.
- $a_{R, \min}$**  Minimale randafstand deuvel tot plaatrand, zie bovenstaande tekening.

Bij kleinere hart op hart afstanden of randafstand moet bekeken worden of de  $F_{rd}$  waarde gereduceerd moet worden ten gevolge van overlappende lijnen van de "uitbreekkegels".

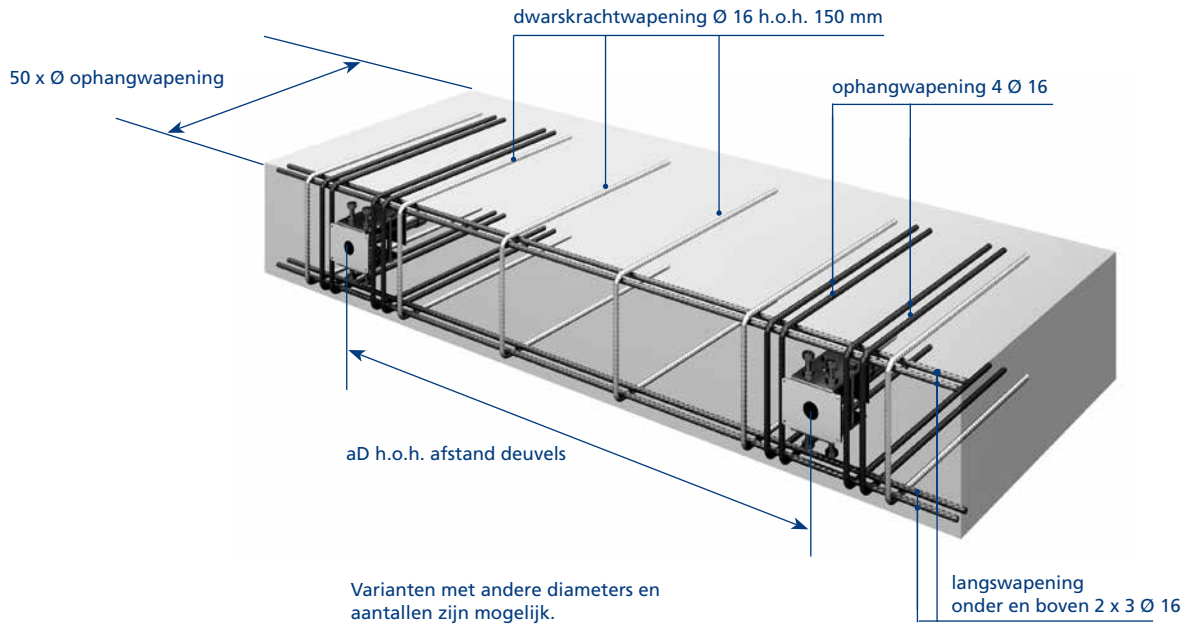
De optimale hart op hart afstand tussen de deuvels is 5 à 7 maal de minimale plaatdikte, maximaal 10 maal de minimaal plaatdikte.

## Toepassing Cret® 100 serie



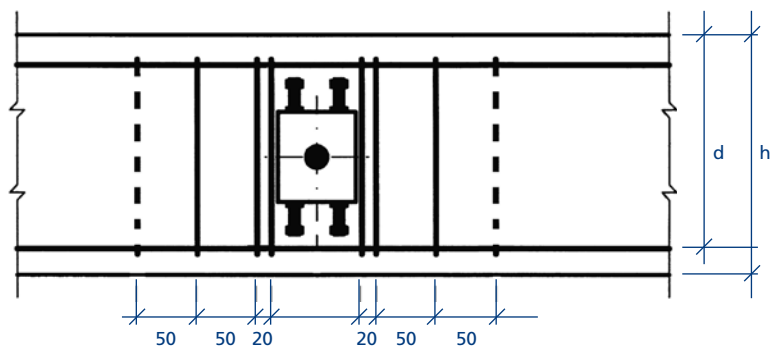
# Cret® 515 Dwarskrachtdeuvels

## Maximale wapening in plaatrand



## Ophangwapening deugel

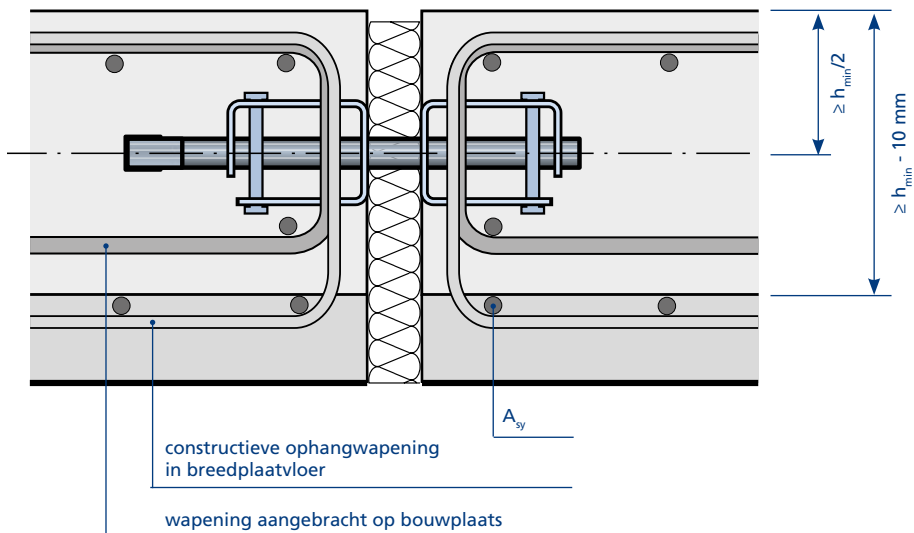
De Cret® dwarskrachtdeugel moet in het midden van de vereiste ophangwapening in het kracht inleidingsgebied (uitbreekkegel) worden aangebracht. Dit geldt zowel voor de deugel- als voor de glijhulzijde. Zie voor het juiste aantal en diameter ophangwapening bladzijde 6 en 7.



# Cret® 515 Dwarskrachtdeuvels

## Breedplaatvloeren, aanbevelingen:

- 1) Aanbrengen van constructie ophangwapening in de breedplaatvloeren
- 2) Dikte ter plaatse gestorte beton  $\geq h_{\min} - 10 \text{ mm}$
- 3) Dekking tussen as deuvel en bovenkant ter plaatse gestorte beton  $\geq h_{\min}/2$
- 4) Langswapening  $A_{sy}$  kan bij voldoende dikte ter plaatse gestorte beton hier ook buiten liggen



Toepassing Cret® 100 serie



## Cret® 515 Belastingtabellen

### Rekenwaarde bij betonkwaliteit C20/25\*

Vloerdikte	F <sub>Rd</sub> kN			a <sub>D, min</sub> (mm)		
	e ≤ 130 mm	e = 140 mm	e = 150 mm	ρ = 0,2%	ρ = 0,5%	ρ = 1,0%
h = 160	15,2	13,2	11,6	274	235	186
h = 180	15,2	13,2	11,6	236	202	161
h = 200	15,2	13,2	11,6	208	178	141
h = 220	15,2	13,2	11,6	185	159	126
h = 240	15,2	13,2	11,6	169	144	114
h = 250	15,2	13,2	11,6	164	139	110
h = 260	15,2	13,2	11,6	159	134	107
h = 280	15,2	13,2	11,6	151	126	100
h = 300	15,2	13,2	11,6	143	118	94
h = 320	15,2	13,2	11,6	136	112	89
h = 340	15,2	13,2	11,6	130	106	84
h = 350	15,2	13,2	11,6	128	104	82
h = 360	15,2	13,2	11,6	125	101	80
h = 380	15,2	13,2	11,6	120	97	77

### Rekenwaarde bij betonkwaliteit C25/30\*

Vloerdikte	F <sub>Rd</sub> kN			a <sub>D, min</sub> (mm)		
	e ≤ 130 mm	e = 140 mm	e = 150 mm	ρ = 0,2%	ρ = 0,5%	ρ = 1,0%
h = 160	15,2	13,2	11,6	245	218	173
h = 180	15,2	13,2	11,6	211	188	149
h = 200	15,2	13,2	11,6	186	165	131
h = 220	15,2	13,2	11,6	166	147	117
h = 240	15,2	13,2	11,6	151	134	106
h = 250	15,2	13,2	11,6	146	129	102
h = 260	15,2	13,2	11,6	142	125	99
h = 280	15,2	13,2	11,6	135	117	93
h = 300	15,2	13,2	11,6	128	110	87
h = 320	15,2	13,2	11,6	122	104	83
h = 340	15,2	13,2	11,6	117	99	78
h = 350	15,2	13,2	11,6	114	96	76
h = 360	15,2	13,2	11,6	112	94	75
h = 380	15,2	13,2	11,6	107	90	71

\*F<sub>Rd</sub> is gebaseerd op een betondekking van 25 mm op de wapening. Bij grotere betondekking de waarden van een kleinere vloerdikte aanhouden. Bijvoorbeeld: vloerdikte = 240 mm en dekking is 30 mm, F<sub>Rd</sub> waarde aanhouden van vloerdikte h=230 mm.

# Cret® 515 Belastingtabellen

## Rekenwaarde bij betonkwaliteit C30/37\*

Vloerdikte	F <sub>Rd</sub> kN			a <sub>d, min</sub> (mm)		
	e ≤ 130 mm	e = 140 mm	e = 150 mm	ρ = 0,2%	ρ = 0,5%	ρ = 1,0%
h = 160	15,2	13,2	11,6	224	205	163
h = 180	15,2	13,2	11,6	193	177	140
h = 200	15,2	13,2	11,6	170	155	123
h = 220	15,2	13,2	11,6	151	139	110
h = 240	15,2	13,2	11,6	138	126	100
h = 250	15,2	13,2	11,6	134	121	96
h = 260	15,2	13,2	11,6	130	117	93
h = 280	15,2	13,2	11,6	123	110	87
h = 300	15,2	13,2	11,6	117	103	82
h = 320	15,2	13,2	11,6	111	98	78
h = 340	15,2	13,2	11,6	107	93	74
h = 350	15,2	13,2	11,6	104	91	72
h = 360	15,2	13,2	11,6	102	88	70
h = 380	15,2	13,2	11,6	98	84	67

## Rekenwaarde bij betonkwaliteit C35/45\*

Vloerdikte	F <sub>Rd</sub> kN			a <sub>d, min</sub> (mm)		
	e ≤ 130 mm	e = 140 mm	e = 150 mm	ρ = 0,2%	ρ = 0,5%	ρ = 1,0%
h = 160	15,2	13,2	11,6	207	195	155
h = 180	15,2	13,2	11,6	179	168	133
h = 200	15,2	13,2	11,6	157	148	117
h = 220	15,2	13,2	11,6	140	132	104
h = 240	15,2	13,2	11,6	127	119	95
h = 250	15,2	13,2	11,6	124	115	91
h = 260	15,2	13,2	11,6	120	111	88
h = 280	15,2	13,2	11,6	114	104	83
h = 300	15,2	13,2	11,6	108	98	78
h = 320	15,2	13,2	11,6	103	93	74
h = 340	15,2	13,2	11,6	99	88	70
h = 350	15,2	13,2	11,6	97	86	68
h = 360	15,2	13,2	11,6	95	84	67
h = 380	15,2	13,2	11,6	91	80	64

\*F<sub>Rd</sub> is gebaseerd op een betondekking van 25 mm op de wapening. Bij grotere betondekking de waarden van een kleinere vloerdikte aanhouden. Bijvoorbeeld: vloerdikte = 240 mm en dekking is 30 mm, F<sub>Rd</sub> waarde aanhouden van vloerdikte h=230 mm.

# Cret® 515 Belastingtabellen

## Benodigde ophangwapening Cret® 515

### Betonkwaliteit C20/25

Vloerdikte	ø 8 mm	ø 10 mm	ø 12 mm	ø 16 mm	ø 20 mm
h = 160	2	2	2	2	2
h = 180	2	2	2	2	2
h = 200	2	2	2	2	2
h = 220	2	2	2	2	2
h = 240	2	2	2	2	2
h = 250	2	2	2	2	2
h = 260	2	2	2	2	2
h = 280	2	2	2	2	2
h = 300	2	2	2	2	2
h = 320	2	2	2	2	2
h = 340	2	2	2	2	2
h = 350	2	2	2	2	2
h = 360	2	2	2	2	2
h = 380	2	2	2	2	2

### Betonkwaliteit C25/30

Vloerdikte	ø 8 mm	ø 10 mm	ø 12 mm	ø 16 mm	ø 20 mm
h = 160	2	2	2	2	2
h = 180	2	2	2	2	2
h = 200	2	2	2	2	2
h = 220	2	2	2	2	2
h = 240	2	2	2	2	2
h = 250	2	2	2	2	2
h = 260	2	2	2	2	2
h = 280	2	2	2	2	2
h = 300	2	2	2	2	2
h = 320	2	2	2	2	2
h = 340	2	2	2	2	2
h = 350	2	2	2	2	2
h = 360	2	2	2	2	2
h = 380	2	2	2	2	2

### Betonkwaliteit C30/37

Vloerdikte	ø 8 mm	ø 10 mm	ø 12 mm	ø 16 mm	ø 20 mm
h = 160	2	2	2	2	2
h = 180	2	2	2	2	2
h = 200	2	2	2	2	2
h = 220	2	2	2	2	2
h = 240	2	2	2	2	2
h = 250	2	2	2	2	2
h = 260	2	2	2	2	2
h = 280	2	2	2	2	2
h = 300	2	2	2	2	2
h = 320	2	2	2	2	2
h = 340	2	2	2	2	2
h = 350	2	2	2	2	2
h = 360	2	2	2	2	2
h = 380	2	2	2	2	2

### Betonkwaliteit C35/45

Vloerdikte	ø 8 mm	ø 10 mm	ø 12 mm	ø 16 mm	ø 20 mm
h = 160	2	2	2	2	2
h = 180	2	2	2	2	2
h = 200	2	2	2	2	2
h = 220	2	2	2	2	2
h = 240	2	2	2	2	2
h = 250	2	2	2	2	2
h = 260	2	2	2	2	2
h = 280	2	2	2	2	2
h = 300	2	2	2	2	2
h = 320	2	2	2	2	2
h = 340	2	2	2	2	2
h = 350	2	2	2	2	2
h = 360	2	2	2	2	2
h = 380	2	2	2	2	2

# Cret® 515 Belastingtabellen

## Benodigde ophangwapening Cret® 515V20

### Betonkwaliteit C20/25

Vloerdikte	ø 8 mm	ø 10 mm	ø 12 mm	ø 16 mm	ø 20 mm
h = 160	4	2	2	2	2
h = 180	4	2	2	2	2
h = 200	4	2	2	2	2
h = 220	4	2	2	2	2
h = 240	4	2	2	2	2
h = 250	4	2	2	2	2
h = 260	4	2	2	2	2
h = 280	4	2	2	2	2
h = 300	4	2	2	2	2
h = 320	4	2	2	2	2
h = 340	4	2	2	2	2
h = 350	4	2	2	2	2
h = 360	4	2	2	2	2
h = 380	4	2	2	2	2

### Betonkwaliteit C25/30

Vloerdikte	ø 8 mm	ø 10 mm	ø 12 mm	ø 16 mm	ø 20 mm
h = 160	4	2	2	2	2
h = 180	4	2	2	2	2
h = 200	4	2	2	2	2
h = 220	4	2	2	2	2
h = 240	4	2	2	2	2
h = 250	4	2	2	2	2
h = 260	4	2	2	2	2
h = 280	4	2	2	2	2
h = 300	4	2	2	2	2
h = 320	4	2	2	2	2
h = 340	4	2	2	2	2
h = 350	4	2	2	2	2
h = 360	4	2	2	2	2
h = 380	4	2	2	2	2

### Betonkwaliteit C30/37

Vloerdikte	ø 8 mm	ø 10 mm	ø 12 mm	ø 16 mm	ø 20 mm
h = 160	4	2	2	2	2
h = 180	4	2	2	2	2
h = 200	4	2	2	2	2
h = 220	4	2	2	2	2
h = 240	4	2	2	2	2
h = 250	4	2	2	2	2
h = 260	4	2	2	2	2
h = 280	4	2	2	2	2
h = 300	4	2	2	2	2
h = 320	4	2	2	2	2
h = 340	4	2	2	2	2
h = 350	4	2	2	2	2
h = 360	4	2	2	2	2
h = 380	4	2	2	2	2

### Betonkwaliteit C35/45

Vloerdikte	ø 8 mm	ø 10 mm	ø 12 mm	ø 16 mm	ø 20 mm
h = 160	4	2	2	2	2
h = 180	4	2	2	2	2
h = 200	4	2	2	2	2
h = 220	4	2	2	2	2
h = 240	4	2	2	2	2
h = 250	4	2	2	2	2
h = 260	4	2	2	2	2
h = 280	4	2	2	2	2
h = 300	4	2	2	2	2
h = 320	4	2	2	2	2
h = 340	4	2	2	2	2
h = 350	4	2	2	2	2
h = 360	4	2	2	2	2
h = 380	4	2	2	2	2

# Cret® 515 Belastingtabellen

## Benodigde ophangwapening Cret® 515V40

### Betonkwaliteit C20/25

Vloerdikte	ø 8 mm	ø 10 mm	ø 12 mm	ø 16 mm	ø 20 mm
h = 160	4	2	2	2	2
h = 180	4	2	2	2	2
h = 200	4	2	2	2	2
h = 220	4	2	2	2	2
h = 240	4	2	2	2	2
h = 250	4	2	2	2	2
h = 260	4	2	2	2	2
h = 280	4	2	2	2	2
h = 300	4	2	2	2	2
h = 320	4	2	2	2	2
h = 340	4	2	2	2	2
h = 350	4	2	2	2	2
h = 360	4	2	2	2	2
h = 380	4	2	2	2	2

### Betonkwaliteit C25/30

Vloerdikte	ø 8 mm	ø 10 mm	ø 12 mm	ø 16 mm	ø 20 mm
h = 160	4	2	2	2	2
h = 180	4	2	2	2	2
h = 200	4	2	2	2	2
h = 220	4	2	2	2	2
h = 240	4	2	2	2	2
h = 250	4	2	2	2	2
h = 260	4	2	2	2	2
h = 280	4	2	2	2	2
h = 300	4	2	2	2	2
h = 320	4	2	2	2	2
h = 340	4	2	2	2	2
h = 350	4	2	2	2	2
h = 360	4	2	2	2	2
h = 380	4	2	2	2	2

### Betonkwaliteit C30/37

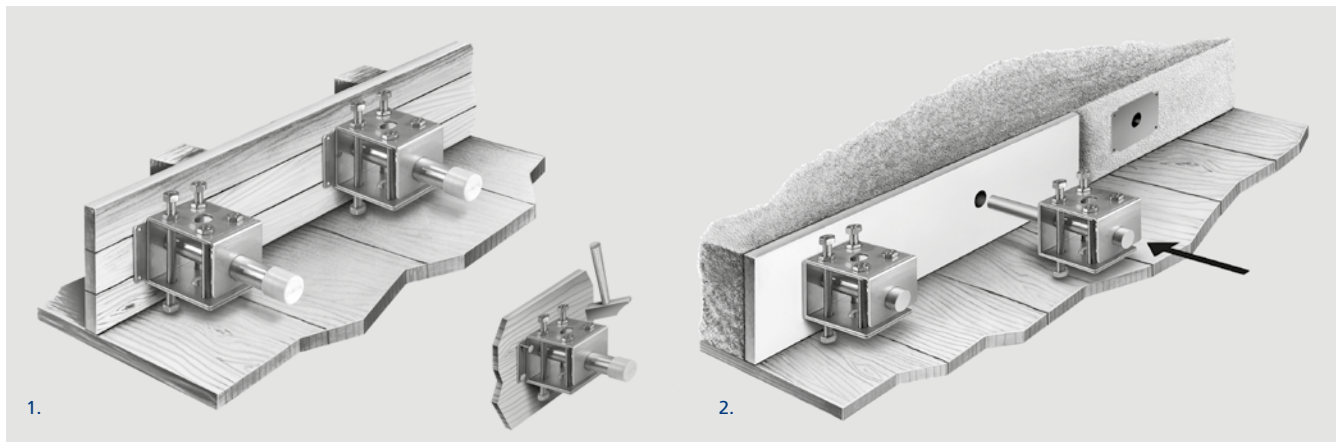
Vloerdikte	ø 8 mm	ø 10 mm	ø 12 mm	ø 16 mm	ø 20 mm
h = 160	4	2	2	2	2
h = 180	4	2	2	2	2
h = 200	4	2	2	2	2
h = 220	4	2	2	2	2
h = 240	4	2	2	2	2
h = 250	4	2	2	2	2
h = 260	4	2	2	2	2
h = 280	4	2	2	2	2
h = 300	4	2	2	2	2
h = 320	4	2	2	2	2
h = 340	4	2	2	2	2
h = 350	4	2	2	2	2
h = 360	4	2	2	2	2
h = 380	4	2	2	2	2

### Betonkwaliteit C35/45

Vloerdikte	ø 8 mm	ø 10 mm	ø 12 mm	ø 16 mm	ø 20 mm
h = 160	4	2	2	2	2
h = 180	4	2	2	2	2
h = 200	4	2	2	2	2
h = 220	4	2	2	2	2
h = 240	4	2	2	2	2
h = 250	4	2	2	2	2
h = 260	4	2	2	2	2
h = 280	4	2	2	2	2
h = 300	4	2	2	2	2
h = 320	4	2	2	2	2
h = 340	4	2	2	2	2
h = 350	4	2	2	2	2
h = 360	4	2	2	2	2
h = 380	4	2	2	2	2

## Cret® 515 Dwarskrachtdeuvels

### Verwerking



#### Verwerkingsvoorschrift

1. De Cret® glijhuls waterpas op de bekisting spijkere.
2. Na het ontkisten van de eerste stort voegvulmateriaal (Alveolit) plaatsen en de Cret® doorn in de huls schuiven.



Bezoek onze website [www.mavotrans.nl](http://www.mavotrans.nl)