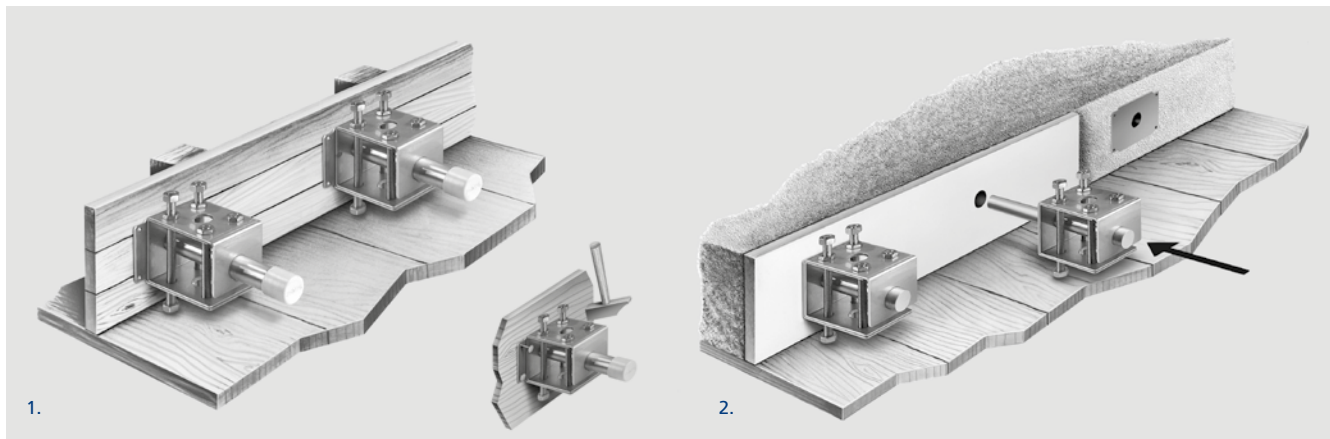


Cret® 512 Dwarskrachtdeuvels

Verwerking



Verwerkingsvoorschrift

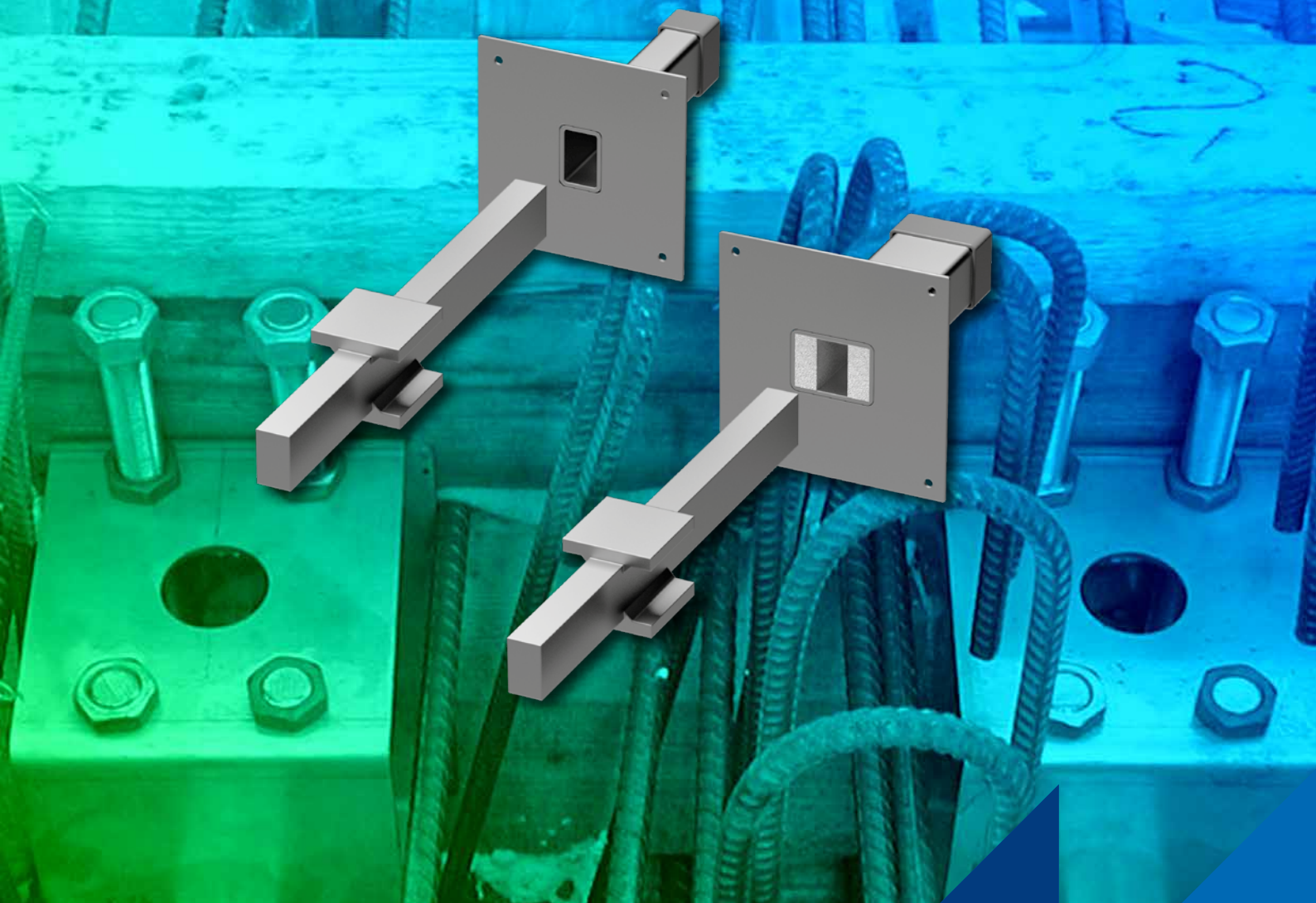
1. De Cret® glijhuls waterpas op de bekisting spijkere.
2. Na het ontkisten van de eerste stort voegvulmateriaal (Alveolit) plaatsen en de Cret® doorn in de huls schuiven.



Bezoek onze website www.mavotrans.nl

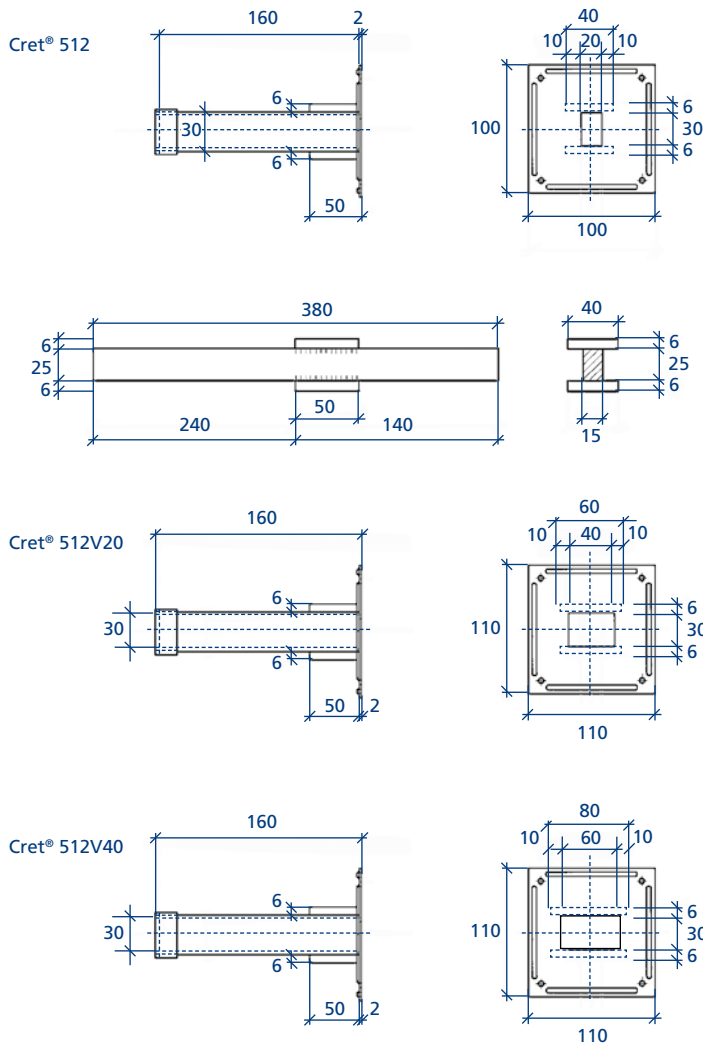
Cret® 512

Hoog belastbare dwarskrachtdeuvels
voor voegbreedten 90/100/110/120 mm



Cret® 512 Dwarskrachtdeuvels

Hoog belastbare dwarskrachtdeuvel



Maten in mm

Functie

Cret® 512 overdragen van dwarskrachten; voegbreedten 90, 100, 110 en 120 mm; deuvel glijdt in lengterichting

Cret® 512V20 overdragen van dwarskrachten; deuvel glijdt in lengterichting en +10/-10 mm in zijdelingse richting

Cret® 512V40 overdragen van dwarskrachten; deuvel glijdt in lengterichting en +20/-20 mm in zijdelingse richting

Voor de andere voegbreedten verwijzen wij u naar de overige Cret® 500 typen

Cret® 504 voor voegbreedten 10/20/30/40 mm

Cret® 508 voor voegbreedten 50/60/70/80 mm

Cret® 515 voor voegbreedten 130/140/150 mm

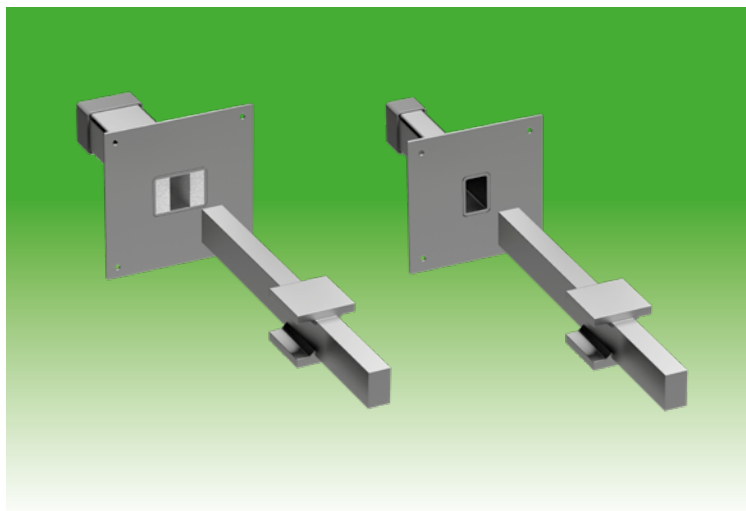
Voordelen

- Zeer hoog belastbaar
- Optimale krachtenoverdracht
- Geschikt voor grotere voegopeningen
- Verkorting van bouwtijd
- Vervangt oplegneuzen
- CAD details beschikbaar
- Opgenomen in Stabu bestekssystematiek

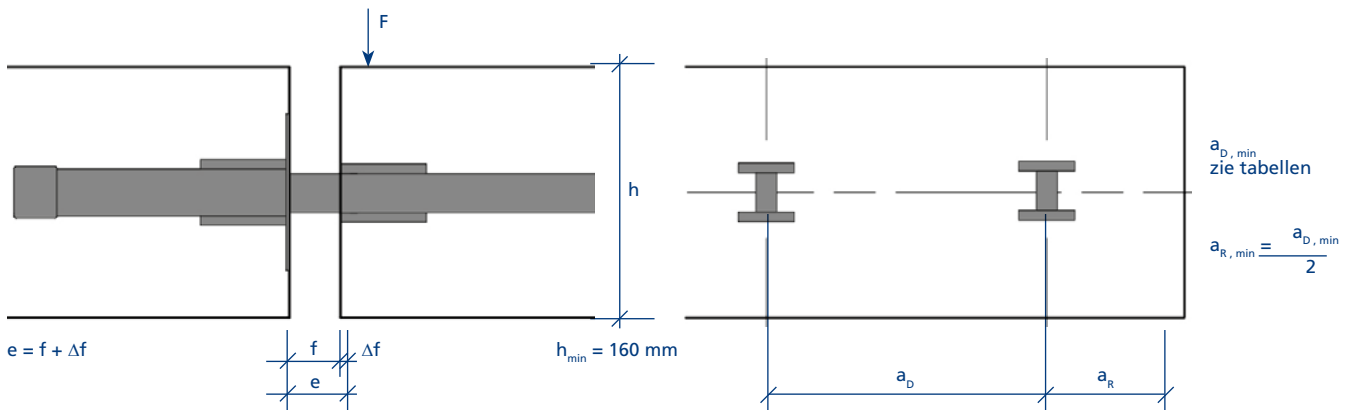
Technische gegevens

- Hoogwaardig roestvaststaal
- Hoge mechanische sterkte
- Corrosiebestendigheidsklasse III volgens EN 1993-1-4
- Kwaliteitscontrole volgens EN ISO 9001:2000

Informatie over alle leverbare deuveltypen is op onze website www.mavotrans.nl beschikbaar



Cret® 512 Dwarskrachtdeuvels



Voegbreedte

- f** voegbreedte in bouwfase + uitdrogingskrim beton.
- Δ f** voegvergroting, aanbevolen wordt de berekende voegvergroting (uitdrogingskrim beton + dilatatiewerking) te vermenigvuldigen met factor 1,4.
Met de vermenigvuldigingsfactor wordt extra zekerheid ingebouwd (denk aan o.a. uitvoeringsfouten).
- e** de voor de statische berekening maatgevende voegbreedte 90, 100, 110 en 120 mm.

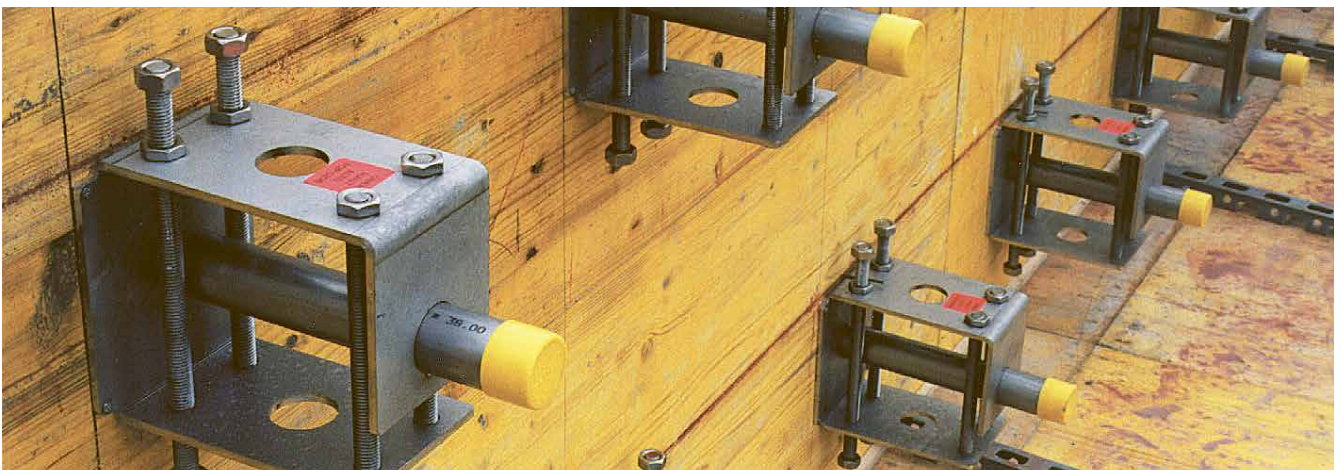
Deuvelafstanden

- a_{D, min}** Minimale hart op hart afstand tussen de deuvels is afhankelijk van het wapeningspercentage, zie tabellen op bladzijde 6 en 7.
- a_{R, min}** Minimale randafstand deuvel tot plaatrand, zie bovenstaande tekening.

Bij kleinere hart op hart afstanden of randafstand moet bekeken worden of de Frd waarde gereduceerd moet worden ten gevolge van overlappende lijnen van de "uitbreekkegels".

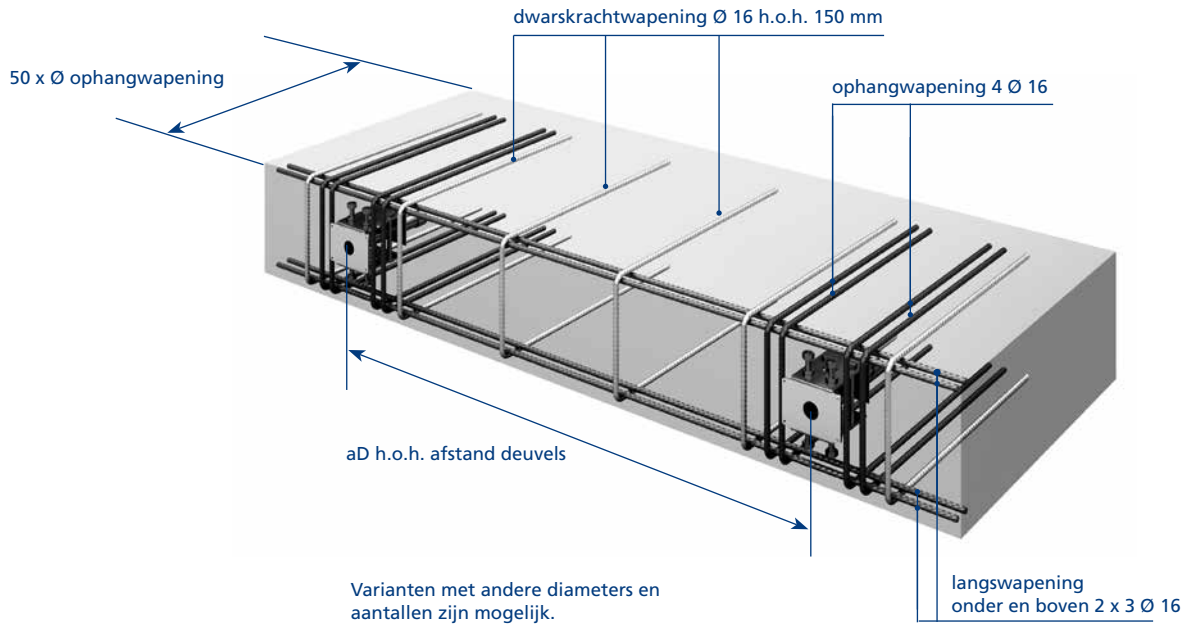
De optimale hart op hart afstand tussen de deuvels is 5 à 7 maal de minimale plaatdikte, maximaal 10 maal de minimaal plaatdikte.

Toepassing Cret® 100 serie



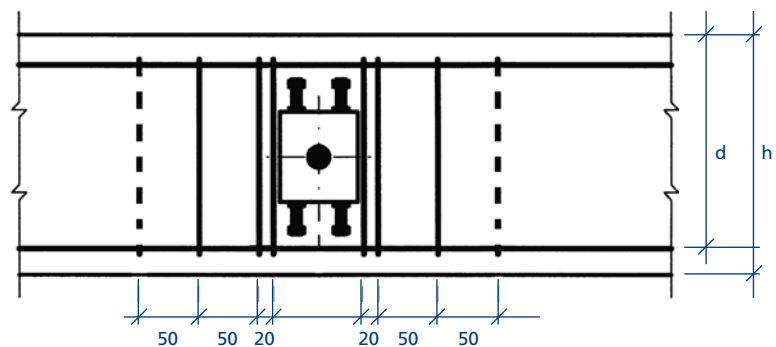
Cret® 512 Dwarskrachtdeuvels

Maximale wapening in plaatrand



Ophangwapening deuvel

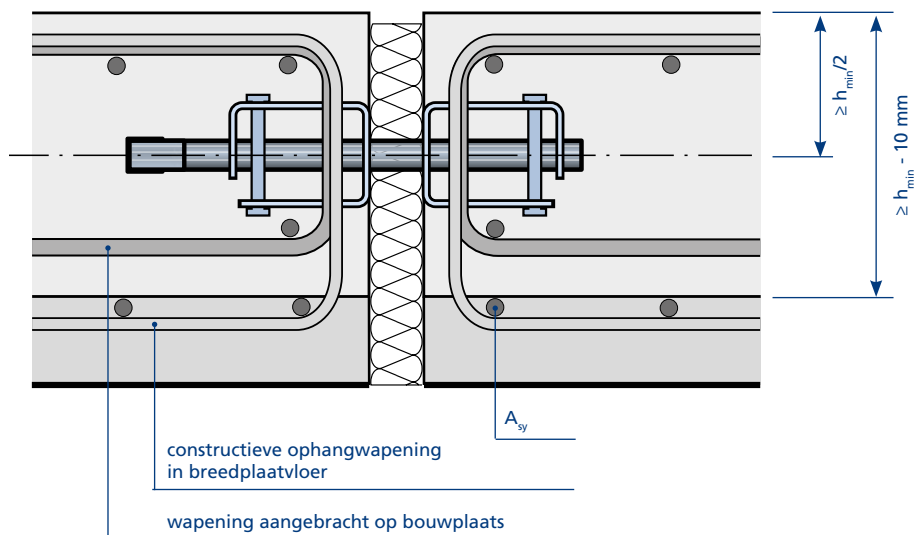
De Cret® dwarskrachtdeuvel moet in het midden van de vereiste ophangwapening in het kracht inleidingsgebied (uitbreekkegel) worden aangebracht. Dit geldt zowel voor de deuvel- als voor de glijhulszijde. Zie voor het juiste aantal en diameter ophangwapening bladzijde 6 en 7.



Cret® 512 Dwarskrachtdeuvels

Breedplaatvloeren, aanbevelingen:

- 1) Aanbrengen van constructie ophangwapening in de breedplaatvloeren
- 2) Dikte ter plaatse gestorte beton $\geq h_{\min} - 10 \text{ mm}$
- 3) Dekking tussen as deuvel en bovenkant ter plaatse gestorte beton $\geq h_{\min}/2$
- 4) Langswapening A_{sy} kan bij voldoende dikte ter plaatse gestorte beton hier ook buiten liggen



Toepassing Cret® 100 serie



Cret® 512 Belastingtabellen

Rekenwaarde bij betonkwaliteit C20/25*

Vloerdikte	F_{rd} kN				$a_{D,min}$ (mm)		
	$e \leq 90$ mm	$e = 100$ mm	$e = 110$ mm	$e = 120$ mm	$\rho = 0,2\%$	$\rho = 0,5\%$	$\rho = 1,0\%$
h = 160	28,3	23,9	20,4	17,5	511	437	347
h = 180	28,3	23,9	20,4	17,5	440	377	299
h = 200	28,3	23,9	20,4	17,5	387	331	263
h = 220	28,3	23,9	20,4	17,5	345	295	234
h = 240	28,3	23,9	20,4	17,5	314	268	213
h = 250	28,3	23,9	20,4	17,5	305	259	205
h = 260	28,3	23,9	20,4	17,5	296	250	198
h = 280	28,3	23,9	20,4	17,5	281	234	186
h = 300	28,3	23,9	20,4	17,5	267	221	175
h = 320	28,3	23,9	20,4	17,5	254	209	166
h = 340	28,3	23,9	20,4	17,5	243	198	157
h = 350	28,3	23,9	20,4	17,5	238	193	153
h = 360	28,3	23,9	20,4	17,5	233	188	150
h = 380	28,3	23,9	20,4	17,5	224	180	143

Rekenwaarde bij betonkwaliteit C25/30*

Vloerdikte	F_{rd} kN				$a_{D,min}$ (mm)		
	$e \leq 90$ mm	$e = 100$ mm	$e = 110$ mm	$e = 120$ mm	$\rho = 0,2\%$	$\rho = 0,5\%$	$\rho = 1,0\%$
h = 160	28,3	23,9	20,4	17,5	457	406	322
h = 180	28,3	23,9	20,4	17,5	394	350	278
h = 200	28,3	23,9	20,4	17,5	346	307	244
h = 220	28,3	23,9	20,4	17,5	309	274	218
h = 240	28,3	23,9	20,4	17,5	281	249	198
h = 250	28,3	23,9	20,4	17,5	273	240	191
h = 260	28,3	23,9	20,4	17,5	265	232	184
h = 280	28,3	23,9	20,4	17,5	251	218	173
h = 300	28,3	23,9	20,4	17,5	238	205	163
h = 320	28,3	23,9	20,4	17,5	227	194	154
h = 340	28,3	23,9	20,4	17,5	217	184	146
h = 350	28,3	23,9	20,4	17,5	213	179	142
h = 360	28,3	23,9	20,4	17,5	208	175	139
h = 380	28,3	23,9	20,4	17,5	200	167	132

* F_{rd} is gebaseerd op een betondekking van 25 mm op de wapening. Bij grotere betondekking de waarden van een kleinere vloerdikte aanhouden. Bijvoorbeeld: vloerdikte = 240 mm en dekking is 30 mm, F_{rd} waarde aanhouden van vloerdikte h=230 mm.

Cret® 512 Belastingtabellen

Rekenwaarde bij betonkwaliteit C30/37*

Vloerdikte	F_{Rd} kN				$a_{D, min}$ (mm)		
	$e \leq 90$ mm	$e = 100$ mm	$e = 110$ mm	$e = 120$ mm	$\rho = 0,2\%$	$\rho = 0,5\%$	$\rho = 1,0\%$
h = 160	28,3	23,9	20,4	17,5	417	382	303
h = 180	28,3	23,9	20,4	17,5	359	329	261
h = 200	28,3	23,9	20,4	17,5	316	289	230
h = 220	28,3	23,9	20,4	17,5	282	258	205
h = 240	28,3	23,9	20,4	17,5	257	234	186
h = 250	28,3	23,9	20,4	17,5	249	226	179
h = 260	28,3	23,9	20,4	17,5	242	218	173
h = 280	28,3	23,9	20,4	17,5	229	205	162
h = 300	28,3	23,9	20,4	17,5	218	193	153
h = 320	28,3	23,9	20,4	17,5	208	182	145
h = 340	28,3	23,9	20,4	17,5	198	173	137
h = 350	28,3	23,9	20,4	17,5	194	169	134
h = 360	28,3	23,9	20,4	17,5	190	165	131
h = 380	28,3	23,9	20,4	17,5	183	157	125

Rekenwaarde bij betonkwaliteit C35/45*

Vloerdikte	F_{Rd} kN				$a_{D, min}$ (mm)		
	$e \leq 90$ mm	$e = 100$ mm	$e = 110$ mm	$e = 120$ mm	$\rho = 0,2\%$	$\rho = 0,5\%$	$\rho = 1,0\%$
h = 160	28,3	23,9	20,4	17,5	386	363	288
h = 180	28,3	23,9	20,4	17,5	333	313	248
h = 200	28,3	23,9	20,4	17,5	292	275	218
h = 220	28,3	23,9	20,4	17,5	261	245	195
h = 240	28,3	23,9	20,4	17,5	237	223	177
h = 250	28,3	23,9	20,4	17,5	230	215	170
h = 260	28,3	23,9	20,4	17,5	224	207	165
h = 280	28,3	23,9	20,4	17,5	212	194	154
h = 300	28,3	23,9	20,4	17,5	202	183	145
h = 320	28,3	23,9	20,4	17,5	192	173	137
h = 340	28,3	23,9	20,4	17,5	184	164	130
h = 350	28,3	23,9	20,4	17,5	180	160	127
h = 360	28,3	23,9	20,4	17,5	176	156	124
h = 380	28,3	23,9	20,4	17,5	169	149	118

* F_{Rd} is gebaseerd op een betondekking van 25 mm op de wapening. Bij grotere betondekking de waarden van een kleinere vloerdikte aanhouden. Bijvoorbeeld: vloerdikte = 240 mm en dekking is 30 mm, F_{Rd} waarde aanhouden van vloerdikte h=230 mm.

Cret® 512 Belastingtabellen

Benodigde ophangwapening Cret® 512

Betonkwaliteit C20/25

Vloerdikte	ø 8 mm	ø 10 mm	ø 12 mm	ø 16 mm	ø 20 mm
h = 160	4	4	2	2	2
h = 180	4	4	2	2	2
h = 200	4	2	2	2	2
h = 220	4	2	2	2	2
h = 240	4	2	2	2	2
h = 250	4	2	2	2	2
h = 260	4	2	2	2	2
h = 280	4	2	2	2	2
h = 300	4	2	2	2	2
h = 320	4	2	2	2	2
h = 340	4	2	2	2	2
h = 350	4	2	2	2	2
h = 360	4	2	2	2	2
h = 380	2	2	2	2	2

Betonkwaliteit C25/30

Vloerdikte	ø 8 mm	ø 10 mm	ø 12 mm	ø 16 mm	ø 20 mm
h = 160	4	2	2	2	2
h = 180	4	2	2	2	2
h = 200	4	2	2	2	2
h = 220	4	2	2	2	2
h = 240	4	2	2	2	2
h = 250	4	2	2	2	2
h = 260	4	2	2	2	2
h = 280	4	2	2	2	2
h = 300	4	2	2	2	2
h = 320	2	2	2	2	2
h = 340	2	2	2	2	2
h = 350	2	2	2	2	2
h = 360	2	2	2	2	2
h = 380	2	2	2	2	2

Betonkwaliteit C30/37

Vloerdikte	ø 8 mm	ø 10 mm	ø 12 mm	ø 16 mm	ø 20 mm
h = 160	4	2	2	2	2
h = 180	4	2	2	2	2
h = 200	4	2	2	2	2
h = 220	4	2	2	2	2
h = 240	4	2	2	2	2
h = 250	4	2	2	2	2
h = 260	4	2	2	2	2
h = 280	2	2	2	2	2
h = 300	2	2	2	2	2
h = 320	2	2	2	2	2
h = 340	2	2	2	2	2
h = 350	2	2	2	2	2
h = 360	2	2	2	2	2
h = 380	2	2	2	2	2

Betonkwaliteit C35/45

Vloerdikte	ø 8 mm	ø 10 mm	ø 12 mm	ø 16 mm	ø 20 mm
h = 160	4	2	2	2	2
h = 180	4	2	2	2	2
h = 200	4	2	2	2	2
h = 220	4	2	2	2	2
h = 240	4	2	2	2	2
h = 250	2	2	2	2	2
h = 260	2	2	2	2	2
h = 280	2	2	2	2	2
h = 300	2	2	2	2	2
h = 320	2	2	2	2	2
h = 340	2	2	2	2	2
h = 350	2	2	2	2	2
h = 360	2	2	2	2	2
h = 380	2	2	2	2	2

Cret® 512 Belastingtabellen

Benodigde ophangwapening Cret® 512V20

Betonkwaliteit C20/25

Vloerdikte	ø 8 mm	ø 10 mm	ø 12 mm	ø 16 mm	ø 20 mm
h = 160	6	6	4	2	2
h = 180	6	6	4	2	2
h = 200	6	4	2	2	2
h = 220	6	4	2	2	2
h = 240	6	4	2	2	2
h = 250	6	4	2	2	2
h = 260	6	4	2	2	2
h = 280	6	4	2	2	2
h = 300	6	4	2	2	2
h = 320	6	4	2	2	2
h = 340	6	4	2	2	2
h = 350	6	4	2	2	2
h = 360	6	4	2	2	2
h = 380	4	4	2	2	2

Betonkwaliteit C25/30

Vloerdikte	ø 8 mm	ø 10 mm	ø 12 mm	ø 16 mm	ø 20 mm
h = 160	6	4	2	2	2
h = 180	6	4	2	2	2
h = 200	6	4	2	2	2
h = 220	6	4	2	2	2
h = 240	6	4	2	2	2
h = 250	6	4	2	2	2
h = 260	6	4	2	2	2
h = 280	6	4	2	2	2
h = 300	6	4	2	2	2
h = 320	4	2	2	2	2
h = 340	4	2	2	2	2
h = 350	4	2	2	2	2
h = 360	4	2	2	2	2
h = 380	4	2	2	2	2

Betonkwaliteit C30/37

Vloerdikte	ø 8 mm	ø 10 mm	ø 12 mm	ø 16 mm	ø 20 mm
h = 160	6	4	2	2	2
h = 180	6	4	2	2	2
h = 200	6	4	2	2	2
h = 220	6	4	2	2	2
h = 240	6	4	2	2	2
h = 250	6	4	2	2	2
h = 260	6	4	2	2	2
h = 280	4	2	2	2	2
h = 300	4	2	2	2	2
h = 320	4	2	2	2	2
h = 340	4	2	2	2	2
h = 350	4	2	2	2	2
h = 360	4	2	2	2	2
h = 380	4	2	2	2	2

Betonkwaliteit C35/45

Vloerdikte	ø 8 mm	ø 10 mm	ø 12 mm	ø 16 mm	ø 20 mm
h = 160	6	4	2	2	2
h = 180	6	4	2	2	2
h = 200	6	4	2	2	2
h = 220	6	4	2	2	2
h = 240	6	4	2	2	2
h = 250	4	2	2	2	2
h = 260	4	2	2	2	2
h = 280	4	2	2	2	2
h = 300	4	2	2	2	2
h = 320	4	2	2	2	2
h = 340	4	2	2	2	2
h = 350	4	2	2	2	2
h = 360	4	2	2	2	2
h = 380	4	2	2	2	2

Cret® 512 Belastingtabellen

Benodigde ophangwapening Cret® 512V40

Betonkwaliteit C20/25

Vloerdikte	ø 8 mm	ø 10 mm	ø 12 mm	ø 16 mm	ø 20 mm
h = 160	6	6	4	2	2
h = 180	6	6	4	2	2
h = 200	6	4	2	2	2
h = 220	6	4	2	2	2
h = 240	6	4	2	2	2
h = 250	6	4	2	2	2
h = 260	6	4	2	2	2
h = 280	6	4	2	2	2
h = 300	6	4	2	2	2
h = 320	6	4	2	2	2
h = 340	6	4	2	2	2
h = 350	6	4	2	2	2
h = 360	6	4	2	2	2
h = 380	4	4	2	2	2

Betonkwaliteit C25/30

Vloerdikte	ø 8 mm	ø 10 mm	ø 12 mm	ø 16 mm	ø 20 mm
h = 160	6	4	2	2	2
h = 180	6	4	2	2	2
h = 200	6	4	2	2	2
h = 220	6	4	2	2	2
h = 240	6	4	2	2	2
h = 250	6	4	2	2	2
h = 260	6	4	2	2	2
h = 280	6	4	2	2	2
h = 300	6	4	2	2	2
h = 320	4	2	2	2	2
h = 340	4	2	2	2	2
h = 350	4	2	2	2	2
h = 360	4	2	2	2	2
h = 380	4	2	2	2	2

Betonkwaliteit C30/37

Vloerdikte	ø 8 mm	ø 10 mm	ø 12 mm	ø 16 mm	ø 20 mm
h = 160	6	4	2	2	2
h = 180	6	4	2	2	2
h = 200	6	4	2	2	2
h = 220	6	4	2	2	2
h = 240	6	4	2	2	2
h = 250	6	4	2	2	2
h = 260	6	4	2	2	2
h = 280	4	2	2	2	2
h = 300	4	2	2	2	2
h = 320	4	2	2	2	2
h = 340	4	2	2	2	2
h = 350	4	2	2	2	2
h = 360	4	2	2	2	2
h = 380	4	2	2	2	2

Betonkwaliteit C35/45

Vloerdikte	ø 8 mm	ø 10 mm	ø 12 mm	ø 16 mm	ø 20 mm
h = 160	6	4	2	2	2
h = 180	6	4	2	2	2
h = 200	6	4	2	2	2
h = 220	6	4	2	2	2
h = 240	6	4	2	2	2
h = 250	4	2	2	2	2
h = 260	4	2	2	2	2
h = 280	4	2	2	2	2
h = 300	4	2	2	2	2
h = 320	4	2	2	2	2
h = 340	4	2	2	2	2
h = 350	4	2	2	2	2
h = 360	4	2	2	2	2
h = 380	4	2	2	2	2