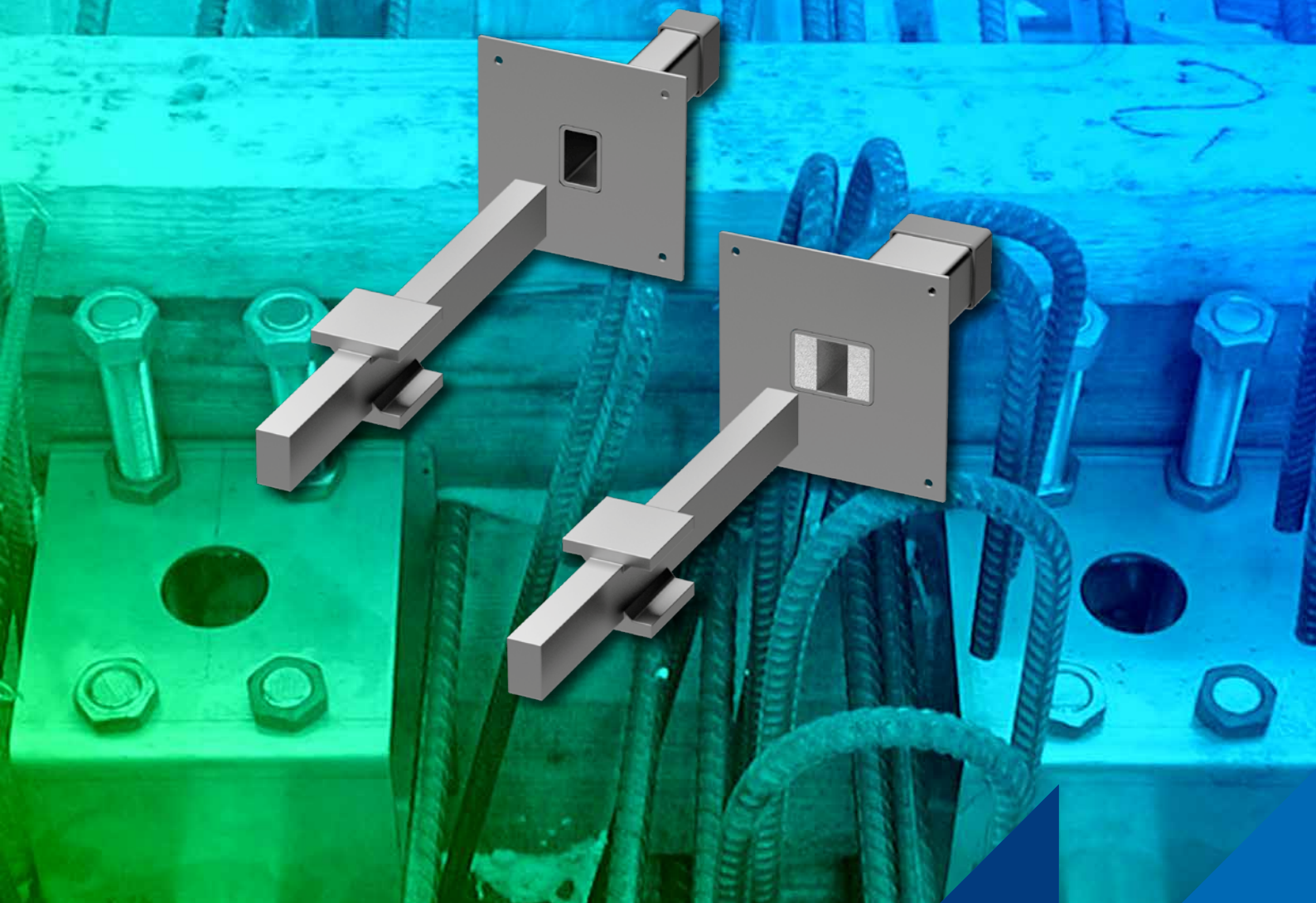


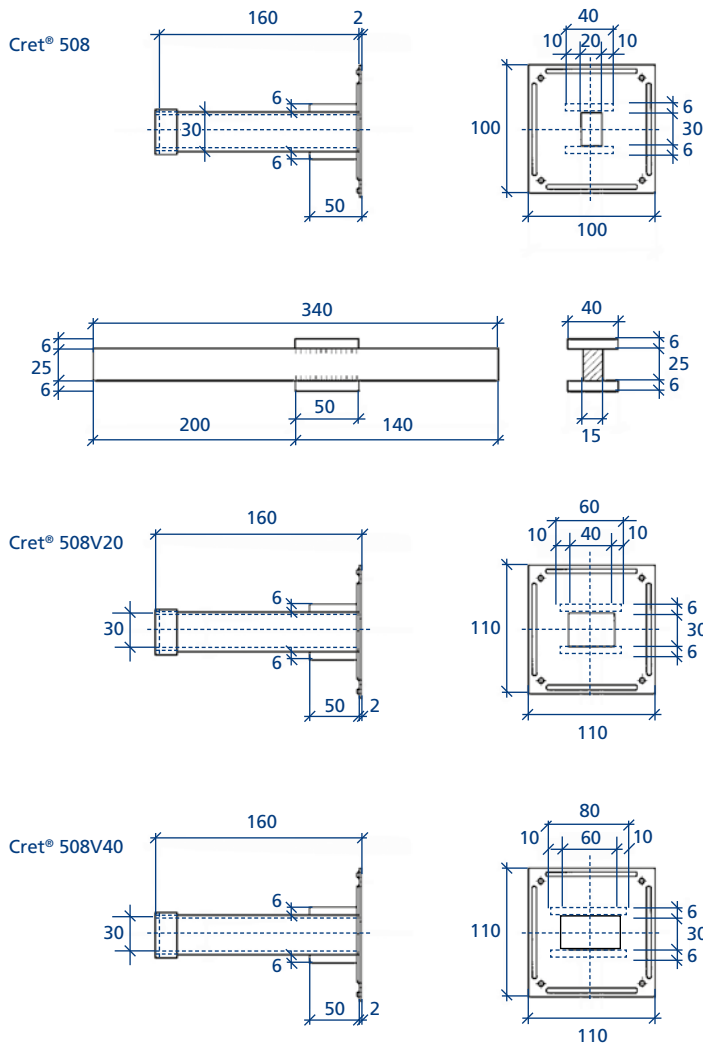
Cret® 508

Hoog belastbare dwarskrachtdeuvels
voor voegbreedten 50/60/70/80 mm



Cret® 508 Dwarskrachtdeuvels

Hoog belastbare dwarskrachtdeuvel



Maten in mm

Functie

Cret® 508

overdragen van dwarskrachten;
voegbreedten 50, 60, 70 en 80 mm;
deuvel glijdt in lengterichting

Cret® 508V20

overdragen van dwarskrachten;
deuvel glijdt in lengterichting en
+10/-10 mm in zijdelingse richting

Cret® 508V40

overdragen van dwarskrachten;
deuvel glijdt in lengterichting en
+20/-20 mm in zijdelingse richting

Voor de andere voegbreedten verwijzen wij u naar de overige Cret® 500 typen

Cret® 504

voor voegbreedten
10/20/30/40 mm

Cret® 512

voor voegbreedten
90/100/110/120 mm

Cret® 515

voor voegbreedten
130/140/150 mm

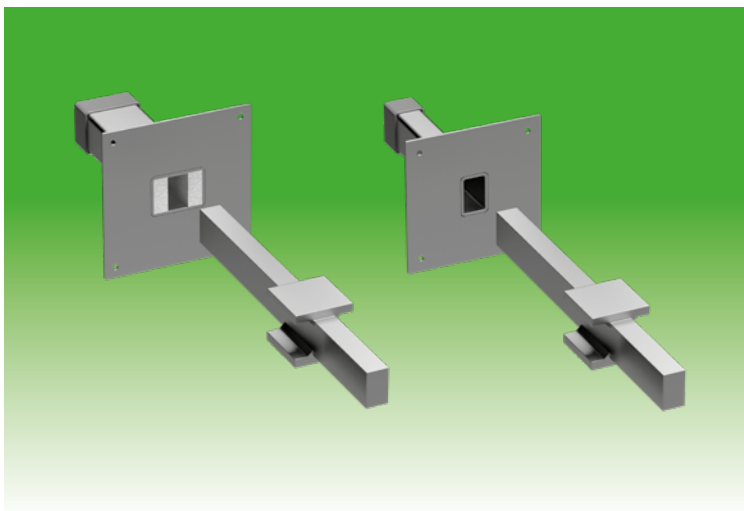
Voordelen

- Zeer hoog belastbaar
- Optimale krachtenoverdracht
- Geschikt voor grotere voegopeningen
- Verkorting van bouwtijd
- Vervangt oplegneuzen
- CAD details beschikbaar
- Opgenomen in Stabu bestekssystematiek

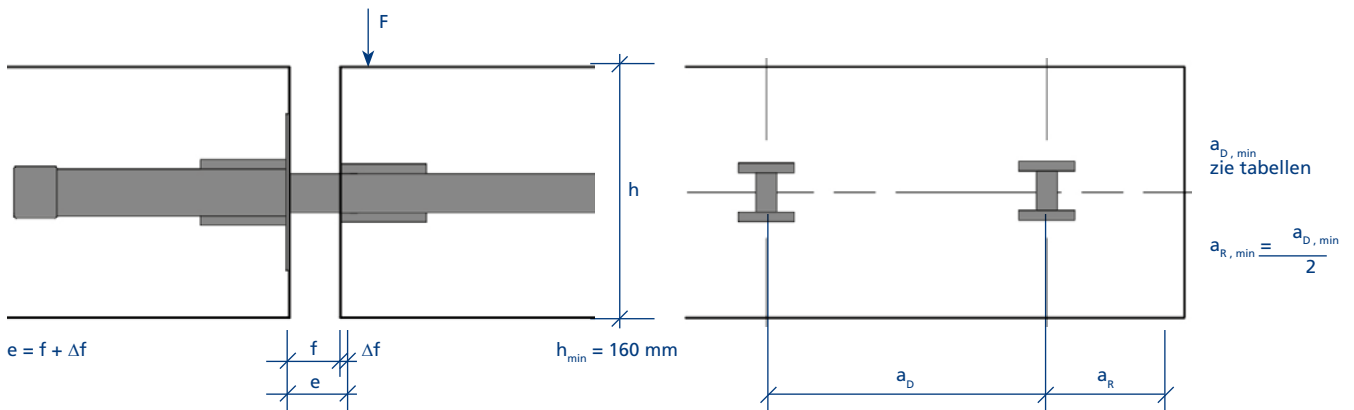
Technische gegevens

- Hoogwaardig roestvaststaal
- Hoge mechanische sterkte
- Corrosiebestendigheidsklasse III volgens EN 1993-1-4
- Kwaliteitscontrole volgens EN ISO 9001:2000

Informatie over alle leverbare deuveltypen is op onze website www.mavotrans.nl beschikbaar



Cret® 508 Dwarskrachtdeuvels



Voegbreedte

- f** voegbreedte in bouwfase + uitdrogingskrimp beton.
- Δf** voegvergroting, aanbevolen wordt de berekende voegvergroting (uitdrogingskrimp beton + dilatatiewerking) te vermenigvuldigen met factor 1,4. Met de vermenigvuldigingsfactor wordt extra zekerheid ingebouwd (denk aan o.a. uitvoeringsfouten).
- e** de voor de statische berekening maatgevende voegbreedte 50, 60, 70 en 80 mm.

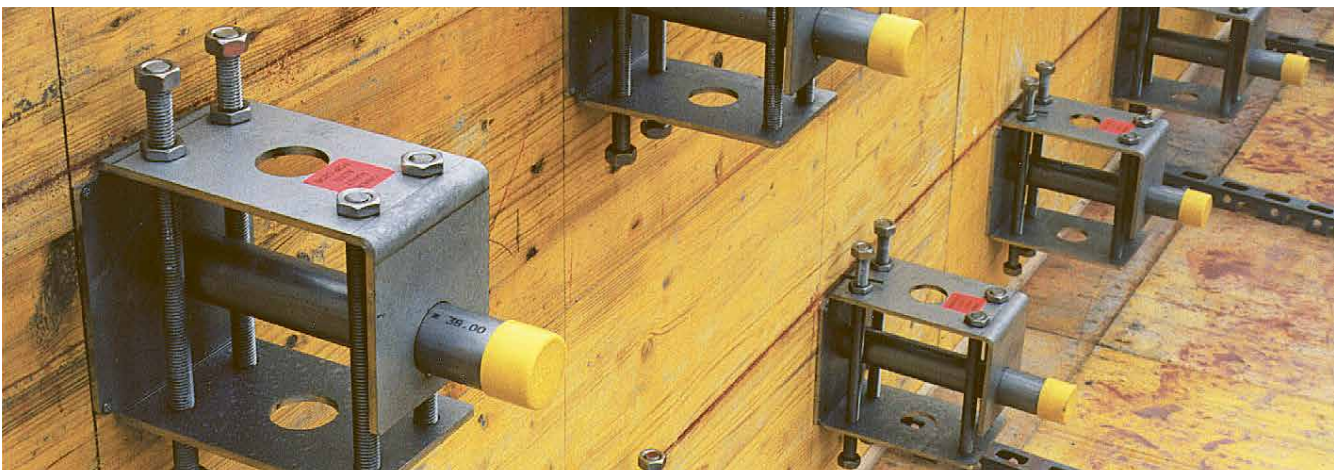
Deuvelafstanden

- $a_{D, \min}$** Minimale hart op hart afstand tussen de deuvels is afhankelijk van het wapeningspercentage, zie tabellen op bladzijde 6 en 7.
- $a_{R, \min}$** Minimale randafstand deuvel tot plaatrand, zie bovenstaande tekening.

Bij kleinere hart op hart afstanden of randafstand moet bekeken worden of de F_{rd} waarde gereduceerd moet worden ten gevolge van overlappende lijnen van de "uitbreekkegels".

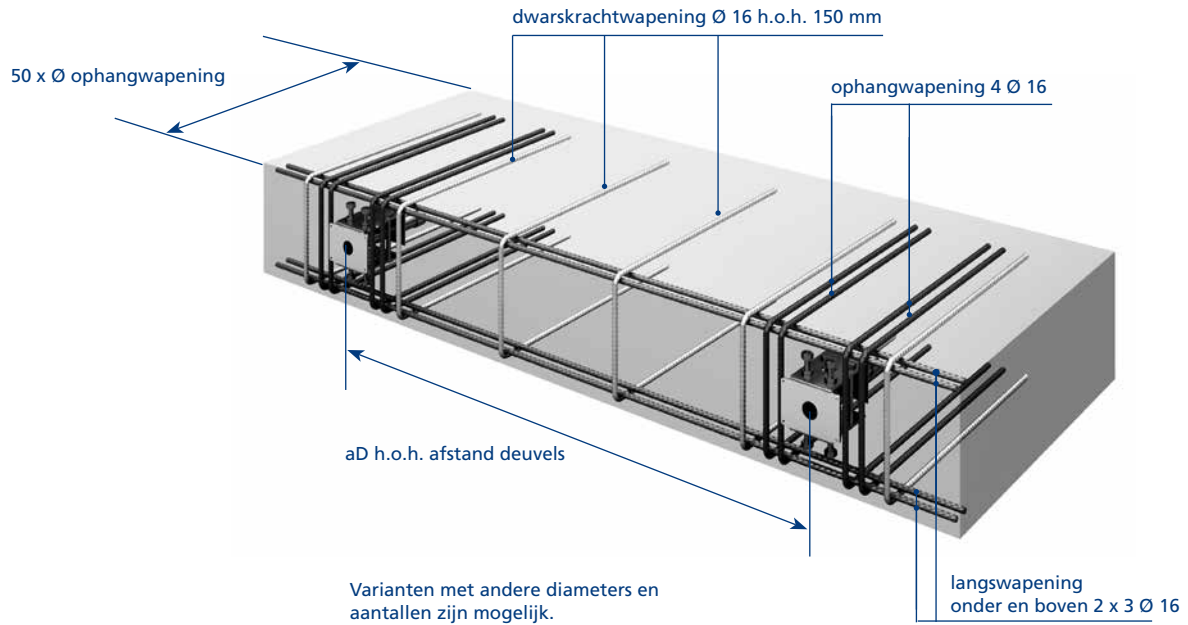
De optimale hart op hart afstand tussen de deuvels is 5 à 7 maal de minimale plaatdikte, maximaal 10 maal de minimaal plaatdikte.

Toepassing Cret® 100 serie



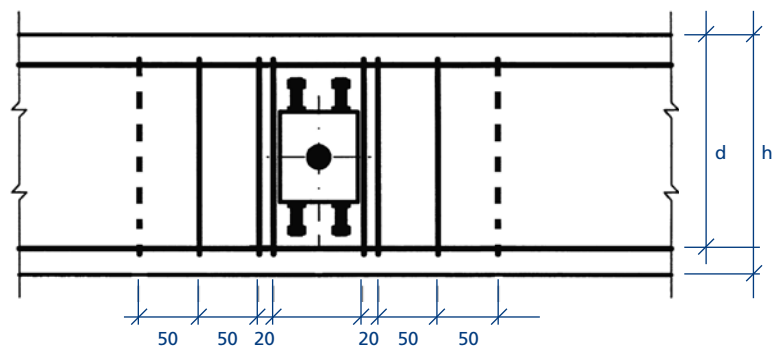
Cret® 508 Dwarskrachtdeuvels

Maximale wapening in plaatrand



Ophangwapening deuvel

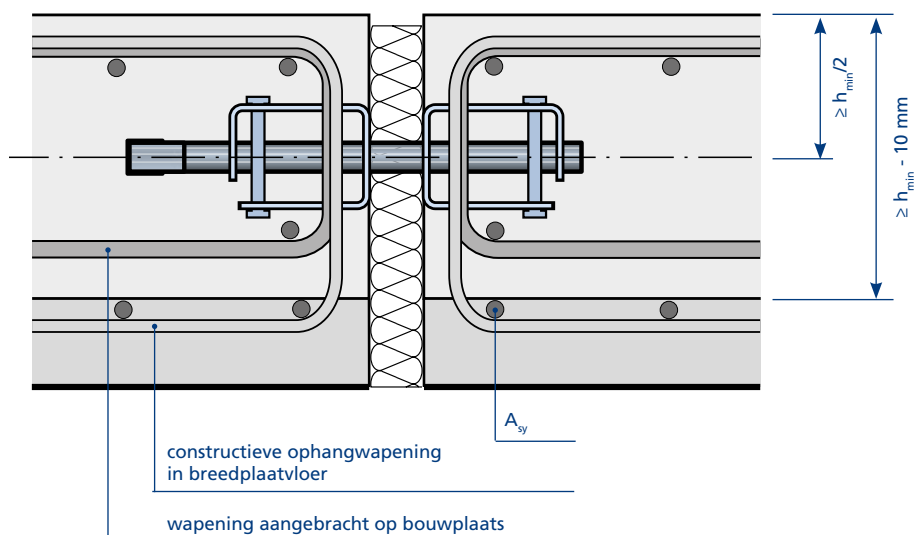
De Cret® dwarskrachtdeuvel moet in het midden van de vereiste ophangwapening in het kracht inleidingsgebied (uitbreekkegel) worden aangebracht. Dit geldt zowel voor de deuvel- als voor de glijhulzijde. Zie voor het juiste aantal en diameter ophangwapening bladzijde 6 en 7.



Cret® 508 Dwarskrachtdeuvels

Breedplaatvloeren, aanbevelingen:

- 1) Aanbrengen van constructie ophangwapening in de breedplaatvloeren
- 2) Dikte ter plaatse gestorte beton $\geq h_{\min} - 10 \text{ mm}$
- 3) Dekking tussen as deuvel en bovenkant ter plaatse gestorte beton $\geq h_{\min}/2$
- 4) Langswapening A_{sy} kan bij voldoende dikte ter plaatse gestorte beton hier ook buiten liggen



Toepassing Cret® 100 serie



Cret® 508 Belastingtabellen

Rekenwaarde bij betonkwaliteit C20/25*

Vloerdikte	F_{rd} kN				$a_{D,min}$ (mm)		
	$e \leq 50$ mm	$e = 60$ mm	$e = 70$ mm	$e = 80$ mm	$\rho = 0,2\%$	$\rho = 0,5\%$	$\rho = 1,0\%$
h = 160	44,6	40,3	36,7	33,6	805	690	547
h = 180	45,8	41,3	37,4	33,7	714	611	485
h = 200	46,9	42,1	38,1	33,7	643	550	437
h = 220	47,9	42,9	38,7	33,7	585	501	398
h = 240	48,8	43,5	39,1	33,7	543	463	368
h = 250	49,1	43,8	39,3	33,7	530	450	357
h = 260	49,1	43,8	39,3	33,7	515	434	345
h = 280	49,1	43,8	39,3	33,7	488	407	323
h = 300	49,1	43,8	39,3	33,7	463	384	304
h = 320	49,1	43,8	39,3	33,7	442	363	288
h = 340	49,1	43,8	39,3	33,7	422	344	273
h = 350	49,1	43,8	39,3	33,7	413	336	266
h = 360	49,1	43,8	39,3	33,7	405	327	260
h = 380	49,1	43,8	39,3	33,7	389	313	248

Rekenwaarde bij betonkwaliteit C25/30*

Vloerdikte	F_{rd} kN				$a_{D,min}$ (mm)		
	$e \leq 50$ mm	$e = 60$ mm	$e = 70$ mm	$e = 80$ mm	$\rho = 0,2\%$	$\rho = 0,5\%$	$\rho = 1,0\%$
h = 160	46,9	42,1	38,1	33,7	759	674	535
h = 180	48,2	43,0	38,8	33,7	671	596	473
h = 200	49,2	43,8	39,4	33,7	602	535	425
h = 220	50,1	44,5	39,9	33,7	547	486	386
h = 240	50,4	44,7	40,0	33,7	502	444	353
h = 250	50,4	44,7	40,0	33,7	487	429	340
h = 260	50,4	44,7	40,0	33,7	473	414	329
h = 280	50,4	44,7	40,0	33,7	448	388	308
h = 300	50,4	44,7	40,0	33,7	426	366	290
h = 320	50,4	44,7	40,0	33,7	406	346	274
h = 340	50,4	44,7	40,0	33,7	388	328	260
h = 350	50,4	44,7	40,0	33,7	380	320	254
h = 360	50,4	44,7	40,0	33,7	372	312	248
h = 380	50,4	44,7	40,0	33,7	357	298	236

* F_{rd} is gebaseerd op een betondekking van 25 mm op de wapening. Bij grotere betondekking de waarden van een kleinere vloerdikte aanhouden. Bijvoorbeeld: vloerdikte = 240 mm en dekking is 30 mm, F_{rd} waarde aanhouden van vloerdikte h=230 mm.

Cret® 508 Belastingtabellen

Rekenwaarde bij betonkwaliteit C30/37*

Vloerdikte	F_{Rd} kN				$a_{D, min}$ (mm)		
	$e \leq 50$ mm	$e = 60$ mm	$e = 70$ mm	$e = 80$ mm	$\rho = 0,2\%$	$\rho = 0,5\%$	$\rho = 1,0\%$
h = 160	48,8	43,5	39,1	33,7	720	660	523
h = 180	50,0	44,4	39,8	33,7	635	582	462
h = 200	51,0	45,1	40,3	33,7	569	522	414
h = 220	51,5	45,5	40,5	33,7	513	470	373
h = 240	51,5	45,5	40,5	33,7	467	427	339
h = 250	51,5	45,5	40,5	33,7	454	412	327
h = 260	51,5	45,5	40,5	33,7	441	398	316
h = 280	51,5	45,5	40,5	33,7	417	373	296
h = 300	51,5	45,5	40,5	33,7	397	351	279
h = 320	51,5	45,5	40,5	33,7	378	332	264
h = 340	51,5	45,5	40,5	33,7	362	315	250
h = 350	51,5	45,5	40,5	33,7	354	307	244
h = 360	51,5	45,5	40,5	33,7	347	300	238
h = 380	51,5	45,5	40,5	33,7	333	286	227

Rekenwaarde bij betonkwaliteit C35/45*

Vloerdikte	F_{Rd} kN				$a_{D, min}$ (mm)		
	$e \leq 50$ mm	$e = 60$ mm	$e = 70$ mm	$e = 80$ mm	$\rho = 0,2\%$	$\rho = 0,5\%$	$\rho = 1,0\%$
h = 160	50,3	44,6	40,0	33,7	687	646	513
h = 180	51,4	45,4	40,5	33,7	605	569	452
h = 200	52,3	46,1	40,5	33,7	541	509	404
h = 220	52,3	46,1	40,5	33,7	483	454	360
h = 240	52,3	46,1	40,5	33,7	440	412	327
h = 250	52,3	46,1	40,5	33,7	427	398	316
h = 260	52,3	46,1	40,5	33,7	415	384	305
h = 280	52,3	46,1	40,5	33,7	393	360	286
h = 300	52,3	46,1	40,5	33,7	373	339	269
h = 320	52,3	46,1	40,5	33,7	356	321	255
h = 340	52,3	46,1	40,5	33,7	340	304	241
h = 350	52,3	46,1	40,5	33,7	333	297	236
h = 360	52,3	46,1	40,5	33,7	326	290	230
h = 380	52,3	46,1	40,5	33,7	313	276	219

* F_{Rd} is gebaseerd op een betondekking van 25 mm op de wapening. Bij grotere betondekking de waarden van een kleinere vloerdikte aanhouden. Bijvoorbeeld: vloerdikte = 240 mm en dekking is 30 mm, F_{Rd} waarde aanhouden van vloerdikte h=230 mm.

Cret® 508 Belastingtabellen

Benodigde ophangwapening Cret® 508

Betonkwaliteit C20/25

Vloerdikte	ø 8 mm	ø 10 mm	ø 12 mm	ø 16 mm	ø 20 mm
h = 160	8	4	4	2	2
h = 180	6	4	4	2	2
h = 200	6	4	2	2	2
h = 220	6	4	2	2	2
h = 240	6	4	2	2	2
h = 250	6	4	2	2	2
h = 260	6	4	2	2	2
h = 280	6	4	2	2	2
h = 300	6	4	2	2	2
h = 320	6	4	2	2	2
h = 340	4	4	2	2	2
h = 350	4	4	2	2	2
h = 360	4	4	2	2	2
h = 380	4	4	2	2	2

Betonkwaliteit C25/30

Vloerdikte	ø 8 mm	ø 10 mm	ø 12 mm	ø 16 mm	ø 20 mm
h = 160	6	4	2	2	2
h = 180	6	4	2	2	2
h = 200	6	4	2	2	2
h = 220	6	4	2	2	2
h = 240	6	4	2	2	2
h = 250	6	4	2	2	2
h = 260	6	4	2	2	2
h = 280	6	4	2	2	2
h = 300	4	4	2	2	2
h = 320	4	4	2	2	2
h = 340	4	4	2	2	2
h = 350	4	4	2	2	2
h = 360	4	4	2	2	2
h = 380	4	4	2	2	2

Betonkwaliteit C30/37

Vloerdikte	ø 8 mm	ø 10 mm	ø 12 mm	ø 16 mm	ø 20 mm
h = 160	6	4	2	2	2
h = 180	6	4	2	2	2
h = 200	6	4	2	2	2
h = 220	6	4	2	2	2
h = 240	6	4	2	2	2
h = 250	6	4	2	2	2
h = 260	4	4	2	2	2
h = 280	4	4	2	2	2
h = 300	4	4	2	2	2
h = 320	4	4	2	2	2
h = 340	4	4	2	2	2
h = 350	4	2	2	2	2
h = 360	4	2	2	2	2
h = 380	4	2	2	2	2

Betonkwaliteit C35/45

Vloerdikte	ø 8 mm	ø 10 mm	ø 12 mm	ø 16 mm	ø 20 mm
h = 160	6	4	2	2	2
h = 180	6	4	2	2	2
h = 200	6	4	2	2	2
h = 220	6	4	2	2	2
h = 240	4	4	2	2	2
h = 250	4	4	2	2	2
h = 260	4	4	2	2	2
h = 280	4	4	2	2	2
h = 300	4	4	2	2	2
h = 320	4	2	2	2	2
h = 340	4	2	2	2	2
h = 350	4	2	2	2	2
h = 360	4	2	2	2	2
h = 380	4	2	2	2	2

Cret® 508 Belastingtabellen

Benodigde ophangwapening Cret® 508V20

Betonkwaliteit C20/25

Vloerdikte	ø 8 mm	ø 10 mm	ø 12 mm	ø 16 mm	ø 20 mm
h = 160	10	6	6	4	2
h = 180	8	6	6	4	2
h = 200	8	6	4	2	2
h = 220	8	6	4	2	2
h = 240	8	6	4	2	2
h = 250	8	6	4	2	2
h = 260	8	6	4	2	2
h = 280	8	6	4	2	2
h = 300	8	6	4	2	2
h = 320	8	6	4	2	2
h = 340	6	6	4	2	2
h = 350	6	6	4	2	2
h = 360	6	6	4	2	2
h = 380	6	6	4	2	2

Betonkwaliteit C25/30

Vloerdikte	ø 8 mm	ø 10 mm	ø 12 mm	ø 16 mm	ø 20 mm
h = 160	8	6	4	2	2
h = 180	8	6	4	2	2
h = 200	8	6	4	2	2
h = 220	8	6	4	2	2
h = 240	8	6	4	2	2
h = 250	8	6	4	2	2
h = 260	8	6	4	2	2
h = 280	8	6	4	2	2
h = 300	6	6	4	2	2
h = 320	6	6	4	2	2
h = 340	6	6	4	2	2
h = 350	6	6	4	2	2
h = 360	6	6	4	2	2
h = 380	6	6	4	2	2

Betonkwaliteit C30/37

Vloerdikte	ø 8 mm	ø 10 mm	ø 12 mm	ø 16 mm	ø 20 mm
h = 160	8	6	4	2	2
h = 180	8	6	4	2	2
h = 200	8	6	4	2	2
h = 220	8	6	4	2	2
h = 240	8	6	4	2	2
h = 250	8	6	4	2	2
h = 260	6	6	4	2	2
h = 280	6	6	4	2	2
h = 300	6	6	4	2	2
h = 320	6	6	4	2	2
h = 340	6	6	4	2	2
h = 350	6	4	2	2	2
h = 360	6	4	2	2	2
h = 380	6	4	2	2	2

Betonkwaliteit C35/45

Vloerdikte	ø 8 mm	ø 10 mm	ø 12 mm	ø 16 mm	ø 20 mm
h = 160	8	6	4	2	2
h = 180	8	6	4	2	2
h = 200	8	6	4	2	2
h = 220	8	6	4	2	2
h = 240	6	6	4	2	2
h = 250	6	6	4	2	2
h = 260	6	6	4	2	2
h = 280	6	6	4	2	2
h = 300	6	6	4	2	2
h = 320	6	4	2	2	2
h = 340	6	4	2	2	2
h = 350	6	4	2	2	2
h = 360	6	4	2	2	2
h = 380	6	4	2	2	2

Cret® 508 Belastingtabellen

Benodigde ophangwapening Cret® 508V40

Betonkwaliteit C20/25

Vloerdikte	ø 8 mm	ø 10 mm	ø 12 mm	ø 16 mm	ø 20 mm
h = 160	10	6	6	4	2
h = 180	8	6	6	4	2
h = 200	8	6	4	2	2
h = 220	8	6	4	2	2
h = 240	8	6	4	2	2
h = 250	8	6	4	2	2
h = 260	8	6	4	2	2
h = 280	8	6	4	2	2
h = 300	8	6	4	2	2
h = 320	8	6	4	2	2
h = 340	6	6	4	2	2
h = 350	6	6	4	2	2
h = 360	6	6	4	2	2
h = 380	6	6	4	2	2

Betonkwaliteit C25/30

Vloerdikte	ø 8 mm	ø 10 mm	ø 12 mm	ø 16 mm	ø 20 mm
h = 160	8	6	4	2	2
h = 180	8	6	4	2	2
h = 200	8	6	4	2	2
h = 220	8	6	4	2	2
h = 240	8	6	4	2	2
h = 250	8	6	4	2	2
h = 260	8	6	4	2	2
h = 280	8	6	4	2	2
h = 300	6	6	4	2	2
h = 320	6	6	4	2	2
h = 340	6	6	4	2	2
h = 350	6	6	4	2	2
h = 360	6	6	4	2	2
h = 380	6	6	4	2	2

Betonkwaliteit C30/37

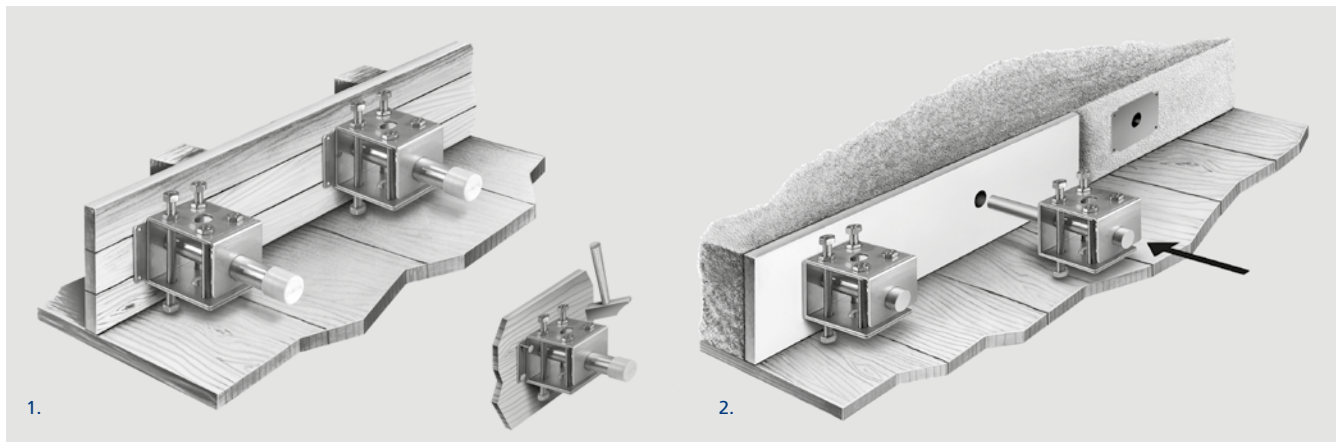
Vloerdikte	ø 8 mm	ø 10 mm	ø 12 mm	ø 16 mm	ø 20 mm
h = 160	8	6	4	2	2
h = 180	8	6	4	2	2
h = 200	8	6	4	2	2
h = 220	8	6	4	2	2
h = 240	8	6	4	2	2
h = 250	8	6	4	2	2
h = 260	6	6	4	2	2
h = 280	6	6	4	2	2
h = 300	6	6	4	2	2
h = 320	6	6	4	2	2
h = 340	6	6	4	2	2
h = 350	6	4	2	2	2
h = 360	6	4	2	2	2
h = 380	6	4	2	2	2

Betonkwaliteit C35/45

Vloerdikte	ø 8 mm	ø 10 mm	ø 12 mm	ø 16 mm	ø 20 mm
h = 160	8	6	4	2	2
h = 180	8	6	4	2	2
h = 200	8	6	4	2	2
h = 220	8	6	4	2	2
h = 240	6	6	4	2	2
h = 250	6	6	4	2	2
h = 260	6	6	4	2	2
h = 280	6	6	4	2	2
h = 300	6	6	4	2	2
h = 320	6	4	2	2	2
h = 340	6	4	2	2	2
h = 350	6	4	2	2	2
h = 360	6	4	2	2	2
h = 380	6	4	2	2	2

Cret® 508 Dwarskrachtdeuvels

Verwerking



Verwerkingsvoorschrift

1. De Cret® glijhuls waterpas op de bekisting spijkere.
2. Na het ontkisten van de eerste stort voegvulmateriaal (Alveolit) plaatsen en de Cret® doorn in de huls schuiven.



Bezoek onze website www.mavotrans.nl