

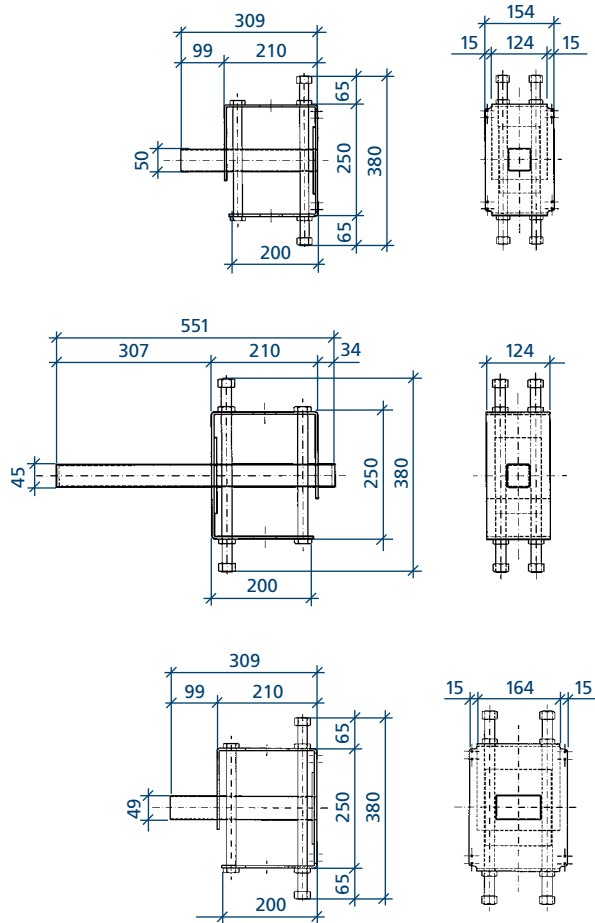
# Cret® 145/145V

Hoog belastbare dwarskrachtdeuvels



# Cret® 145/145V Dwarskrachtdeuvels

## Hoog belastbare dwarskrachtdeugel



Maten in mm

### Functie

#### Cret® 145

overdragen van dwarskrachten;  
deugel glijdt in lengterichting

#### Cret® 145V42

overdragen van dwarskrachten;  
deugel glijdt in lengterichting en  
+21,0/-21,0 mm in zijdelingse  
richting

### Voordelen

- Extreem hoog belastbaar
- Optimale krachtenoverdracht
- Verkorting van bouwtijd
- Vervangt oplegneuzen
- Rekenprogramma beschikbaar
- CAD details beschikbaar
- Opgenomen in Stabu bestekssystematiek


### Technische gegevens

- Hoogwaardig roestvaststaal
- Hoge mechanische sterkte
- Corrosiebestendigheidsklasse II volgens EN 1993-1-4
- Kwaliteitscontrole volgens EN ISO 9001:2000

Informatie over alle leverbare deugeltypen is op onze website [www.mavotrans.nl](http://www.mavotrans.nl) beschikbaar

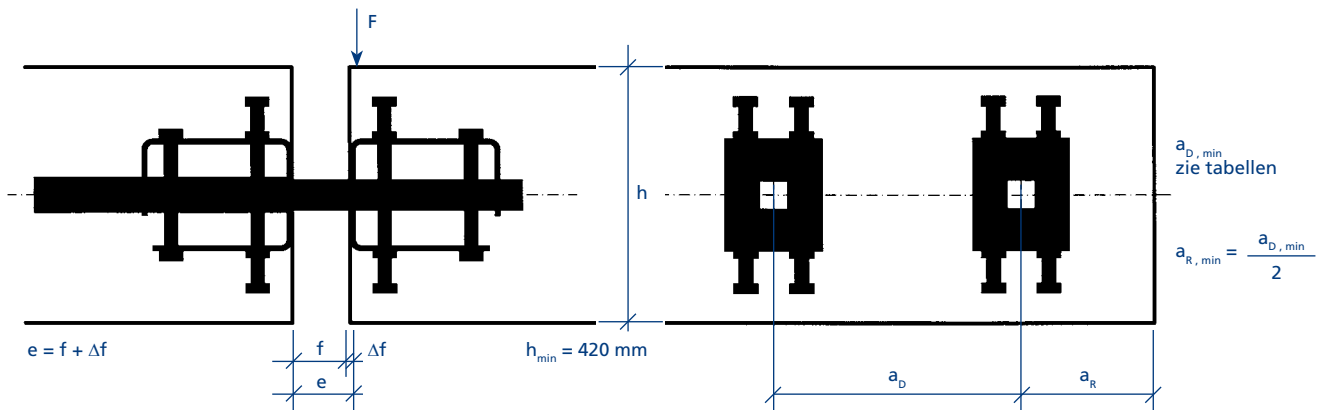


De Cret® 145 serie is opgenomen in de Mavotrans BIM bibliotheek.



Onze BIM componenten zijn voor u beschikbaar, wij informeren u graag over de mogelijkheden.

# Cret® 145/145V Dwarskrachtdeuvels



## Voegbreedte

- f** voegbreedte in bouwfase + uitdrogingskrimp beton.
- $\Delta f$**  voegvergroting, aanbevolen wordt de berekende voegvergroting (uitdrogingskrimp beton + dilatatiewerking) te vermenigvuldigen met factor 1,4. Met de vermenigvuldigingsfactor wordt extra zekerheid ingebouwd (denk aan o.a. uitvoeringsfouten).
- e** de voor de statische berekening maatgevende voegbreedte.

## Deuvelafstanden

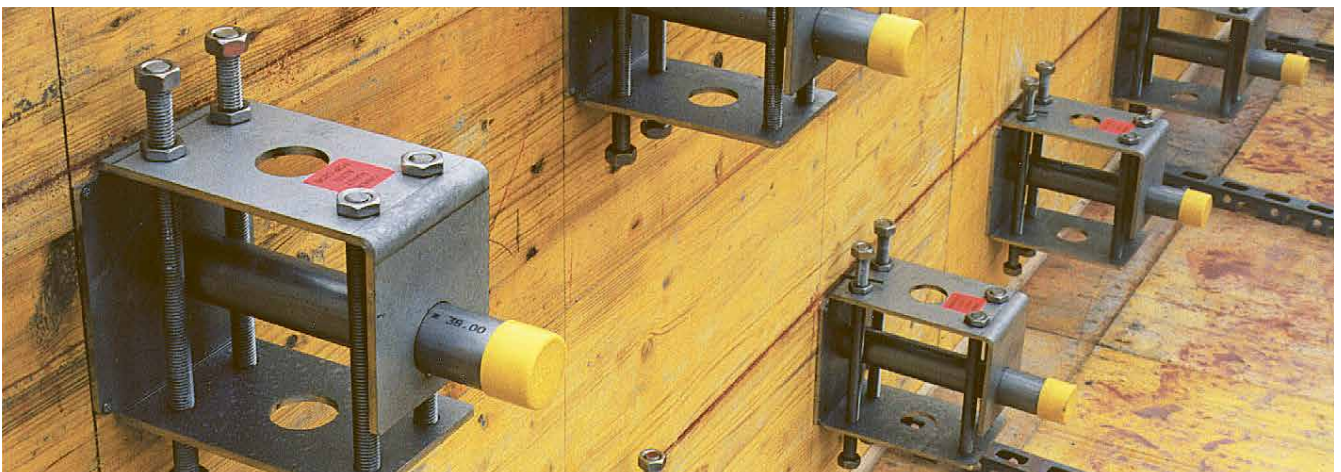
- $a_{D, \min}$**  Minimale hart op hart afstand tussen de deuvels is afhankelijk van het wapeningspercentage, zie tabellen op bladzijde 6 en 7.
- $a_{R, \min}$**  Minimale randafstand deuvel tot plaatrand, zie bovenstaande tekening.

Bij kleinere hart op hart afstanden of randafstand moet bekeken worden of de  $F_{rd}$  waarde gereduceerd moet worden ten gevolge van overlappende lijnen van de "uitbreekkegels".

De optimale hart op hart afstand tussen de deuvels is 5 à 7 maal de minimale plaatdikte, maximaal 10 maal de minimaal plaatdikte.

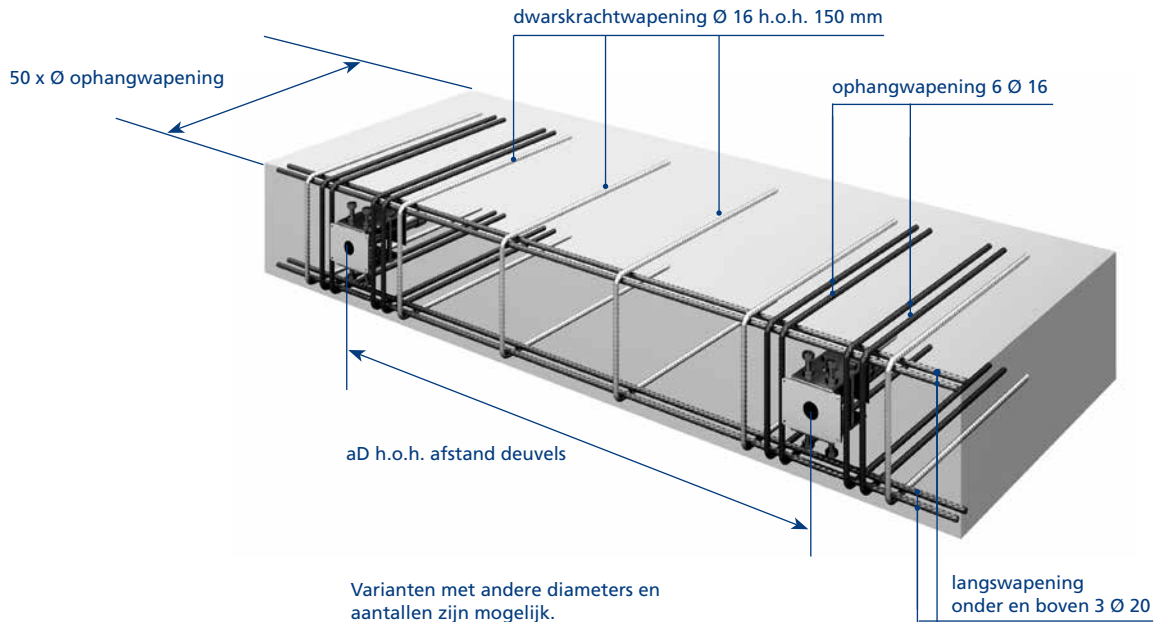
## Opname horizontale krachten

Voor de opname van horizontale krachten kan onafhankelijk van de plaatdikte de rekenwaarde capaciteit uit de tabel  $h \geq 640 \text{ mm}$  aangehouden worden.



# Cret® 145/145V Dwarskrachtdeuvels

## Maximale wapening in plaatrand

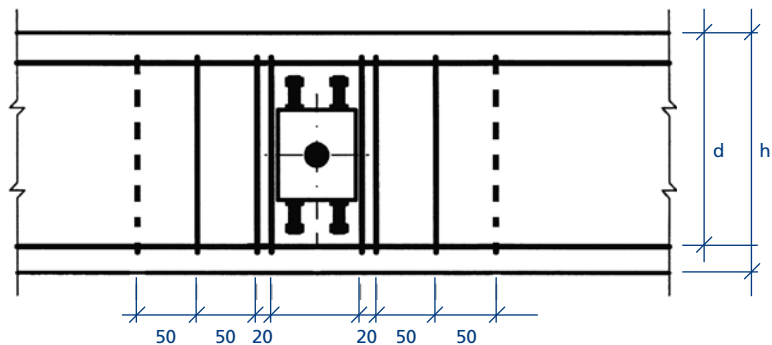


## Optimale wapening in plaatrand, met Cret® rekenprogramma

De hoeveelheid wapening (ophangwapening, dwarskrachtwapening en momentwapening) kan optimaal worden afgestemd op de constructieve uitgangspunten met behulp van het Cret® rekenprogramma. Dit programma is te downloaden via onze site. Desgewenst kunnen wij vrijblijvend voor u deze berekening in plaatvloeren uitvoeren.

## Ophangwapening deugel

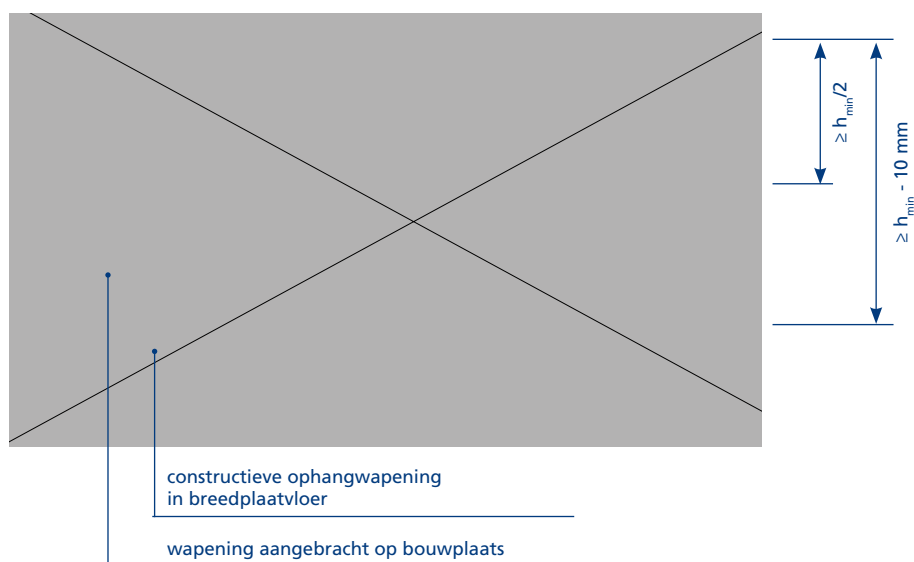
De Cret® dwarskrachtdeugel moet in het midden van de vereiste ophangwapening in het kracht inleidingsgebied (uitbreekkegel) worden aangebracht. Dit geldt zowel voor de deugel- als voor de glijhulzijde. Zie voor het juiste aantal en diameter ophangwapening bladzijde 6 en 7.



# Cret® 145/145V Dwarskrachtdeuvels

## Breedplaatvloeren, aanbevelingen:

- 1) Aanbrengen van constructie ophangwapening in de breedplaatvloeren
- 2) Dikte ter plaatse gestorte beton  $\geq h_{\min} - 10 \text{ mm}$
- 3) Dekking tussen as deugel en bovenkant ter plaatse gestorte beton  $\geq h_{\min}/2$
- 4) Langswapening onderzijde kan bij voldoende dikte ter plaatse gestorte beton ook buiten de gerekende plaatdikte liggen



# Cret® 145/145V Belastingtabellen

## Rekenwaarde bij betonkwaliteit C20/25\*

De capaciteitswaarden in de belastingtabellen zijn gebaseerd op toepassing in een statische omgeving. Als er sprake is van dynamische belasting dient rekening te worden gehouden met vermoeiing, deze is afhankelijk van het aantal miljoen wisselingen. Voor opgave van het aandeel dynamische belasting kunt u contact met ons opnemen.

Vloerdikte	$F_{Rd}$ kN											$a_{D, min}$ (mm)		
	$e \leq 10$ mm	$e = 15$ mm	$e = 20$ mm	$e = 25$ mm	$e = 30$ mm	$e = 35$ mm	$e = 40$ mm	$e = 45$ mm	$e = 50$ mm	$e = 55$ mm	$e = 60$ mm	$\rho = 0,2\%$	$\rho = 0,5\%$	$\rho = 1,0\%$
h = 420	370,7	370,7	370,7	370,7	370,7	370,7	370,7	370,7	362,6	343,8	322,6	2.774	2.210	1.754
h = 440	383,6	383,6	383,6	383,6	383,6	383,6	383,6	380,1	362,6	343,8	322,6	2.771	2.195	1.742
h = 450	390,1	390,1	390,1	390,1	390,1	390,1	390,1	380,1	362,6	343,8	322,6	2.770	2.188	1.737
h = 460	396,6	396,6	396,6	396,6	396,6	396,6	396,5	380,1	362,6	343,8	322,6	2.768	2.182	1.732
h = 480	409,5	409,5	409,5	409,5	409,5	409,5	396,5	380,1	362,6	343,8	322,6	2.767	2.170	1.722
h = 500	422,5	422,5	422,5	422,5	422,5	412,1	396,5	380,1	362,6	343,8	322,6	2.766	2.160	1.714
h = 520	435,5	435,5	435,5	435,5	427,2	412,1	396,5	380,1	362,6	343,8	322,6	2.766	2.151	1.707
h = 540	448,4	448,4	448,4	441,8	427,2	412,1	396,5	380,1	362,6	343,8	322,6	2.767	2.142	1.700
h = 550	454,9	454,9	454,9	441,8	427,2	412,1	396,5	380,1	362,6	343,8	322,6	2.767	2.138	1.697
h = 560	461,4	461,4	456,0	441,8	427,2	412,1	396,5	380,1	362,6	343,8	322,6	2.768	2.135	1.694
h = 580	474,3	469,8	456,0	441,8	427,2	412,1	396,5	380,1	362,6	343,8	322,6	2.769	2.128	1.689
h = 600	483,4	469,8	456,0	441,8	427,2	412,1	396,5	380,1	362,6	343,8	322,6	2.749	2.105	1.671
h = 620	483,4	469,8	456,0	441,8	427,2	412,1	396,5	380,1	362,6	343,8	322,6	2.679	2.045	1.623
h = 640	483,4	469,8	456,0	441,8	427,2	412,1	396,5	380,1	362,6	343,8	322,6	2.614	1.989	1.579

## Rekenwaarde bij betonkwaliteit C25/30\*

Vloerdikte	$F_{Rd}$ kN											$a_{D, min}$ (mm)		
	$e \leq 10$ mm	$e = 15$ mm	$e = 20$ mm	$e = 25$ mm	$e = 30$ mm	$e = 35$ mm	$e = 40$ mm	$e = 45$ mm	$e = 50$ mm	$e = 55$ mm	$e = 60$ mm	$\rho = 0,2\%$	$\rho = 0,5\%$	$\rho = 1,0\%$
h = 420	463,3	463,3	463,3	448,2	432,4	416,3	399,5	382,1	363,7	344,1	322,6	3.102	2.564	2.035
h = 440	479,5	478,6	463,6	448,2	432,4	416,3	399,5	382,1	363,7	344,1	322,6	3.098	2.547	2.021
h = 450	487,6	478,6	463,6	448,2	432,4	416,3	399,5	382,1	363,7	344,1	322,6	3.096	2.539	2.015
h = 460	493,4	478,6	463,6	448,2	432,4	416,3	399,5	382,1	363,7	344,1	322,6	3.081	2.520	2.000
h = 480	493,4	478,6	463,6	448,2	432,4	416,3	399,5	382,1	363,7	344,1	322,6	2.982	2.427	1.926
h = 500	493,4	478,6	463,6	448,2	432,4	416,3	399,5	382,1	363,7	344,1	322,6	2.889	2.341	1.858
h = 520	493,4	478,6	463,6	448,2	432,4	416,3	399,5	382,1	363,7	344,1	322,6	2.803	2.262	1.795
h = 540	493,4	478,6	463,6	448,2	432,4	416,3	399,5	382,1	363,7	344,1	322,6	2.723	2.188	1.737
h = 550	493,4	478,6	463,6	448,2	432,4	416,3	399,5	382,1	363,7	344,1	322,6	2.685	2.153	1.709
h = 560	493,4	478,6	463,6	448,2	432,4	416,3	399,5	382,1	363,7	344,1	322,6	2.647	2.119	1.682
h = 580	493,4	478,6	463,6	448,2	432,4	416,3	399,5	382,1	363,7	344,1	322,6	2.576	2.055	1.631
h = 600	493,4	478,6	463,6	448,2	432,4	416,3	399,5	382,1	363,7	344,1	322,6	2.509	1.995	1.583
h = 620	493,4	478,6	463,6	448,2	432,4	416,3	399,5	382,1	363,7	344,1	322,6	2.446	1.938	1.538
h = 640	493,4	478,6	463,6	448,2	432,4	416,3	399,5	382,1	363,7	344,1	322,6	2.386	1.885	1.496

Voor voegbreedten >60 mm zijn langere doornen benodigd, deze zijn op aanvraag leverbaar.

\* $F_{Rd}$  is gebaseerd op een betondekking van 25 mm op de wapening. Bij grotere betondekking de waarden van een kleinere vloerdikte aanhouden.

Bijvoorbeeld: vloerdikte = 280, dekking is 35 mm,  $F_{Rd}$  waarde aanhouden van vloerdikte h=260 mm.

## Benodigde ophangwapening Betonkwaliteit C20/25

Vloerdikte	$\varnothing 16$ mm	$\varnothing 20$ mm
h = 420	8	4
h = 440	8	4
h = 450	8	4
h = 460	8	4
h = 480	8	4
h = 500	8	4
h = 520	8	4
h = 540	8	4
h = 550	8	4
h = 560	8	4
h = 580	8	4
h = 600	8	4
h = 620	8	4
h = 640	8	4

## Betonkwaliteit C25/30

Vloerdikte	$\varnothing 12$ mm	$\varnothing 16$ mm	$\varnothing 20$ mm
h = 420	-	8	4
h = 440	-	8	4
h = 450	-	8	4
h = 460	-	8	4
h = 480	-	8	4
h = 500	-	8	4
h = 520	-	8	4
h = 540	-	8	4
h = 550	-	8	4
h = 560	-	8	4
h = 580	12	8	4
h = 600	12	8	4
h = 620	12	8	4
h = 640	12	8	4

# Cret® 145/145V Belastingtabellen

## Rekenwaarde bij betonkwaliteit C30/37\*

De capaciteitswaarden in de belastingtabellen zijn gebaseerd op toepassing in een statische omgeving. Als er sprake is van dynamische belasting dient rekening te worden gehouden met vermoeiing, deze is afhankelijk van het aantal miljoen wisselingen. Voor opgave van het aandeel dynamische belasting kunt u contact met ons opnemen.

Vloerdikte	$F_{Rd}$ kN											$a_{D,min}$ (mm)		
	$e \leq 10$ mm	$e = 15$ mm	$e = 20$ mm	$e = 25$ mm	$e = 30$ mm	$e = 35$ mm	$e = 40$ mm	$e = 45$ mm	$e = 50$ mm	$e = 55$ mm	$e = 60$ mm	$\rho = 0,2\%$	$\rho = 0,5\%$	$\rho = 1,0\%$
h = 420	502,1	486,2	470,1	453,6	436,9	419,7	402,0	383,7	364,6	344,4	322,6	3.069	2.615	2.075
h = 440	502,1	486,2	470,1	453,6	436,9	419,7	402,0	383,7	364,6	344,4	322,6	2.961	2.509	1.992
h = 450	502,1	486,2	470,1	453,6	436,9	419,7	402,0	383,7	364,6	344,4	322,6	2.911	2.460	1.953
h = 460	502,1	486,2	470,1	453,6	436,9	419,7	402,0	383,7	364,6	344,4	322,6	2.862	2.413	1.915
h = 480	502,1	486,2	470,1	453,6	436,9	419,7	402,0	383,7	364,6	344,4	322,6	2.770	2.324	1.845
h = 500	502,1	486,2	470,1	453,6	436,9	419,7	402,0	383,7	364,6	344,4	322,6	2.684	2.242	1.780
h = 520	502,1	486,2	470,1	453,6	436,9	419,7	402,0	383,7	364,6	344,4	322,6	2.604	2.166	1.719
h = 540	502,1	486,2	470,1	453,6	436,9	419,7	402,0	383,7	364,6	344,4	322,6	2.529	2.095	1.663
h = 550	502,1	486,2	470,1	453,6	436,9	419,7	402,0	383,7	364,6	344,4	322,6	2.494	2.062	1.637
h = 560	502,1	486,2	470,1	453,6	436,9	419,7	402,0	383,7	364,6	344,4	322,6	2.459	2.029	1.611
h = 580	502,1	486,2	470,1	453,6	436,9	419,7	402,0	383,7	364,6	344,4	322,6	2.393	1.968	1.562
h = 600	502,1	486,2	470,1	453,6	436,9	419,7	402,0	383,7	364,6	344,4	322,6	2.331	1.910	1.516
h = 620	502,1	486,2	470,1	453,6	436,9	419,7	402,0	383,7	364,6	344,4	322,6	2.272	1.856	1.473
h = 640	502,1	486,2	470,1	453,6	436,9	419,7	402,0	383,7	364,6	344,4	322,6	2.217	1.805	1.433

## Rekenwaarde bij betonkwaliteit C35/45\*

Vloerdikte	$F_{Rd}$ kN											$a_{D,min}$ (mm)		
	$e \leq 10$ mm	$e = 15$ mm	$e = 20$ mm	$e = 25$ mm	$e = 30$ mm	$e = 35$ mm	$e = 40$ mm	$e = 45$ mm	$e = 50$ mm	$e = 55$ mm	$e = 60$ mm	$\rho = 0,2\%$	$\rho = 0,5\%$	$\rho = 1,0\%$
h = 420	508,2	490,6	473,0	455,4	437,8	420,2	402,6	385,0	365,3	344,6	322,6	2.875	2.514	1.995
h = 440	508,2	490,6	473,0	455,4	437,8	420,2	402,6	385,0	365,3	344,6	322,6	2.775	2.413	1.915
h = 450	508,2	490,6	473,0	455,4	437,8	420,2	402,6	385,0	365,3	344,6	322,6	2.727	2.365	1.877
h = 460	508,2	490,6	473,0	455,4	437,8	420,2	402,6	385,0	365,3	344,6	322,6	2.682	2.320	1.841
h = 480	508,2	490,6	473,0	455,4	437,8	420,2	402,6	385,0	365,3	344,6	322,6	2.595	2.234	1.773
h = 500	508,2	490,6	473,0	455,4	437,8	420,2	402,6	385,0	365,3	344,6	322,6	2.515	2.156	1.711
h = 520	508,2	490,6	473,0	455,4	437,8	420,2	402,6	385,0	365,3	344,6	322,6	2.440	2.082	1.653
h = 540	508,2	490,6	473,0	455,4	437,8	420,2	402,6	385,0	365,3	344,6	322,6	2.370	2.015	1.599
h = 550	508,2	490,6	473,0	455,4	437,8	420,2	402,6	385,0	365,3	344,6	322,6	2.337	1.982	1.573
h = 560	508,2	490,6	473,0	455,4	437,8	420,2	402,6	385,0	365,3	344,6	322,6	2.304	1.951	1.549
h = 580	508,2	490,6	473,0	455,4	437,8	420,2	402,6	385,0	365,3	344,6	322,6	2.242	1.892	1.502
h = 600	508,2	490,6	473,0	455,4	437,8	420,2	402,6	385,0	365,3	344,6	322,6	2.184	1.836	1.458
h = 620	508,2	490,6	473,0	455,4	437,8	420,2	402,6	385,0	365,3	344,6	322,6	2.129	1.784	1.416
h = 640	508,2	490,6	473,0	455,4	437,8	420,2	402,6	385,0	365,3	344,6	322,6	2.077	1.735	1.377

Voor voegbreedten >60 mm zijn langere doornen benodigd, deze zijn op aanvraag leverbaar.

\* $F_{Rd}$  is gebaseerd op een betondekking van 25 mm op de wapening. Bij grotere betondekking de waarden van een kleinere vloerdikte aanhouden. Bijvoorbeeld: vloerdikte = 280, dekking is 35 mm,  $F_{Rd}$  waarde aanhouden van vloerdikte h=260 mm.

## Benodigde ophangwapening Betonkwaliteit C30/37

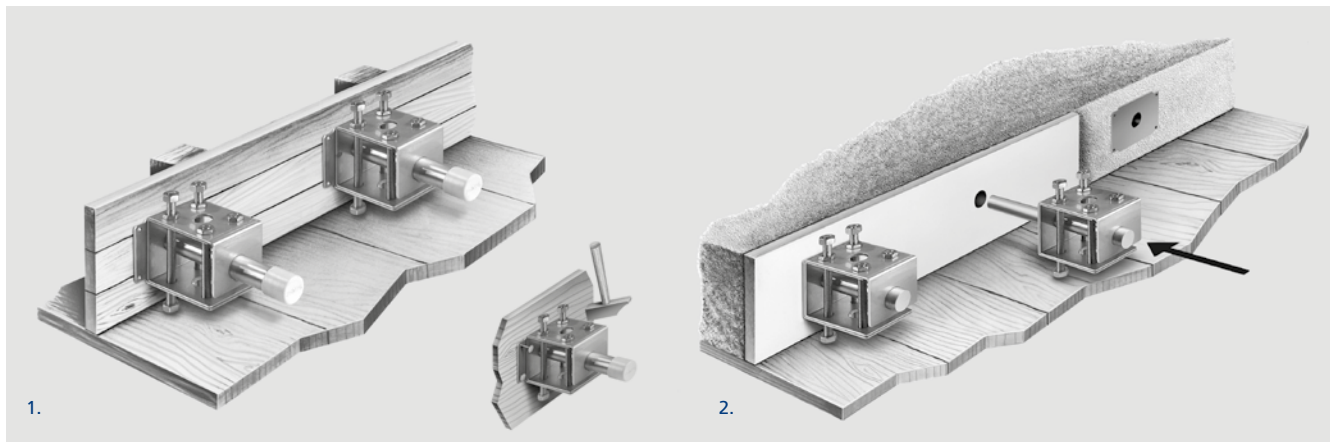
Vloerdikte	$\varnothing 12$ mm	$\varnothing 16$ mm	$\varnothing 20$ mm
h = 420	-	8	4
h = 440	-	8	4
h = 450	-	8	4
h = 460	-	8	4
h = 480	-	8	4
h = 500	-	8	4
h = 520	12	8	4
h = 540	12	8	4
h = 550	12	8	4
h = 560	12	8	4
h = 580	12	8	4
h = 600	12	8	4
h = 620	12	8	4
h = 640	12	8	4

## Betonkwaliteit C35/45

Vloerdikte	$\varnothing 12$ mm	$\varnothing 16$ mm	$\varnothing 20$ mm
h = 420	-	8	6
h = 440	-	8	6
h = 450	-	8	6
h = 460	-	8	6
h = 480	-	8	4
h = 500	12	8	4
h = 520	12	8	4
h = 540	12	8	4
h = 550	12	8	4
h = 560	12	8	4
h = 580	12	8	4
h = 600	12	8	4
h = 620	12	8	4
h = 640	12	8	4

## Cret® 145/145V Dwarskrachtdeuvels

### Verwerking



#### Verwerkingsvoorschrift

1. De Cret® glijhuls waterpas op de bekisting spijkereen.
2. Na het ontkisten van de eerste stort voegvulmateriaal (Alveolit) plaatsen en de Cret® doorn in de huls schuiven.



Bezoek onze website [www.mavotrans.nl](http://www.mavotrans.nl)