



- 1 Flexibele hoogwaardige Synca inlage**
Slijtvast, temperatuurbestendig (-30 °C tot +120 °C), vervangbaar
- 2 Driedimensionale bewegingsopname**
- 3 Toepasbaar bij ter plaatse gestorte vloeren/drukragen**
Ankers vastlassen aan wapening
- 4 Zwaar belastbaar**
Stabiel massief aluminium profiel, ook leverbaar met opgewalste RVS U-afdekkapjes
- 5 Snelle en eenvoudige montage**
Perfekte stuikverbinding profiellengten middels meegeleverde verbindingsschroeven

profiel	voegbreedte	werking	zichtbreedte	profielbreedte	profielhoogte	max. belasting	max. belasting*
	b_f max [mm]	Δb_f [mm]	b_s [mm]	b_t [mm]	h [mm]	 [kN]	 [kN]
FP 55 B 4S	60	22 (±11)	63		53	30	300
FP 55 B NI 4S	60	22 (±11)	63		54	30	300

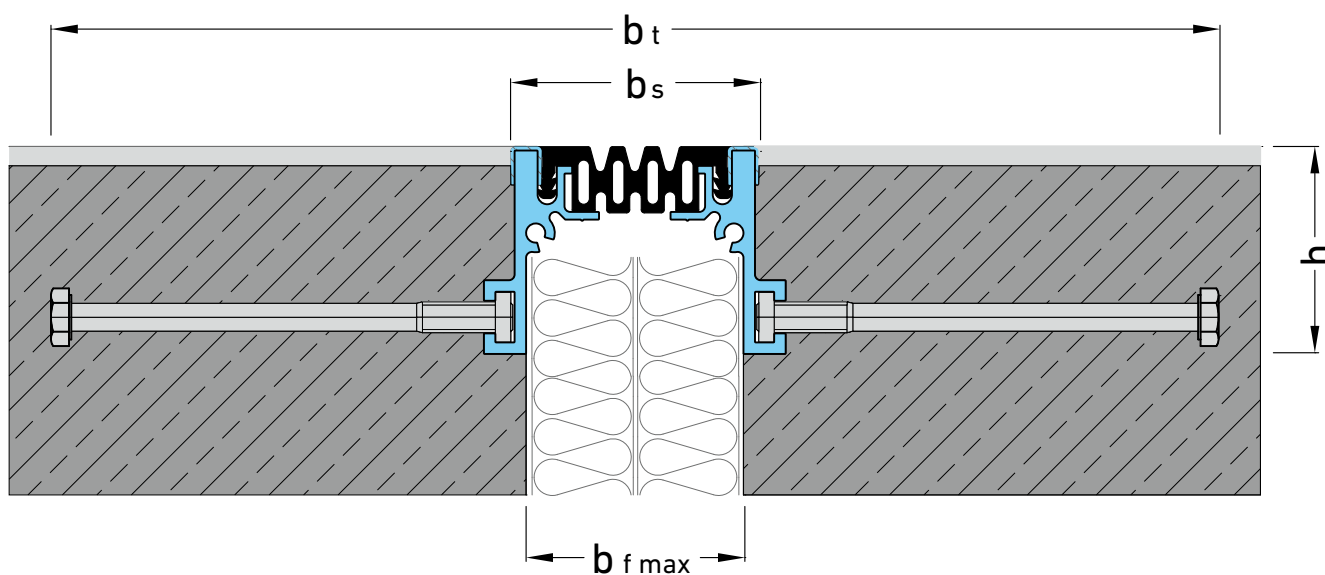
* Niet langdurig belasten

Lengte: 4 m

Leverbaar met aan zichtzijde voorzien van opgewalste RVS U-afdekkapjes, FP 55 B Ni 4S.

Kleur inlage: zwart, grijs

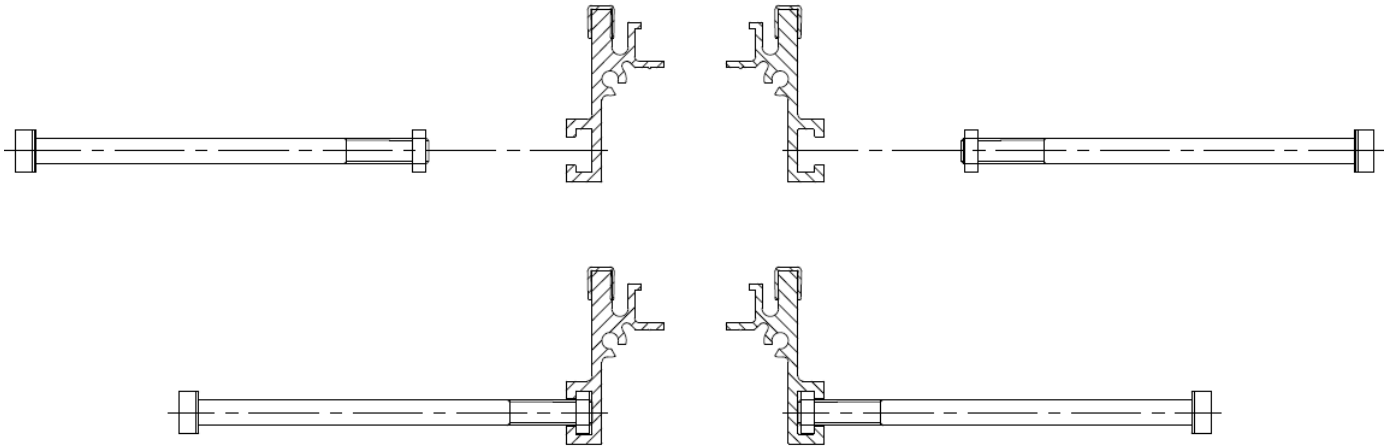
Wand-/vloeruitvoeringen: E1, E3, E4



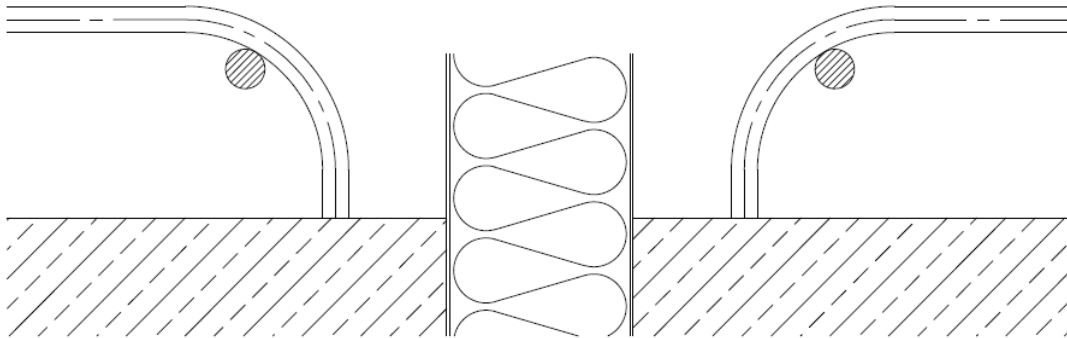
Migutec FP 55 B (Ni) 4S Verwerking

Montage dilatatieprofielen Migutec FP 55 B (NI) 4S

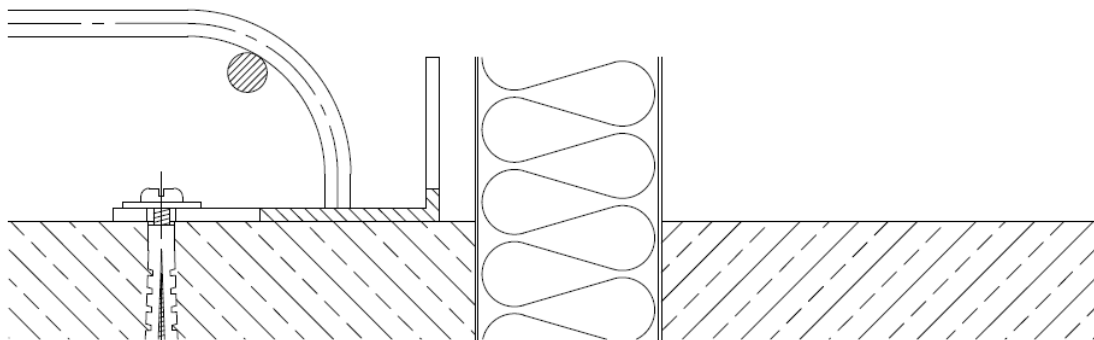
1. Het aluminium profiel met residuvrije oppervlaktereineriger reinigen van vetten en oliën.
Ankers aan weerszijden in dilatatieprofiel schuiven, hart op hart 250 mm.



2. Dilatatievoeg over volledige voegbreedte vullen met Alveolit voegvulmateriaal, Alveolit boven vloer laten uitsteken, zie punt 5.



3. Aanbrengen stelhoeken voor op hoogte stellen dilatatieprofiel, afmeting is afhankelijk van dikte betonvloer (op aanvraag leverbaar).



Aan deze documentatie kunnen geen rechten worden ontleend.
Wijzigingen voorbehouden.

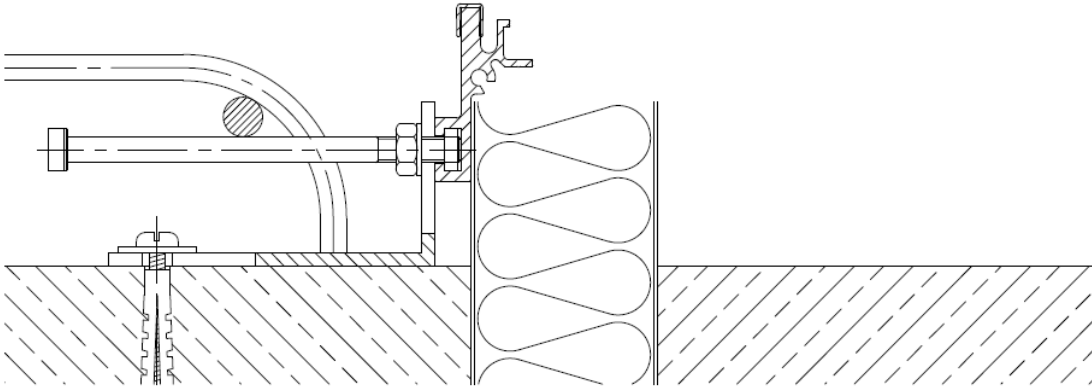
Uitgave: nr 2, d.d. 05-07-2024

www.mavotrans.nl

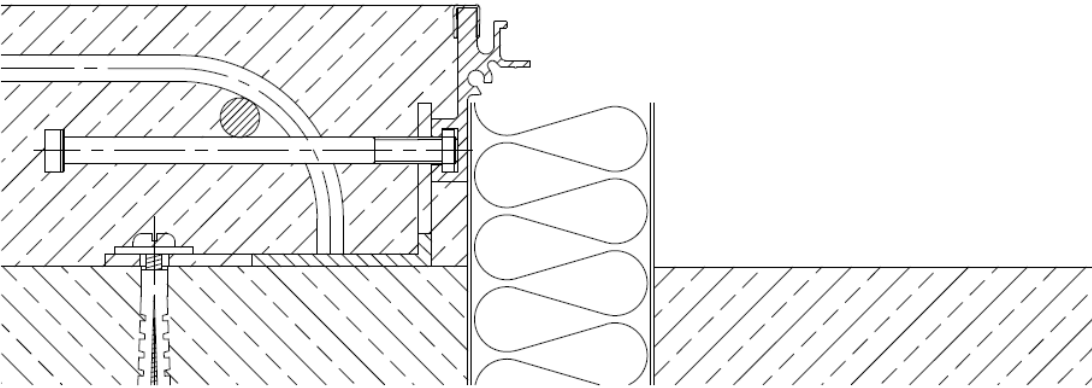
Mavotrans - Storkstraat 25 - 2722 NR Zoetermeer
T. +31 79 344 63 63 - E. info@mavotrans.nl

Powered by
MIGUA[®]

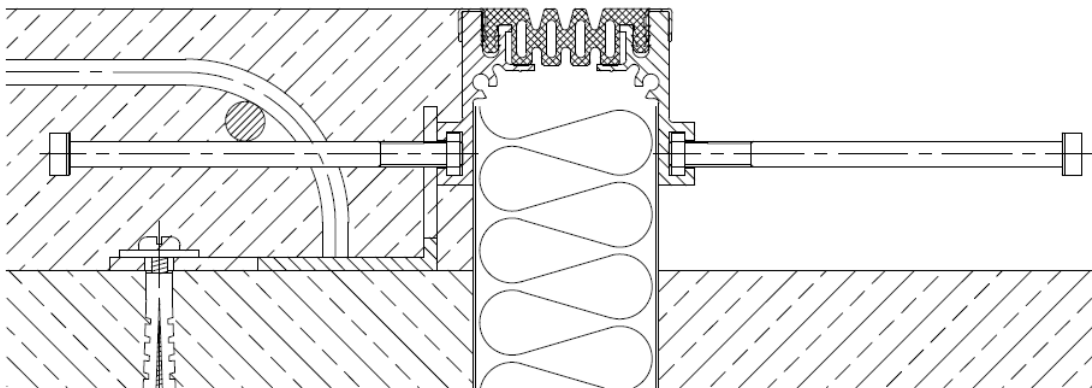
4. Ankers welke gebruikt worden voor op hoogte stellen dilatatieprofiel vastzetten met volgplaat, vervolgens anker vastlassen aan wapening.



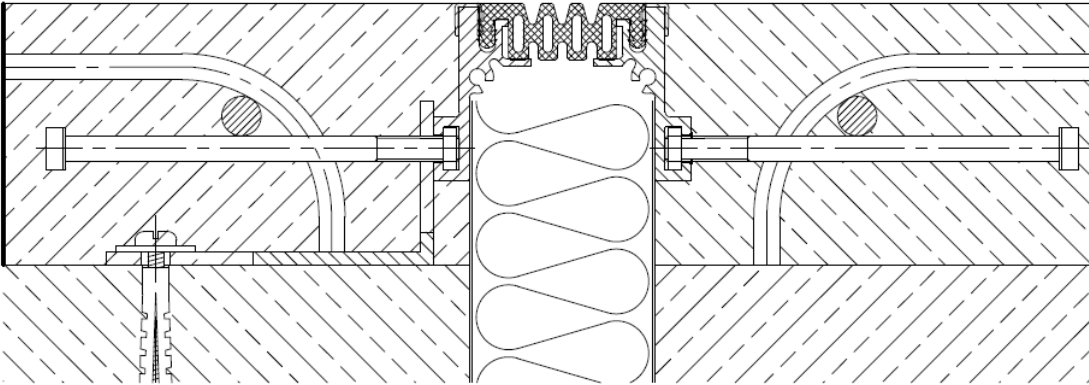
5. Storten beton, beton moet in langsgroef van profielflens stromen.



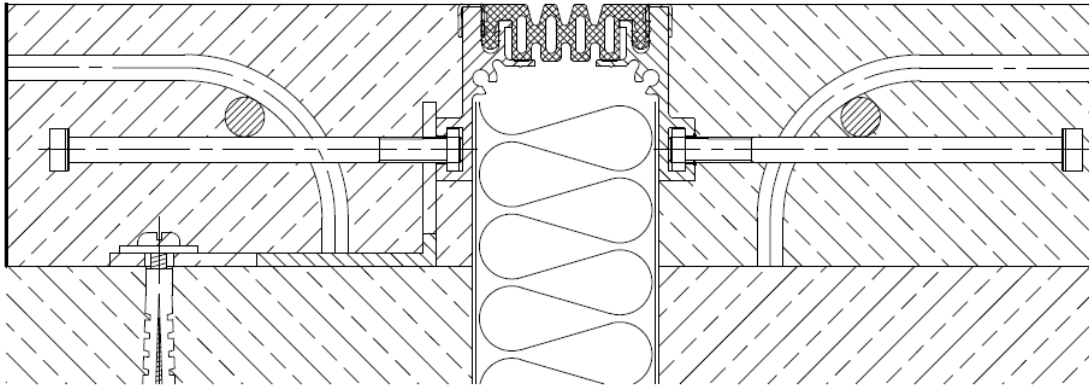
6. Aanbrengen profielflens aan andere zijde als omschreven bij punten 3 en 4. Inlage aanbrengen en bovenzijde profiel afplakken met meegeleverde gele tape.



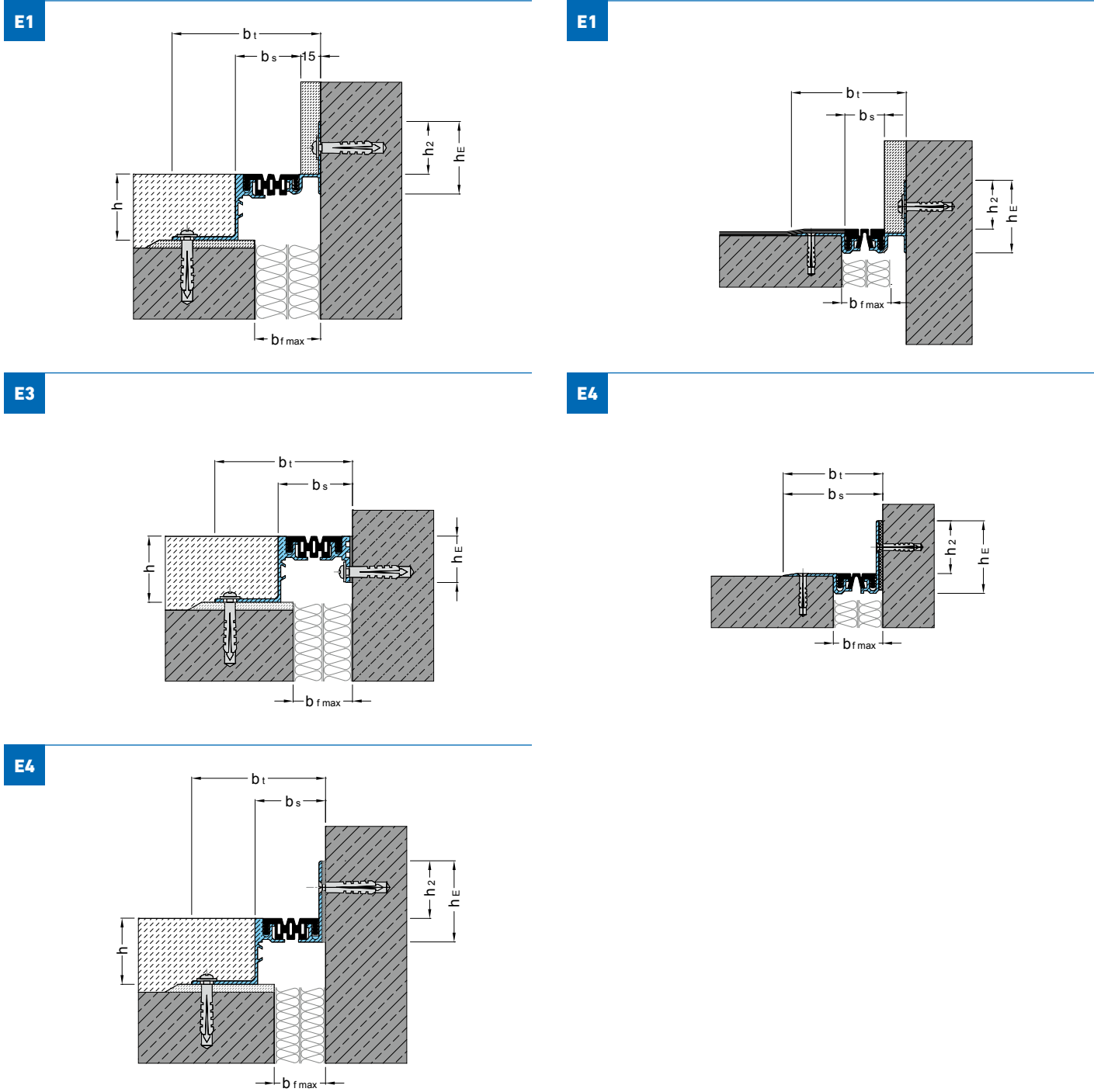
7. Storten beton.



8. Verwijderen gele tape.



Wand-/vloeraansluitingen E1, E3, E4 - principedorsneden



Aan deze documentatie kunnen geen rechten worden ontleend.
Wijzigingen voorbehouden.

Uitgave: nr 2, d.d. 05-07-2024

www.mavotrans.nl

Mavotrans - Storkstraat 25 - 2722 NR Zoetermeer
T. +31 79 344 63 63 - E. info@mavotrans.nl

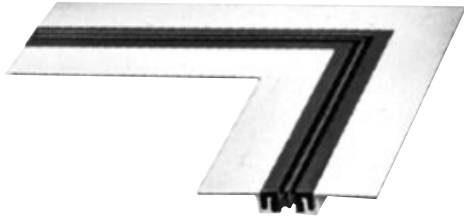
Powered by
MIGUA[®]

Wand-/vloeraansluitingen E1, E3, E4 - maatvoering

Profiel	E1					E3				E4				
	b _t	b _s	b _{fmax}	h _E	h ₂	b _t	b _{sbs}	b _{fmax}	h _{EhE}	b _t	b _s	b _{fmax}	h _E	h ₂
FL 21 / FLG 21	-	-	-	-	-	53	23	21	32	53	23	21	54	40
FLK 21 / FLT 21	-	-	-	-	-	53	21	21	32	53	21	21	54	37/35
FV 35 / FG 35	87	34	40	55	40	74	37	28	32	74	36	28	55	40
FK 35 / FT 35	87	32	40	55	37/35	74	35	28	32	74	34	28	55	37/35
FV 41 / FG 41	92	39	46	55	40	79	42	33	32	79	41	33	55	40
FP 55 / FPG 55	113	50	63	55	40	104	56	54	35	101	53	51	62	44
FK 55	113	44	63	55	37	104	50	54	35	101	47	51	62	41
FP 55-4S	122	59	72	55	40	113	65	63	35	110	62	60	62	44
FP 55 Ni-4S	122	60	72	55	39	113	66	63	35	110	63	60	62	43
FP 65	-	-	-	-	-	136	66	63	45	134	64	60	70	45
FP 65 NI	-	-	-	-	-	136	67	63	45	134	65	60	70	44
FGH 65 / FGH 2.0	-	-	-	-	-	134	67	60	37	136	71	64	81	44
FP 85	-	-	-	-	-	155	85	81	45	153	83	79	70	45
FP 105	-	-	-	-	-	182	112	108	45	180	110	106	70	45
ES 20 / ESG 20	-	-	-	-	-	70	22	20	35	70	22	20	75	40
ES 33 / ESG 33	-	-	-	-	-	73	35	33	35	73	35	33	75	40
ES 39 / ESG 39	-	-	-	-	-	78	40	38	35	78	40	38	75	40
ES 60 / ESG 60	-	-	-	-	-	108	62	58	32	109	63	59	75	43
FN 20 / FNG 20	-	-	-	-	-	*	*	*	*	61	61	23	55	40
FKN 20 / FTN 20	-	-	-	-	-	*	*	*	*	61	21	23	55	37/35
FN 35 / FNG 35	87	72	49	55	40	*	*	*	*	75	75	37	55	40
FKN 35 / FTN 35	87	32	49	55	37/35	*	*	*	*	75	34	37	55	37/35
FN 41 / FNG 41	92	77	54	55	40	*	*	*	*	80	80	42	55	40
FN 50 / FNG 50	122	107	62	55	40	*	*	*	*	110	110	50	62	44
FKN 50	122	44	62	55	37	*	*	*	*	110	47	50	62	41
FN 58	131	116	71	55	40	*	*	*	*	119	119	59	62	44
FN 65	-	-	-	-	-	*	*	*	*	145	145	74	71	45
FN 85	-	-	-	-	-	*	*	*	*	164	164	93	71	45
FN 110	-	-	-	-	-	-	-	-	-	192	192	75	70	43

Vormstukken, prefab geleverd

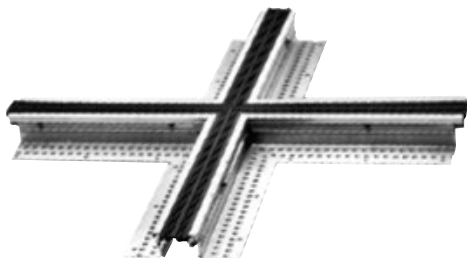
1



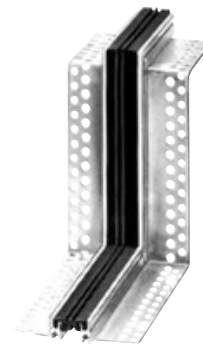
2



3



4



5



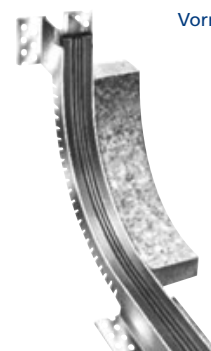
6



7



8



Vormstuk 6 en 8 gesegmenteerd

Aan deze documentatie kunnen geen rechten worden ontleend.
Wijzigingen voorbehouden.

Uitgave: nr 2, d.d. 05-07-2024

www.mavotrans.nl

Mavotrans - Storkstraat 25 - 2722 NR Zoetermeer
T. +31 79 344 63 63 - E. info@mavotrans.nl

Powered by
MIGUA[®]

7-7