

- 1 Flexibele hoogwaardige Synca inlage**  
Slijtvast, temperatuurbestendig (-30°C tot +120°C), vervangbaar
- 2 Driedimensionale bewegingsopname**
- 3 Stabiel massief RVS hoekprofiel**  
Bestendig tegen agressieve stoffen (bijv. zeewater)
- 4 Geperforeerde verankeringsflenzen**  
Optimale fixatie in mortelbed
- 5 Zwaar belastbaar**  
Belastbaar door heftrucks op luchtbanden

profiel	voegbreedte $b_f \text{ max}$ [mm]	werking $\Delta b_f$ [mm]	zichtbreedte $b_s$ [mm]	profielbreedte $b_t$ [mm]	profielhoogte $h$ [mm]	max. belasting* [kN]	max. belasting [kN]
ES 60/19	40	16(+10/-6)	60	160	19	90	35
ES 60/35	50	16(+10/-6)	60	152	35	90	35

\* Niet langdurig belasten

Grotere profielhoogten op aanvraag leverbaar.

Profielen vanaf hoogte 35 mm worden geleverd met een enkele rij gaten en voorgeboorde bevestigingsgaten.

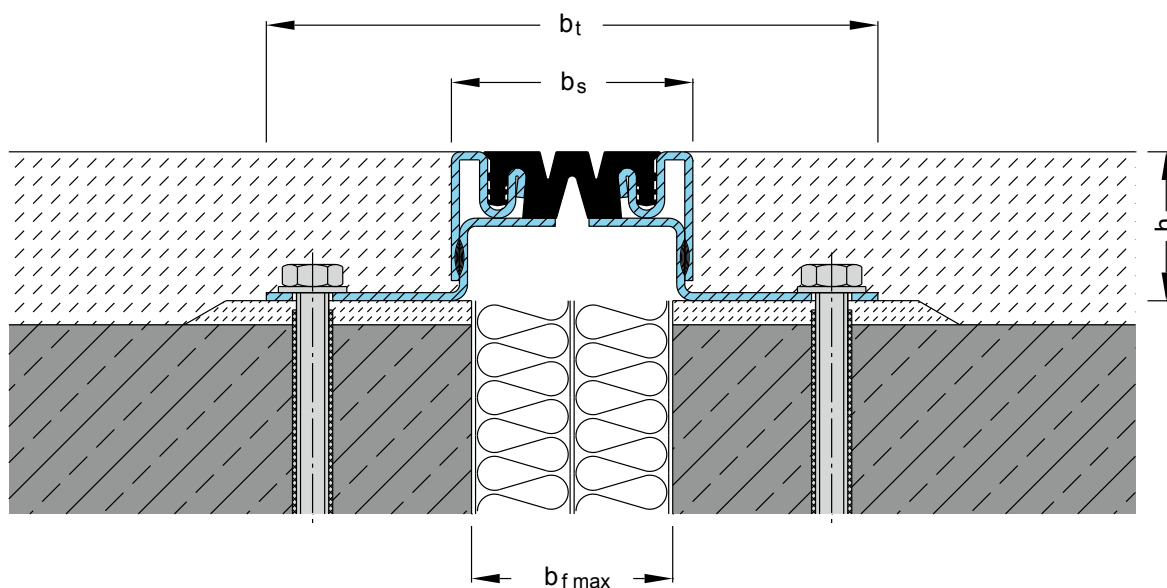
**Materiaal:** 1.4401

**Lengte:** 4 m

**Kleur inlage:** zwart, grijs

**RVS:** natuur

**Wand-/vloeruitvoeringen:** E3, E4



## Migutec ES 60

### Verwerking

#### Montage dilatatieprofielen Migutec serie ES 60

Check voor begin montage of het geleverde materiaal compleet en onbeschadigd is. Controleer of de ondergrond draagkrachtig is (minimaal C20/25), en de voegranden geen breuken vertonen.

De bestaande voegbreedte mag in geen geval groter zijn dan maximale voegbreedte volgens productblad, bij niet rechte dilatatievoegen zijn dit rechte lijnen evenwijdig aan elkaar tussen punten weerszijden dilatatievoeg waar sprake is van de grootste afwijking

Een dilatatieprofiel moet in combinatie met de stelmortel en verankering de dilatatiewerking tussen gebouwdelen volgen en optredende dynamische belastingen (transportvoertuigen) kunnen opnemen. Om te voldoen aan de technische specificaties op de productbladen, dienen dilatatieprofielen absoluut trillingsvrij en zonder spanningen in profiel gemonteerd te worden.

#### Optimale montage methode, spanningsloos plaatsen in stelmortel

1. Ondergrond zonodig opruwen d.m.v. kogelstralen of boucharderen om cementshuid te verwijderen en hechtvlak voor mortel te vergroten. Stofvrij maken met krachtige stofzuiger of perslucht (geen bezem). Ondergrond met een slurry van de Mavotrans Pagel RM20 PCC-stelmortel primeren. Het profiel met residuvrije oppervlaktereiniger reinigen van vetten en oliën.
2. Aanbrengen Pagel RM20 gemodificeerde PCC-stelmortel aan weerszijden van de voeg tegen het voegvulmateriaal (Alveolit). Om te voorkomen dat de stelmortel in de dilatatievoeg valt, moet het Alveolit voegvulmateriaal de dikte van de stelmortel boven constructievloer uitsteken. Verwerk de mortel altijd 'nat in nat' in de bijbehorende primerlaag. Het gebruik van universele cementgebonden troffelmortel (niet krimpvrij) raden wij in verband met later op te nemen dynamische belastingen ten zeerste af. Het gebruik van gietmortel en ondersabelingsmortel raden wij eveneens af.
3. Profiel in de verse mortel op hoogte drukken, tot mortel door de geperforeerde verankeringsflens omhoog komt. Profiellengten op de stuikverbinding koppelen middels meegeleverde verbindingsstiftjes.
4. Nadat mortel is uitgehard profiel aan weerszijden verankeren h.o.h. 300 mm (7 st./m.):
  - MMS-plus zeskantkop SS met aangepaste ring 7,5x80 verzinkt, 50 stuks/doos
  - MMS-plus F platverzonken kop 7,5x80 VZ, verzinkt, 50 stuks/doos (bij bestelling opgeven, verankering middels verzonken gaten in flenzen)

Ankers zijn toepasbaar tot dikte stelmortelbed 15 mm, bij dikker mortelbed langere ankers toepassen. Ankers bij grotere profielhoogten op aanvraag. Ankers tegenover elkaar, montage afstand ca. 50 mm vanaf begin profiel / stuikverbinding.

Voorschriften behorende bij ankers met betrekking tot aandraaimoment en verankeringsdiepte in acht nemen.

5. Bij afwerking van vloer, bijv. tegels of coating, rekening houden met dikte van de cementdekvloer / aansluitende afwerklaag. Bovenkant afgewerkte vloer dient exact te stroken met bovenkant profiel, zodat geen aanrijbelasting kan optreden. Voor optimale hechting een hechtbrug aanbrengen op de flenzen van het profiel, primeren met Mavotrans Pagel epoxy-primer EH1 en inzanden met vuurgedroogd kwartszand 0,5-1,2 mm.

Bij toepassing van de aluminium profielen in anhydrietvloeren is er kans op aantasting van het aluminium door de natte magnesium. Optie is een test of dit bij toegepaste anhydriet optreed of aanbrengen beschermlaag middels Pagel EH1 epoxy-primer en inzanden.

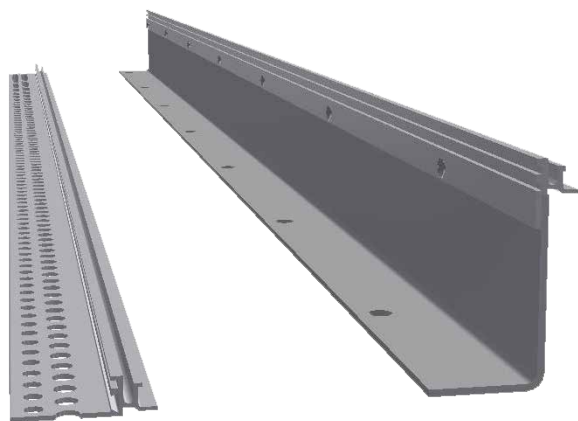
#### Montagetoebehoren

- Zie 2. Stelmortel Pagel RM20; (2 x breedte stelmortel x lengte dilatatie x dikte) x 1000 liter x 2 kg/liter = xxx kg  
Bijv. 50 m op 10 mm stelmortel;  
(2x 0,10 x 50 m x 0,01 x 1000) = 100 liter x 2 kg/liter = 200 kg
- Zie 4 MMS-plus zeskantkop SS met aangepaste ring 7,5x80 verzinkt, 50 stuks/doos  
MMS-plus F platverzonken kop 7,5x80 VZ, verzinkt, 50 stuks/doos  
Bij dickere stelmortellagen onder dilatatieprofiel langere schroeven toepassen.
- Zie 5. EH1 gronderingslaag; 0,3 kg/m<sup>2</sup> x lengte (m) x breedte weerszijden (m) = ..... kg
- Zie 5. Zand; 2 kg/m<sup>2</sup> x lengte (m) x breedte weerszijden (m) = ..... kg



**Wand-/vloeraansluitingen E1, E3, E4 - maatvoering**

Profiel	E1					E3				E4				
	b <sub>t</sub>	b <sub>s</sub>	b <sub>fmax</sub>	h <sub>E</sub>	h <sub>2</sub>	b <sub>t</sub>	b <sub>sbs</sub>	b <sub>fmax</sub>	h <sub>EhE</sub>	b <sub>t</sub>	b <sub>s</sub>	b <sub>fmax</sub>	h <sub>E</sub>	h <sub>2</sub>
FL 21 / FLG 21	-	-	-	-	-	53	23	21	32	53	23	21	54	40
FLK 21 / FLT 21	-	-	-	-	-	53	21	21	32	53	21	21	54	37/35
FV 35 / FG 35	87	34	40	55	40	74	37	28	32	74	36	28	55	40
FK 35 / FT 35	87	32	40	55	37/35	74	35	28	32	74	34	28	55	37/35
FV 41 / FG 41	92	39	46	55	40	79	42	33	32	79	41	33	55	40
FP 55 / FPG 55	113	50	63	55	40	104	56	54	35	101	53	51	62	44
FK 55	113	44	63	55	37	104	50	54	35	101	47	51	62	41
FP 55-4S	122	59	72	55	40	113	65	63	35	110	62	60	62	44
FP 55 Ni-4S	122	60	72	55	39	113	66	63	35	110	63	60	62	43
FP 65	-	-	-	-	-	136	66	63	45	134	64	60	70	45
FP 65 NI	-	-	-	-	-	136	67	63	45	134	65	60	70	44
FGH 65 / FGH 2.0	-	-	-	-	-	134	67	60	37	136	71	64	81	44
FP 85	-	-	-	-	-	155	85	81	45	153	83	79	70	45
FP 105	-	-	-	-	-	182	112	108	45	180	110	106	70	45
ES 20 / ESG 20	-	-	-	-	-	70	22	20	35	70	22	20	75	40
ES 33 / ESG 33	-	-	-	-	-	73	35	33	35	73	35	33	75	40
ES 39 / ESG 39	-	-	-	-	-	78	40	38	35	78	40	38	75	40
ES 60 / ESG 60	-	-	-	-	-	108	62	58	32	109	63	59	75	43
FN 20 / FNG 20	-	-	-	-	-	*	*	*	*	61	61	23	55	40
FKN 20 / FTN 20	-	-	-	-	-	*	*	*	*	61	21	23	55	37/35
FN 35 / FNG 35	87	72	49	55	40	*	*	*	*	75	75	37	55	40
FKN 35 / FTN 35	87	32	49	55	37/35	*	*	*	*	75	34	37	55	37/35
FN 41 / FNG 41	92	77	54	55	40	*	*	*	*	80	80	42	55	40
FN 50 / FNG 50	122	107	62	55	40	*	*	*	*	110	110	50	62	44
FKN 50	122	44	62	55	37	*	*	*	*	110	47	50	62	41
FN 58	131	116	71	55	40	*	*	*	*	119	119	59	62	44
FN 65	-	-	-	-	-	*	*	*	*	145	145	74	71	45
FN 85	-	-	-	-	-	*	*	*	*	164	164	93	71	45
FN 110	-	-	-	-	-	-	-	-	-	192	192	75	70	43



Grotere profielhoogten op aanvraag leverbaar.  
 Afmetingen aluminium of stalen hoeklijn  
 afgestemd op uitgangspunten, geleverd met  
 voorgeboorde verankeringsgaten.

Aan deze documentatie kunnen geen rechten worden ontleend.  
 Wijzigingen voorbehouden.

Uitgave: nr 1, d.d. 24-04-2024

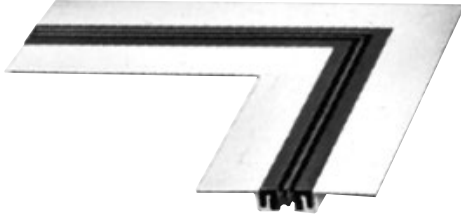
[www.mavotrans.nl](http://www.mavotrans.nl)

Mavotrans - Storkstraat 25 - 2722 NR Zoetermeer  
 T. +31 79 344 63 63 - E. [info@mavotrans.nl](mailto:info@mavotrans.nl)

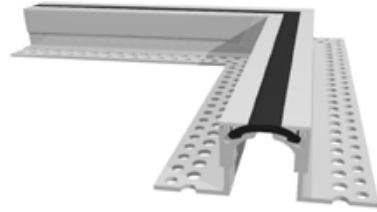
Powered by  
**MIGUA**<sup>®</sup>

Vormstukken, prefab geleverd

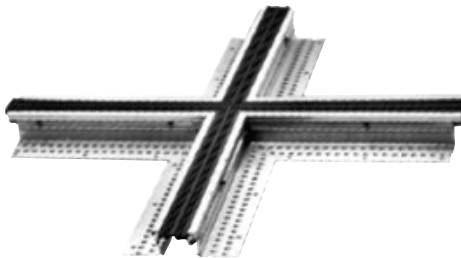
1



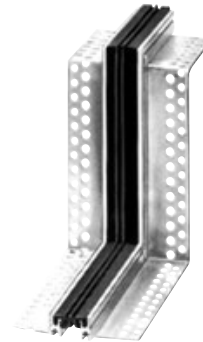
2



3



4



5



6



7



8



Vormstuk 6 en 8 gesegmenteerd

Aan deze documentatie kunnen geen rechten worden ontleend.  
Wijzigingen voorbehouden.

Uitgave: nr 1, d.d. 24-04-2024

[www.mavotrans.nl](http://www.mavotrans.nl)

Mavotrans - Storkstraat 25 - 2722 NR Zoetermeer  
T. +31 79 344 63 63 - E. [info@mavotrans.nl](mailto:info@mavotrans.nl)

Powered by  
**MIGUA**<sup>®</sup>