




- 1 Anti-slip oppervlakte zorgt voor een goede slipweerstand**  
Special gegroefde oppervlakte, ook geschikt voor sportruimtes
- 2 Flexibele hoogwaardige Synca inlage**  
Slijtvast, temperatuurbestendig (-30°C tot +120°C)
- 3 Inlage is vervangbaar**
- 4 Zeer plat ontwerp**  
Optimaal renovatieprofiel later te monteren

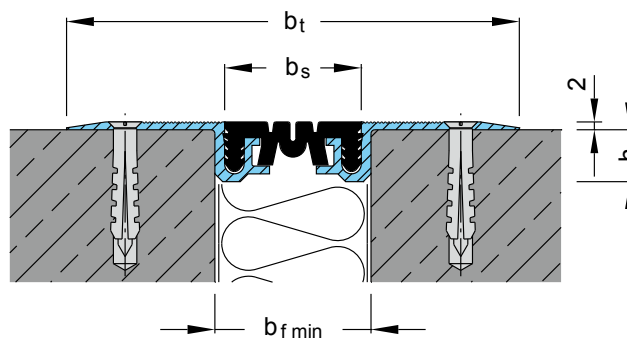
profiel	werking $\Delta b_f$ [mm]	profielbreedte $b_t$ [mm]	vereiste voegbreedte $b_f \text{ min}$ [mm]	zichtbreedte $b_s$ [mm]	minimale inbouwdiepte $h$ [mm]	dikte opliggend profieldeel [mm]	max. belasting* 
FN 41	14 ( $\pm 7$ )	118	41	35	13	2	voetgangers

\* Lichte transportvoertuigen op aanvraag

**Lengte:** 4 m

**Kleur inlage:** zwart, grijs, beige

**Wand-/vloeruitvoeringen:** E1, E4



# Migutec FN 41

## Verwerking

### Montage dilatatieprofielen Migutec serie FN 41

Check voor begin montage of het geleverde materiaal compleet en onbeschadigd is. Controleer of de ondergrond draagkrachtig is (minimaal C20/25), en de voegranden geen breuken vertonen.

De bestaande voegbreedte mag in geen geval groter zijn dan maximale voegbreedte volgens productblad, bij niet rechte dilatatievoegen zijn dit rechte lijnen evenwijdig aan elkaar tussen punten weerszijden dilatatievoeg waar sprake is van de grootste afwijking.

Een dilatatieprofiel moet in combinatie met de stelmortel en verankering de dilatatiwerking tussen gebouwdelen volgen en optredende dynamische belastingen (transportvoertuigen) kunnen opnemen. Om te voldoen aan de technische specificaties op de productbladen, dienen dilatatieprofielen absoluut trillingsvrij en zonder spanningen in profiel gemonteerd te worden.

### Optimale montage methode, spanningsloos plaatsen in stelmortel

1. Ondergrond zonodig opruwen d.m.v. kogelstralen of boucharderen voor verwijderen cementhuid. Stofvrij maken met krachtige stofzuiger of perslucht (geen bezem).
2. Profielen met eventuele vormstukken op maat uitleggen, en boorgaten aftekenen. Vervolgens de gaten voor de verankering boren, zie punt 6, boorsel verwijderen.

3. Het aluminium profiel met residuvrije oppervlaktereiniger reinigen van vetten en oliën.
4. Voor verlijming zowel de (vlakke) betonnen ondergrond als het aluminium profiel voorzien van Mavotrans Pagel EH1 epoxy-primer. De epoxy-primer aanbrengen met rubberspaan en uitsmeren met een roller, profiel met roller insmeren. Verbruik ca. 200-300 gram/m<sup>2</sup> bij een laagdikte van ca. 1 mm.
5. Het profiel plaatsen. Het profieldeel wat valt in de dilatatievoeg moet aan beide zijden direct contact hebben de voegwanden om de belasting op het profiel over te kunnen brengen naar de wanden van de dilatatievoeg.
6. Het profiel aan weerszijden verankeren h.o.h. 300 mm (7 st./m) met nylon pluggen 5 mm en Mavotrans rvs schroeven 4,0 x 30 mm met verzonken kop.

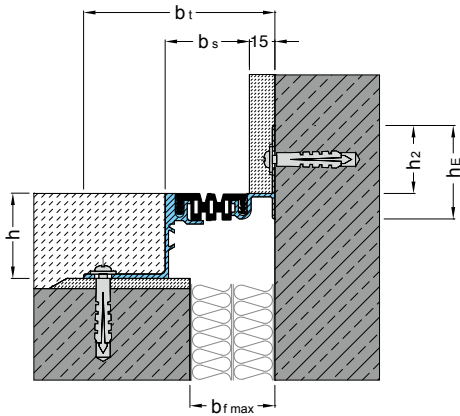
### Montagetoebehoren

Zie 4. EH1 gronderingslaag; 0,3 kg/m<sup>2</sup> x lengte (m) x breedte weerszijden (m) = ..... kg x 2 (contactoppervlakken)

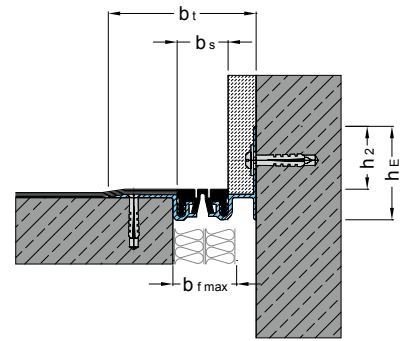
Zie 6. Nylon pluggen 5 mm, rvs schroeven 4,0 x 30 mm met verzonken kop; 7 stuks/m.

Wand-/vloeraansluitingen E1, E4 - principedoorssneden

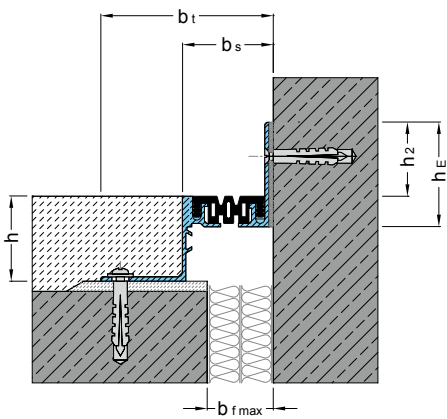
E1



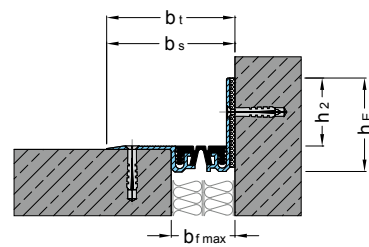
E1



E4



E4

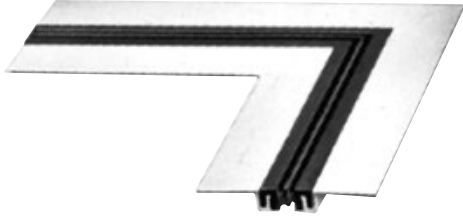


**Wand-/vloeraansluitingen E1, E3, E4 - maatvoering**

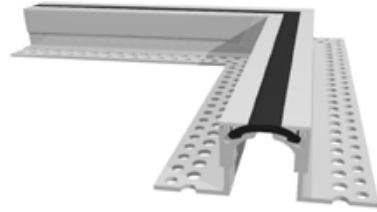
Profiel	E1					E3				E4				
	b <sub>t</sub>	b <sub>s</sub>	b <sub>fmax</sub>	h <sub>E</sub>	h <sub>2</sub>	b <sub>t</sub>	b <sub>sbs</sub>	b <sub>fmax</sub>	h <sub>EhE</sub>	b <sub>t</sub>	b <sub>s</sub>	b <sub>fmax</sub>	h <sub>E</sub>	h <sub>2</sub>
FL 21 / FLG 21	-	-	-	-	-	53	23	21	32	53	23	21	54	40
FLK 21 / FLT 21	-	-	-	-	-	53	21	21	32	53	21	21	54	37/35
FV 35 / FG 35	87	34	40	55	40	74	37	28	32	74	36	28	55	40
FK 35 / FT 35	87	32	40	55	37/35	74	35	28	32	74	34	28	55	37/35
FV 41 / FG 41	92	39	46	55	40	79	42	33	32	79	41	33	55	40
FP 55 / FPG 55	113	50	63	55	40	104	56	54	35	101	53	51	62	44
FK 55	113	44	63	55	37	104	50	54	35	101	47	51	62	41
FP 55-4S	122	59	72	55	40	113	65	63	35	110	62	60	62	44
FP 55 Ni-4S	122	60	72	55	39	113	66	63	35	110	63	60	62	43
FP 65	-	-	-	-	-	136	66	63	45	134	64	60	70	45
FP 65 NI	-	-	-	-	-	136	67	63	45	134	65	60	70	44
FGH 65 / FGH 2.0	-	-	-	-	-	134	67	60	37	136	71	64	81	44
FP 85	-	-	-	-	-	155	85	81	45	153	83	79	70	45
FP 105	-	-	-	-	-	182	112	108	45	180	110	106	70	45
ES 20 / ESG 20	-	-	-	-	-	70	22	20	35	70	22	20	75	40
ES 33 / ESG 33	-	-	-	-	-	73	35	33	35	73	35	33	75	40
ES 39 / ESG 39	-	-	-	-	-	78	40	38	35	78	40	38	75	40
ES 60 / ESG 60	-	-	-	-	-	108	62	58	32	109	63	59	75	43
FN 20 / FNG 20	-	-	-	-	-	*	*	*	*	61	61	23	55	40
FKN 20 / FTN 20	-	-	-	-	-	*	*	*	*	61	21	23	55	37/35
FN 35 / FNG 35	87	72	49	55	40	*	*	*	*	75	75	37	55	40
FKN 35 / FTN 35	87	32	49	55	37/35	*	*	*	*	75	34	37	55	37/35
FN 41 / FNG 41	92	77	54	55	40	*	*	*	*	80	80	42	55	40
FN 50 / FNG 50	122	107	62	55	40	*	*	*	*	110	110	50	62	44
FKN 50	122	44	62	55	37	*	*	*	*	110	47	50	62	41
FN 58	131	116	71	55	40	*	*	*	*	119	119	59	62	44
FN 65	-	-	-	-	-	*	*	*	*	145	145	74	71	45
FN 85	-	-	-	-	-	*	*	*	*	164	164	93	71	45
FN 110	-	-	-	-	-	-	-	-	-	192	192	75	70	43

Vormstukken, prefab geleverd

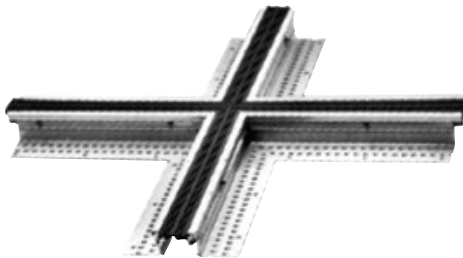
1



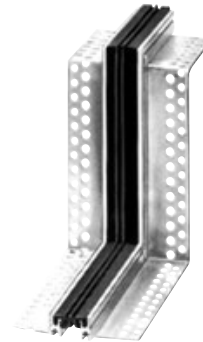
2



3



4



5



6



7



8



Vormstuk 6 en 8 gesegmenteerd

Aan deze documentatie kunnen geen rechten worden ontleend.  
Wijzigingen voorbehouden.

Uitgave: nr 1, d.d. 24-04-2024

[www.mavotrans.nl](http://www.mavotrans.nl)

Mavotrans - Storkstraat 25 - 2722 NR Zoetermeer  
T. +31 79 344 63 63 - E. info@mavotrans.nl

Powered by  
**MIGUA**<sup>®</sup>