

MONTAGE MIGUTRANS PROFIELSERIE FS 135

Serie FS 135, FS 174, FS 220, FS 255, FS 260, FS 295, FS 380, FS 410

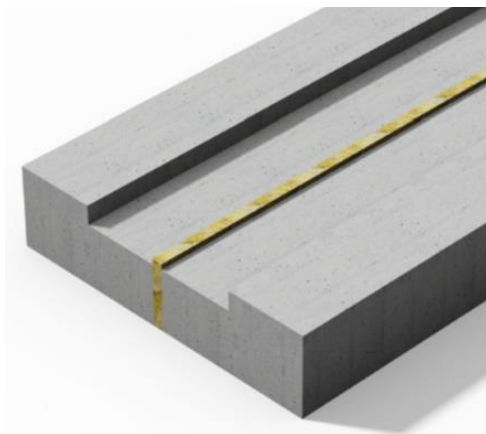
Een dilatatieprofiel moet in combinatie met de stelmortel onder het profiel en de verankering de dilatatiewerking van de gebouwdelen en de optredende dynamische belastingen (transportvoertuigen) opnemen. Om de technische specificaties op de productbladen te garanderen, is het belangrijk dat de profielen absoluut trillingsvrij en vlak zonder spanningen in het profiel worden aangebracht.

1. Algemeen

- Controleer voordat begonnen wordt met montage of geleverde materiaal compleet en onbeschadigd is. Schade of ontbrekende componenten direct aan Mavotrans melden.
- Controleer of bestaande voegbreedte niet groter is dan de maximale voegbreedte als vermeld op het productblad van te monteren profieltype. Bij een niet rechte dilatatievoeg mag de uitwijking niet groter zijn dan de vermeldde maximale voegbreedte op productblad.
- Bij brede dilatatievoegen of als de voegbreedte groter is dan de maximale voegbreedte behorend bij profiel, aan één of beide zijden een aluminium plaat toepassen; engineering door Mavotrans.
- Controleer of de betonnen ondergrond (minstens C20/25) waarop het profiel wordt aangebracht vrij is van scheuren en de voegflanken niet zijn afgebrokkeld.
- Controleer bij gezaagde sparings in betonnen vloeren of de totale sparringbreedte 100 mm breder is dan de vermelde profielbreedte vermeld op productblad.
- Aanbevolen wordt het toepassen van epoxyhars troffelmortel Mavotrans Pagel EH192. Het gebruik van universele cementgebonden troffelmortel (niet krimpvrij) raden wij in verband met de later op te nemen dynamische belastingen ten zeerste af. Het gebruik van gietmortel en ondersabelingsmortel raden wij eveneens af.

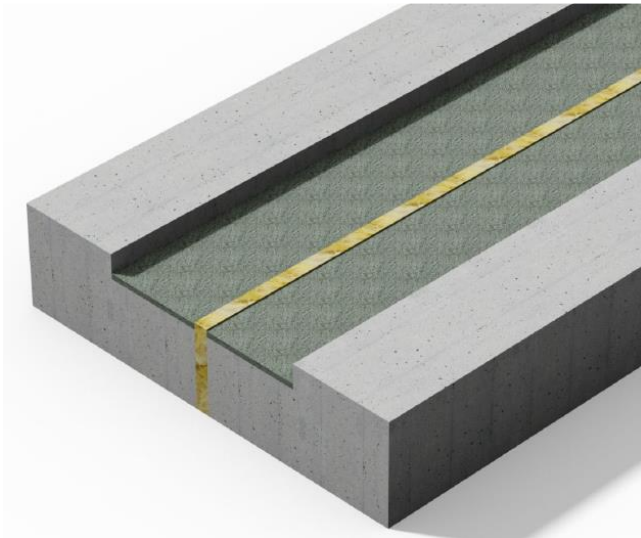
2. Voorbereiding

- Reinig de ondergrond van vuil, en andere ongerechtigdheden. Ondergrond zonodig opruwen d.m.v. kogelstralen of boucharderen om cementshuid te verwijderen en hechtvlak voor mortel te vergroten. Stofvrij maken met krachtige stofzuiger of perslucht (geen bezem).
- Ondergrond primeren met Mavotrans epoxyhars grondering EH1.
- Het voegvulmateriaal (Alveolit) moet minstens te mortellaagdikte uit de vloer steken.
- Ontvetten aluminium profiel.



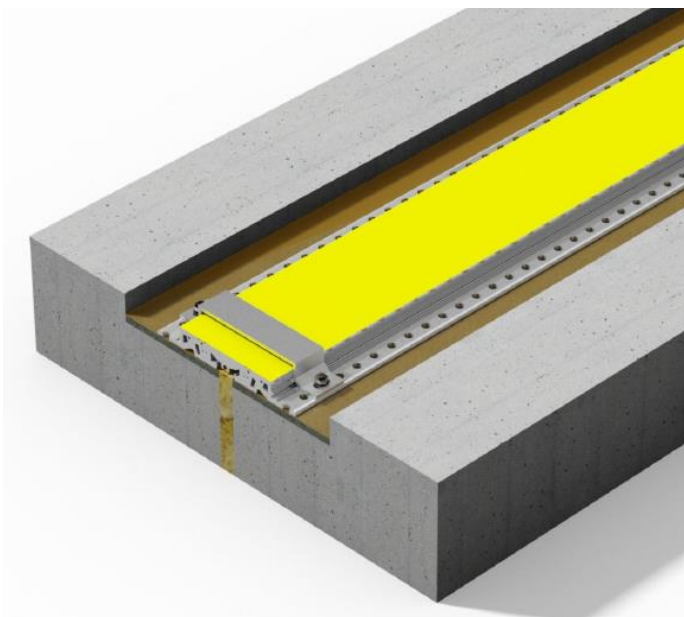
3. Aanbrengen mortelbed

Aanbrengen stelbed van epoxyhars troffelmortel Mavotrans Pagel EH192 aan weersijden van de voeg, minimaal de flensbreedte van profiel. Verwerk de mortel altijd 'nat in nat' in de bijbehorende primerlaag.

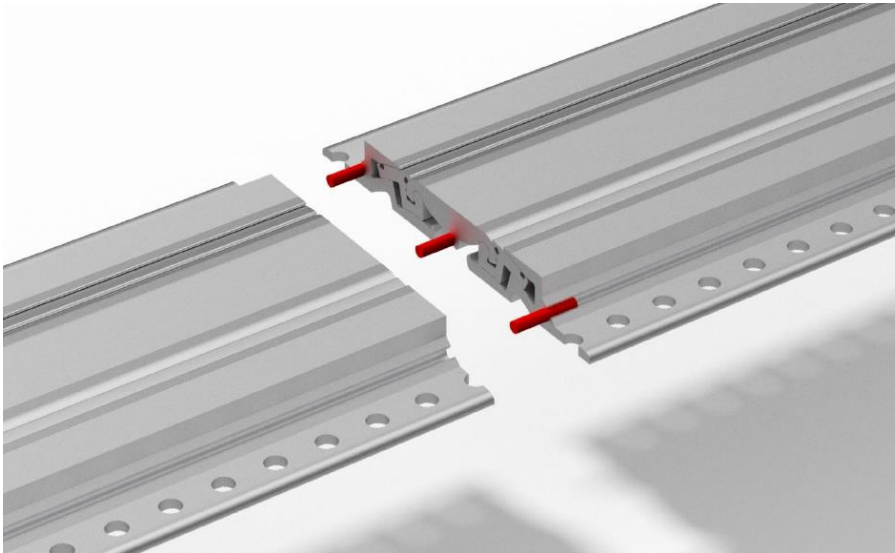


4. Stellen dilatatieprofiel in mortel

Bij het plaatsen beginnen met de vormstukken (L-hoeken, T-stukken of kruisstukken). Druk de profielen op de juiste hoogte in het verse mortelbed, tot de mortel door de geperforeerde flens omhoog komt. Let erop dat er geen holle ruimten onder de flens ontstaan en de verticale profielflensen niet over de voegrand boven de dilatatievoeg zweven.



5. Verbinden dilatatieprofielen

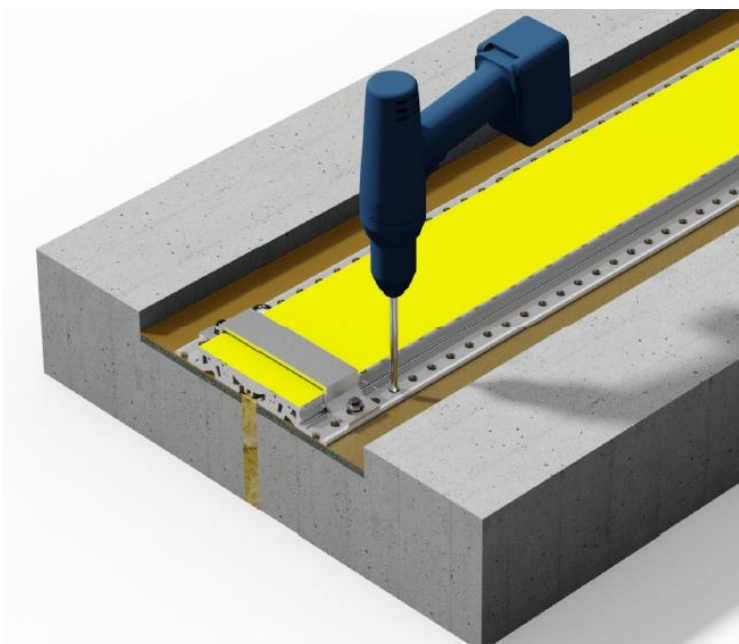


Profielen onderling koppelen door meegeleverde verbindingstiften.

6a. Verankeren profielen FS 135 en FS 174

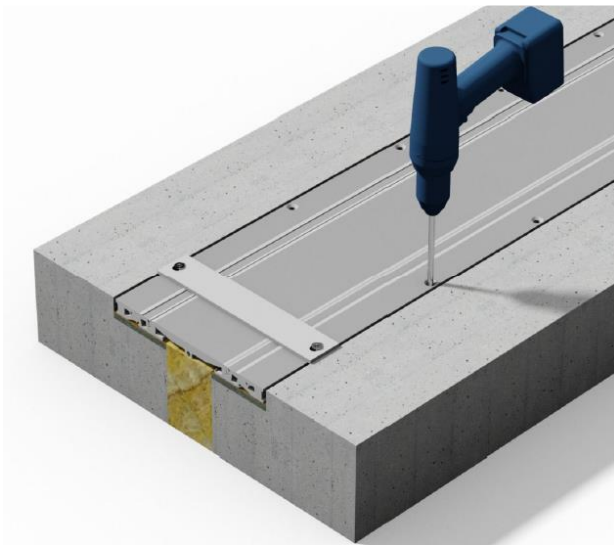
Direct nadat de mortel is uitgehard, het dilatatieprofiel aan weerszijden verankeren h.o.h. 300 mm (7 st./m.) met Mavotrans schroefanker MMS-plus SS 10x90 VZ. Ankers tegenover elkaar, bij uiteinden profiel en stuikverbinding vanaf 50 mm begin profiel.

De lengte van het anker afstemmen op de dikte van de stelmortellaag, bij MMS-plus SS 10x90 vz maximaal 20 mm. Voorschriften behorende bij ankers met betrekking tot aandraaimoment en verankeringsdiepte in acht nemen.



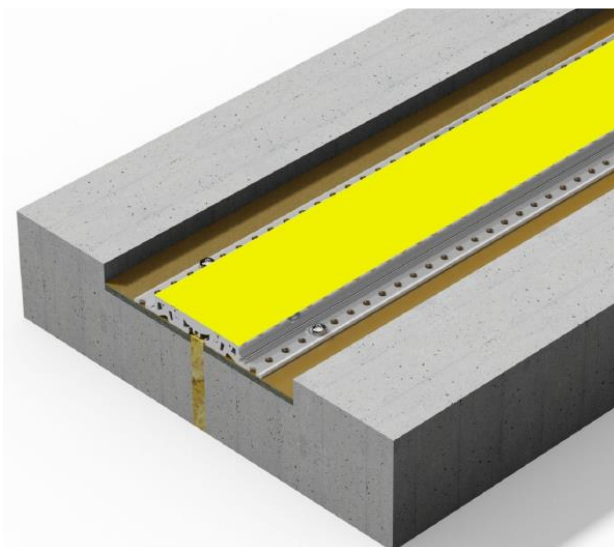
6b. Verankeren profielen FS 220, FS 255, FS 260, FS 295, FS 380, en FS 410

Direct nadat de mortel is uitgehard, het dilatatieprofiel aan weerszijden verankeren in de voorgeboorde gaten h.o.h. 200 mm (10 st./m). FS 220 en FS 260 en FS 380 met Mavotrans schroefanker MMS-F A5 7,5x90/30, FS 255 en FS 295 en FS 410 met MMS-F A5 7,5x115/50. De lengte van het anker afstemmen op de dikte van de stelmortellaag en de dikte van profielplens, bij MMS-F A5 7,5x90/30 maximaal 30 mm en bij MMS-F A5 115/50 maximaal 50 mm. Voorschriften behorende bij ankers met betrekking tot aandraaimoment en verankeringsdiepte in acht nemen. Voor overzicht welke type anker bij welk profiel en profielhoogte zie lijst standaard verankeringen Migutrans profielen.



7. Verwijderen afstandhouders

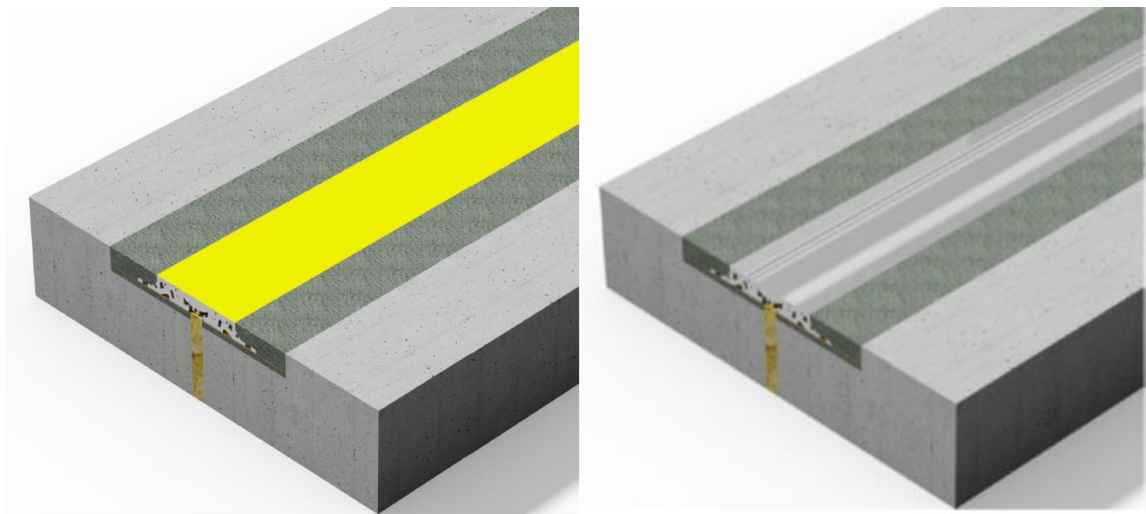
Direct na verankeren de afstandhouders verwijderen.



8. Aanbrengen afwerkvloer / aanhelen sparing

- In het geval van sparing. De sparing aanwerken met dezelfde drukvaste mortel als gebruikt voor het mortel-stelbed. Hou rekening met eventuele afwerklaag (vloertegels of coating).
- Bij montage op vloer. Bij montage op vloer aanbrengen afwerkvloer tegen dilatatieprofiel. Hou rekening met eventuele afwerklaag (vloertegels of coating).
- Voor optimale hechting een hechtbrug aanbrengen op het profiel, primeren met Mavotrans epoxyhars EH1 en inzanden met vuurgedroogd kwartszand 0,5-1,2 mm.

Zeer belangrijk is dat bovenkant afgewerkte vloer exact overkomt met bovenkant profiel, zodat geen aanrijbelasting kan optreden.



10. Verwijderen beschermtape

Verwijderen beschermingsfolie in een zo laat mogelijk stadium en schoonmaken profiel.

Montagetoebehoren

- Zie 3 Stelmortel Pagel EH192; $(2 \times \text{breedte stelmortel} \times \text{lengte dilatatie} \times \text{dikte}) \times 1000 \text{ liter} \times 2 \text{ kg/liter} = \text{XXX kg}$
Bijv. 50 m op 10 mm stelmortel; $(2 \times 0,10 \times 50 \text{ m} \times 0,01 \times 1000) = 100 \text{ liter} \times 2 \text{ kg/liter} = 200 \text{ kg}$
- Zie 6a Mavotrans MMS-plus SS 10x90 VZ, zie bladzijde 6
- Zie 6b Zie bladzijde 6
- Zie 8 EH1 gronderingslaag; $0,3 \text{ kg/m}^2 \times \text{lengte (m)} \times \text{breedte weerszijden (m)} = \dots \text{ kg}$
- Zie 8 Zand; $2 \text{ kg/m}^2 \times \text{lengte (m)} \times \text{breedte weerszijden (m)} = \dots \text{ kg}$

Profil	Belasting [kg/mm]	HECO	Abstand [mm]
FS 135/25	30	MMS-plus SS 10x90 VZ	300
FS174/25	30	MMS-plus SS 10x90 VZ	300
FS 220/20	15	MMS-F A4 7,5x95/30	200
FS 260/20	15	MMS-F A4 7,5x95/30	200
FS 380/20	15	MMS-F A4 7,5x95/30	200
FS 255/30	15	MMS-F A4 7,5x115/50	200
FS 295/30	15	MMS-F A4 7,5x115/50	200
FS 410/30	15	MMS-F A4 7,5x115/50	200

Vermelde aanbevolen ankers zijn gebaseerd op maximale dikte stelmortellaag 20 mm, bij dickere stelmortellaag langere ankers toepassen. Ankers tegenover elkaar, bij uiteinden profiel en stuikverbinding vanaf 50 mm begin profiel.

Indien gekozen wordt om gebruik te maken van ankers met verzonken kop in plaats van zeskant kop dient dit bij de bestelling opgegeven te worden.

Voorschriften behorende bij ankers met betrekking tot aandraaimoment en verankeringsdiepte in acht nemen.

13 oktober 2021