

# Mavobox stekkenbakken

Voor het verbinden van betonconstructies



## Mavobox stekkenbakken

Mavobox stekkenbakken worden toegepast daar waar doorgaande wapening in de betonconstructie vereist is, maar waar dit om uitvoeringstechnische redenen niet in één keer kan worden gerealiseerd. Mavobox stekkenbakken zijn in vele uitvoeringen leverbaar. Voor onze speciale uitvoeringen is een handige bestelstaat opgesteld, waarin alle benodigde gegevens eenvoudig zijn aan te geven (zie website).

### Voordelen

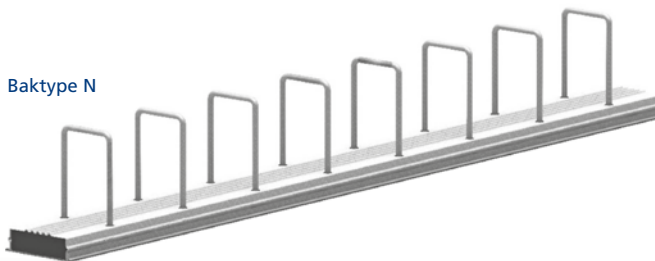
- Met KOMO-productcertificaat K102859 (geldt voor standaard en niet standaard bakken)
- Naast de standaardbakken (baktype N) zijn er ook stekkenbakken voor hogere dwarskrachten (baktypen TP en TW) leverbaar
- De kunststof deksel met geperforeerde naden zorgt voor een eenvoudige, snelle en veilige demontage van de deksel. De kunststof deksel laat geen roestplekken achter op het beton
- De kunststof deksel is recyclebaar
- De profilering van de bak zorgt voor een goede aanhechting van beton; de achtergebleven bak zit vast en stabiel in het beton
- De geprofileerde zijkant zorgt dat er geen betonmortel binnendringt
- Het baktype N en in de meeste gevallen ook de baktypen TP en TW, kunnen worden voorzien van alle uitvoeringen beugels (betonstaal), zie blz. 8, 9 en 10.

### Technische gegevens

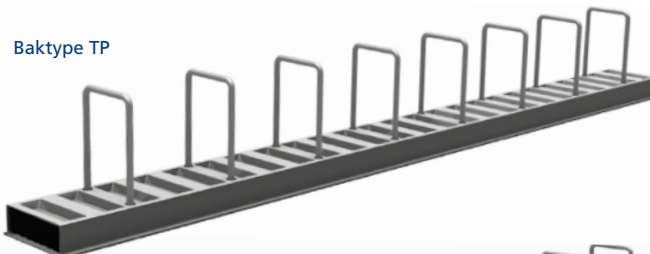
- Voldoet aan BRL 0506
- Voldoet aan NEN 6008/NEN-EN 10080
- Staalkwaliteit B500B en voldoet aan de eisen van de BRL 0501 en daarmee aan de NEN 6008
- Stekdiameter Ø8, 10 en 12 mm leverbaar
- De sterkte van het wapeningsstaal mag voor 80% van de oorspronkelijke sterkte in rekening worden gebracht. Dit in verband met het buigen en terugbuigen van de staven
- Geschikt voor enkel- en dubbelzijdige aansluitingen
- Ruwheidsfactoren per baktype
 

– Baktype N		$c = 0,2$	en $\mu = 0,6$
– Baktype TP	langs	$c = 0,5$	en $\mu = 0,9$
	dwars	$c = 0,025-0,10$	en $\mu = 0,6$
– Baktype TW	langs	$c = 0,025-0,10$	en $\mu = 0,6$
	dwars	$c = 0,5$	en $\mu = 0,9$
- De minimale aan te sluiten constructiedikte is de beugelmaat met aan beide zijden een wapeningsnet van Ø 8 en een dekking van 25 mm. Voorbeeld: bakbreedte 190 mm, beugelbreedte 160 mm. De aan te sluiten constructiedikte  $\geq 160+8+25+8+25 \approx 230$  mm

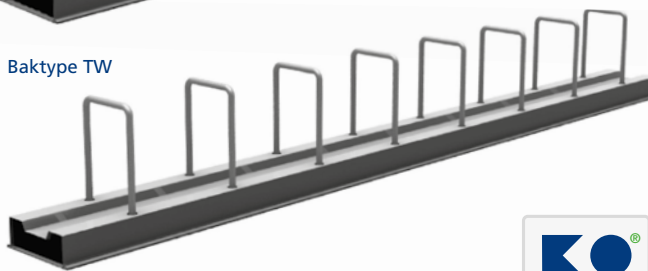
Baktype N



Baktype TP



Baktype TW



K102859

### Speciale uitvoeringen

Op aanvraag zijn afwijkende uitvoeringen van de stekkenbakken leverbaar zoals:

- Stekkenbakken met afwijkende bakdiepte
  - Baktype N met stalen deksel: 40, 50 en 60 mm
  - Baktype TP/TW met stalen deksel: 45 en 60 mm
- Stekkenbakken met stalen deksel

Wij informeren u graag over de mogelijkheden.



BIM-modellen van de stekkenbakken zijn beschikbaar in onze BIM bibliotheek op onze website



Voor toepassing van de stekkenbakken dient altijd goedkeuring te worden verkregen van de verantwoordelijke constructeur.

## Verwerkingsrichtlijnen Mavobox stekkenbakken



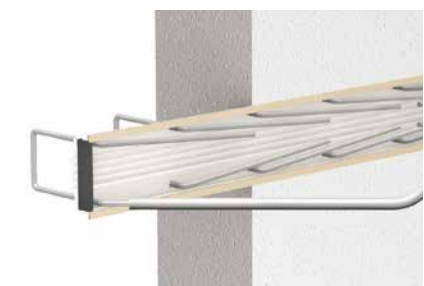
De stekkenbak op de juiste positie plaatsen en op de bekisting vastnagelen. Nagels in het midden tussen de beugels plaatsen.



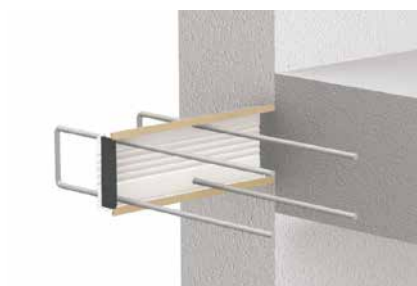
Beton storten.



Verwijder na het ontkisten de kunststof deksel langs de daarvoor bestemde perforatie. Deksel recylen.



Buig de stekkenbakstaven terug met behulp van het uitbuigijzer. Voorkom een zwanenhals. Staven nooit volledig terugbuigen, maar tot een hoek van 5 tot 15 graden.



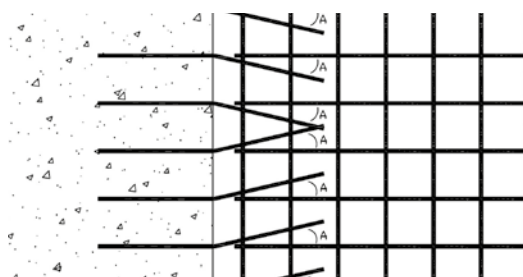
Het eindresultaat. De twee betonconstructies zijn met elkaar verbonden d.m.v. de Mavobox stekkenbakken.

Voor alle stekkenbakken zijn ook passtukken van 800 mm lang leverbaar. Hierdoor wordt zaagwerk op de bouwplaats voorkomen.

verdiepingshoogte (vloerhoogte)	standaard lengte 1,25 m* (stuks)	passtuk 800 mm (stuks)
2,40 m	-	3
2,50 m	2	-
2,85 m	1	2
3,30 m	2	1
3,75 m	3	-

\* sommige TP-bakken zijn alleen in 1,20 m lengte leverbaar

## Correcte terugbuiging



Het terugbuigen van een staaf moet zo worden uitgevoerd dat een zwanenhals wordt voorkomen. Volgens de BRL 0506 mogen de stekkenbakstaven nooit volledig recht worden uitgebogen, omdat dit een te grote vermindering van de krachtsoverdracht teweeg kan brengen. Terugbuigen tot  $5^\circ < A < 15^\circ$ .

## Uitbuigijzer



119915

119916

- Voor een correcte terugbuiging van stekkenbakstaven
- Zodanig vormgegeven zodat de staven volgens de BRL-norm teruggebogen kunnen worden

bestelnr.	type	Ø wapening	beugel max. mm	verpakking stuks
119915	voor standaard	8, 10, 12		1
119916	voor console	8, 10, 12	180	1



Stekkenbakken nooit optillen aan de kunststof deksel.



Bij de verwerking van de stekkenbakken adviseren wij handschoenen te dragen.

## Uitgangspunten

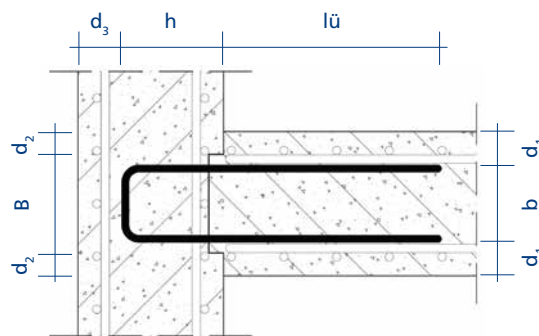
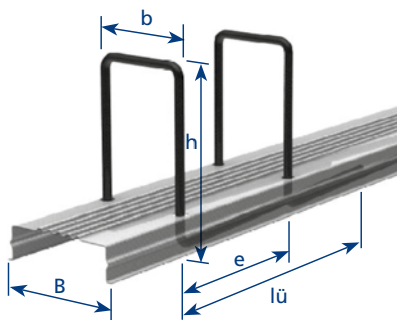
- Baklengte: 1,25 m
- Bakdiepte: 30 mm

$\emptyset$  = kenmiddellijn betonstaaf (mm)  
 e = h.o.h. maat beugels (mm)  
 = 100 mm met 12 stekken  
 = 150 mm met 8 stekken  
 = 200 mm met 6 stekken  
 = 250 mm met 5 stekken

B = bakbreedte (mm)  
 h = hoogte (mm)  
 b = beugelbreedte (mm)  
 lü = steklengte (mm)  
 $d_1$  = dekking op uitgebogen staaf  
 $d_2$  = dekking op bak  
 $d_3$  = dekking op beugel

Onderstaande stekkenbakken zijn voorraadproducten.

## Mavobox N-S

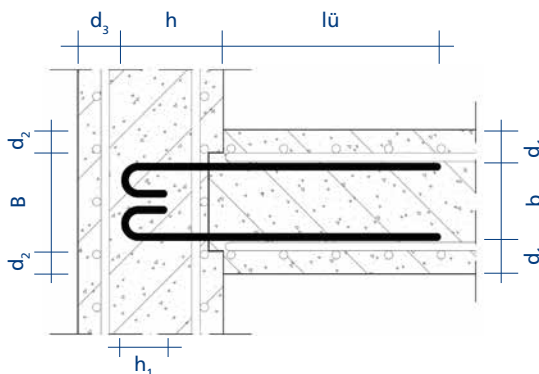
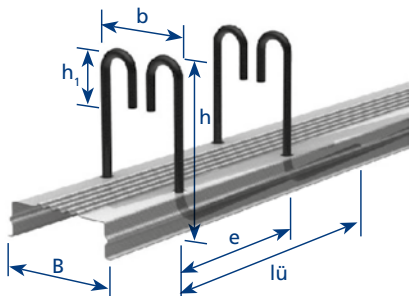


bestelnr.	$\emptyset$ mm	e mm	b mm	h mm	B mm	lü mm	1 staaf in trekzone mm <sup>2</sup> /m*	2 staven in trekzone mm <sup>2</sup> /m*	pallet m
voor aan te sluiten constructiedikte $\geq$ 150 mm									
111022	8	150	80	150	110	320	268	536	100
111138	10	150	80	170	110	390	419	838	90
111233	12	150	80	170	110	330**	603	1.206	90
voor aan te sluiten constructiedikte $\geq$ 180 mm									
111033	8	150	110	150	140	320	268	536	150
111076	8	200	110	150	140	320	201	402	150
111139	10	150	110	170	140	390	419	838	125
111246	12	150	110	170	140	460	603	1.206	125
voor aan te sluiten constructiedikte $\geq$ 200 mm									
111024	8	150	130	150	160	320	268	536	105
111140	10	150	130	170	160	390	419	838	90
111244	12	150	130	170	160	460	603	1.206	90
voor aan te sluiten constructiedikte $\geq$ 230 mm									
111035	8	150	160	150	190	320	268	536	90
111078	8	200	160	150	190	320	201	402	90
111141	10	150	160	170	190	390	419	838	75
111248	12	100	160	170	190	460	905	1.810	75
111247	12	150	160	170	190	460	603	1.206	75

\* incl. reductiefactor 0,8

\*\* verankeringslengte afwijkend van de Eurocode 2

## Mavobox N-2H



bestelnr.	$\emptyset$ mm	e mm	b mm	h mm	h <sub>1</sub> mm	B mm	lü mm	1 staaf in trekzone mm <sup>2</sup> /m*	2 staven in trekzone mm <sup>2</sup> /m*	pallet m
voor aan te sluiten constructiedikte $\geq$ 260 mm										
112035	8	150	190	150	70	220	320	268	536	60
112137	10	150	190	170	80	220	390	419	838	60
112239	12	150	190	170	95	220	460	603	1.206	60

\* incl. reductiefactor 0,8

## Uitgangspunten

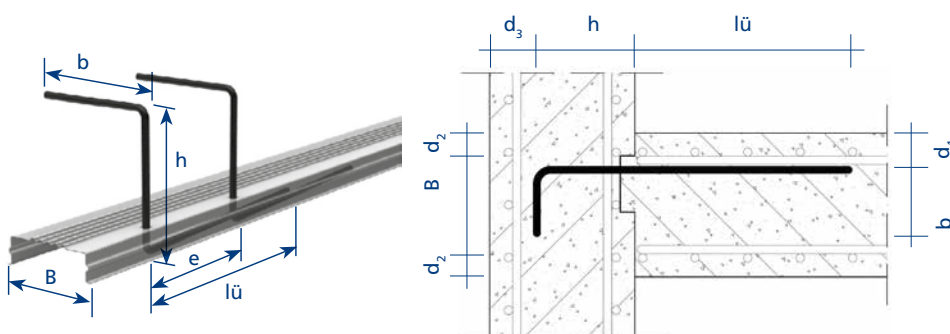
- Baklengte: 1,25 m
- Bakdiepte: 30 mm

$\emptyset$  = kenmiddellijn betonstaal (mm)  
 $e$  = h.o.h. maat beugels (mm)  
 = 100 mm met 12 stekken  
 = 150 mm met 8 stekken  
 = 200 mm met 6 stekken  
 = 250 mm met 5 stekken

$B$  = bakbreedte (mm)  
 $h$  = hoogte (mm)  
 $b$  = beugelbreedte (mm)  
 $l\ddot{u}$  = steklengte (mm)  
 $d_1$  = dekking op uitgebogen staaf  
 $d_2$  = dekking op bak  
 $d_3$  = dekking op beugel

Onderstaande stekkenbakken zijn voorraadproducten.

## Mavobox N-WS

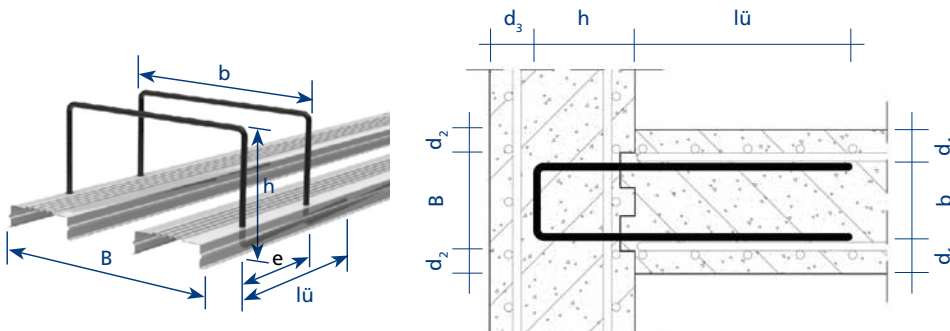


bestelnr.	$\emptyset$ mm	$e$ mm	$b$ mm	$h$ mm	$B$ mm	$l\ddot{u}$ mm	1 staaf in trekzone mm <sup>2</sup> /m*	pallet m
voor aan te sluiten constructiedikte variabel								
110035	8	150	80	150	60	320	268	250
110045	8	250	80	150	60	320	161	250
110135	10	150	100	170	60	390	419	150
110140	10	200	100	170	60	390	314	150
110130	10	100	100	170	80	390	628	150
110230	12	100	120	170	80	390**	905	125
110235	12	150	120	170	80	460	603	125

\* incl. reductiefactor 0,8

\*\* verankeringslengte afwijkend van de Eurocode 2

## Mavobox N-B



bestelnr.	$\emptyset$ mm	$e$ mm	$b$ mm	$h$ mm	$B$ mm	$l\ddot{u}$ mm	1 staaf in trekzone mm <sup>2</sup> /m*	2 staven in trekzone mm <sup>2</sup> /m*	pallet m
voor aan te sluiten constructiedikte $\geq 270$ mm									
111301	8	150	200	150	230	320	268	536	60
111311	10	150	200	170	230	390	419	838	60
111322	12	100	200	170	230	460	905	1.810	60
111321	12	150	200	170	230	460	603	1.206	60

\* incl. reductiefactor 0,8

## Stekkenbakken voor het opnemen van hoge afschuifwaarden

### Uitgangspunten

- Bakdiepte: 35 mm

$\emptyset$  = kenmiddellijn betonstaaf (mm)  
 e = h.o.h. maat beugels (mm)  
 = 100 mm met 12 stekken  
 = 150 mm met 8 stekken  
 = 200 mm met 6 stekken  
 = 250 mm met 5 stekken

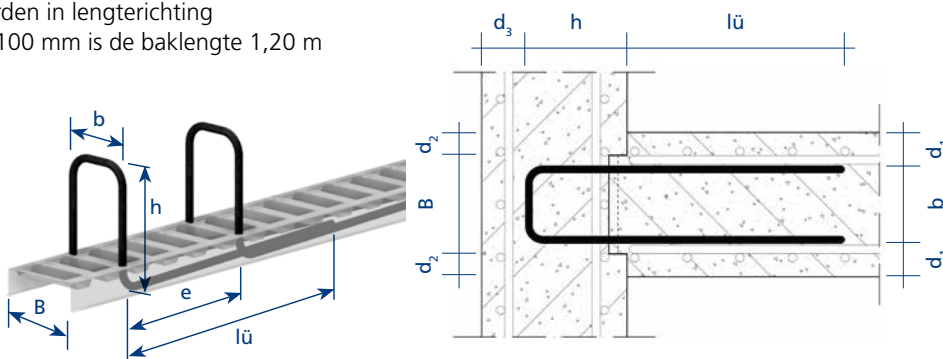
B = bakbreedte (mm)  
 h = hoogte (mm)  
 b = beugelbreedte (mm)  
 l<sub>ü</sub> = steklengte (mm)  
 d<sub>1</sub> = dekking op uitgebogen staaf  
 d<sub>2</sub> = dekking op bak  
 d<sub>3</sub> = dekking op beugel

De verschillende uitvoeringen van de beugels (betonstaaf) kunnen in de meeste gevallen ook worden aangebracht op een TP en TW bak, zie blz. 8, 9 en 10.

Onderstaande stekkenbakken zijn geen voorraadproducten.

### Mavobox TP-S

- Voor het opnemen van hoge afschuifwaarden in lengterichting
- Standaard baklengte is 1,25 m, bij h.o.h. 100 mm is de baklengte 1,20 m



bestelnr.	$\emptyset$ mm	e mm	b mm	h mm	B mm	l <sub>ü</sub> mm	element- lengte m	1 staaf in trekzone mm <sup>2</sup> /m*	2 staven in trekzone mm <sup>2</sup> /m*
voor aan te sluiten constructiedikte $\geq$ 150 mm									
113101	mm	150	80	150	110	390	1,25	419	838
113102	10	200	80	150	110	390	1,20	314	628
voor aan te sluiten constructiedikte $\geq$ 180 mm									
113103	mm	150	110	150	140	390	1,25	419	838
113104	10	200	110	150	140	390	1,20	314	628
113223	12	150	110	150	140	460	1,25	603	1.206
113224	12	200	110	150	140	460	1,20	452	905
voor aan te sluiten constructiedikte $\geq$ 200 mm									
113105	10	150	130	150	160	390	1,25	419	838
113106	10	200	130	150	160	390	1,20	314	628
113225	12	150	130	150	160	460	1,25	603	1.206
113226	12	200	130	150	160	460	1,20	452	905
voor aan te sluiten constructiedikte $\geq$ 230 mm									
113107	10	150	160	150	190	390	1,25	419	838
113108	10	200	160	150	190	390	1,00**	314	628
113227	12	150	160	150	190	460	1,25	603	1.206
113228	12	200	160	150	190	460	1,20	452	905
voor aan te sluiten constructiedikte $\geq$ 280 mm									
113109	10	150	210	150	240	390	1,25	419	838
113229	12	150	210	150	240	460	1,25	603	1.206

\* incl. reductiefactor 0,8

\*\* zolang de voorraad strekt daarna 1,20 m

## Stekkenbakken voor het opnemen van hoge afschuifwaarden

### Uitgangspunten

- Bakdiepte: 35 mm

$\emptyset$  = kenmiddellijn betonstaal (mm)  
 e = h.o.h. maat beugels (mm)  
 = 100 mm met 12 stekken  
 = 150 mm met 8 stekken  
 = 200 mm met 6 stekken  
 = 250 mm met 5 stekken

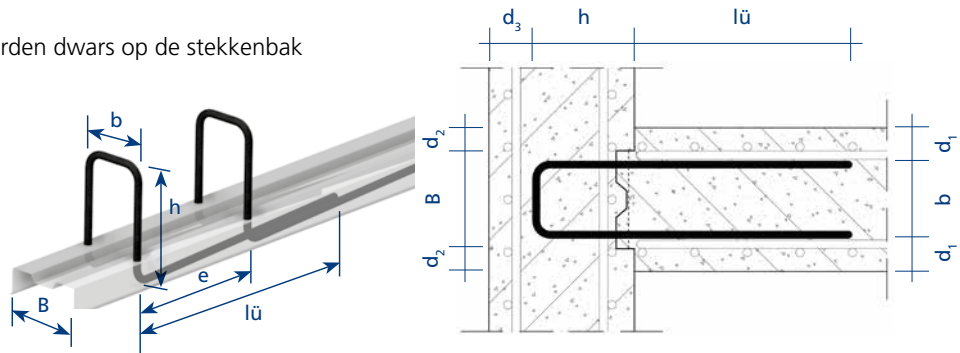
B = bakbreedte (mm)  
 h = hoogte (mm)  
 b = beugelbreedte (mm)  
 l<sub>ü</sub> = steklengte (mm)  
 d<sub>1</sub> = dekking op uitgebogen staaf  
 d<sub>2</sub> = dekking op bak  
 d<sub>3</sub> = dekking op beugel

De verschillende uitvoeringen van de beugels (betonstaal) kunnen in de meeste gevallen ook worden aangebracht op een TP en TW bak, zie blz. 8, 9 en 10.

Onderstaande stekkenbakken zijn geen voorraadproducten.

### Mavobox TW-S

- Voor het opnemen van hoge afschuifwaarden dwars op de stekkenbak



bestelnr.	$\emptyset$ mm	e mm	b mm	h mm	B mm	l <sub>ü</sub> mm	element- lengte m	1 staaf in trekzone mm <sup>2</sup> /m*	2 staven in trekzone mm <sup>2</sup> /m*
voor aan te sluiten constructiedikte $\geq 150$ mm									
114101	10	150	80	150	110	390	1,25	419	838
114102	10	200	80	150	110	390	1,25	314	628
voor aan te sluiten constructiedikte $\geq 180$ mm									
114103	10	150	110	150	140	390	1,25	419	838
114104	10	200	110	150	140	390	1,25	314	628
114201	12	150	110	150	140	460	1,25	603	1.206
114202	12	200	110	150	140	460	1,25	452	905
voor aan te sluiten constructiedikte $\geq 200$ mm									
114105	10	150	130	150	160	390	1,25	419	838
114106	10	200	130	150	160	390	1,25	314	628
114203	12	150	130	150	160	460	1,25	603	1.206
114204	12	200	130	150	160	460	1,25	452	905
voor aan te sluiten constructiedikte $\geq 230$ mm									
114080	8	150	160	150	190	320	1,25	268	536
114107	10	150	160	150	190	390	1,25	419	838
114108	10	200	160	150	190	390	1,25	314	628
114205	12	150	160	150	190	460	1,25	603	1.206
114206	12	200	160	150	190	460	1,25	452	905
voor aan te sluiten constructiedikte $\geq 280$ mm									
114081	8	150	210	150	240	320	1,25	268	536
114109	10	150	210	150	240	390	1,25	419	838
114207	12	150	210	150	240	460	1,25	603	1.206

\* incl. reductiefactor 0,8

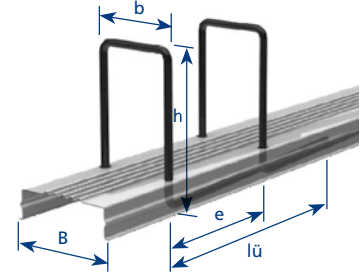
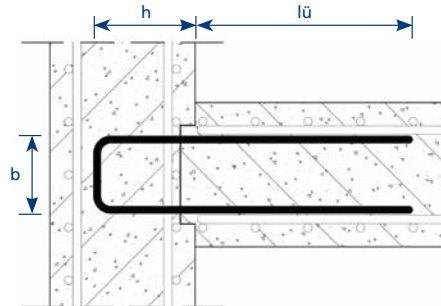
## Mogelijke uitvoeringen stekkenbakken

Specials kunnen worden aangevraagd middels de stekkenbakken bestelstaat.



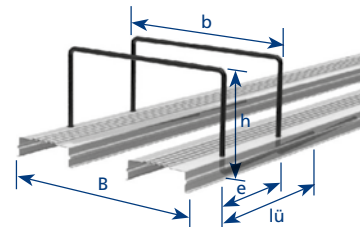
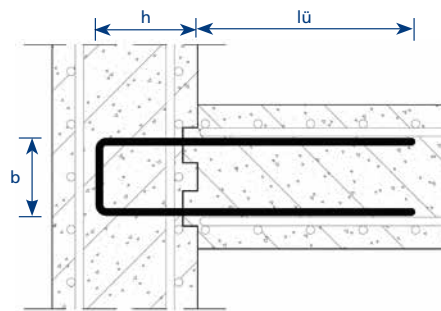
### Beugeltype S

Artikelcode:  
1110 N Ø 8  
1111 N Ø 10  
1112 N Ø 12  
1130 TP Ø 8  
1131 TP Ø 10  
1132 TP Ø 12  
1140 TW Ø 8  
1141 TW Ø 10  
1142 TW Ø 12



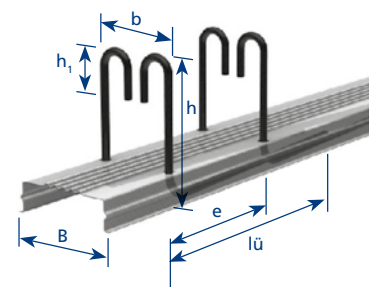
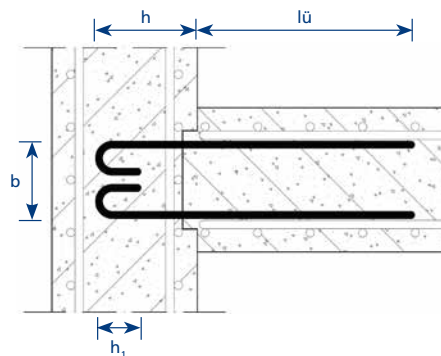
### Beugeltype B

Artikelcode:  
1113 N Ø 8, Ø 10 en Ø 12  
1133 TP Ø 8, Ø 10 en Ø 12  
1143 TW Ø 8, Ø 10 en Ø 12



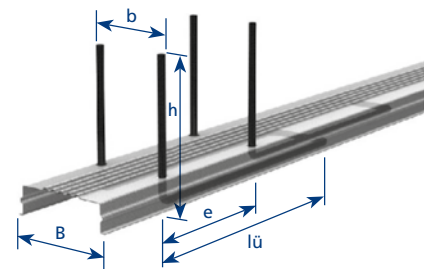
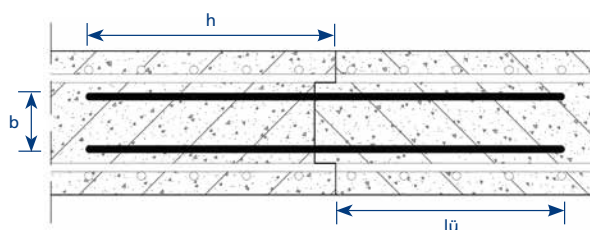
### Beugeltype 2H

Artikelcode:  
1120 N Ø 8  
1121 N Ø 10  
1122 N Ø 12  
1180 TP Ø 8, Ø 10 en Ø 12  
1160 TW Ø 8, Ø 10 en Ø 12



### Beugeltype 2W

Artikelcode:  
1123 N Ø 8, Ø 10 en Ø 12  
1181 TP Ø 8, Ø 10 en Ø 12  
1161 TW Ø 8, Ø 10 en Ø 12



Altijd  $b \leq B - 30$  mm.  $b$  max = 210 mm, N-bakken:  $B = 60, 80, 110, 140, 160, 190, 220$  of  $240$  mm. TP/TW-bakken:  $B = 110, 140, 160, 190, 220$  of  $240$  mm.



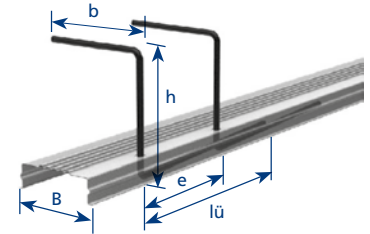
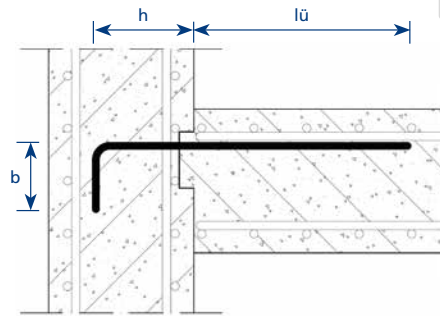
## Mogelijke uitvoeringen stekkenbakken

Specials kunnen worden aangevraagd middels de stekkenbakken bestelstaat.



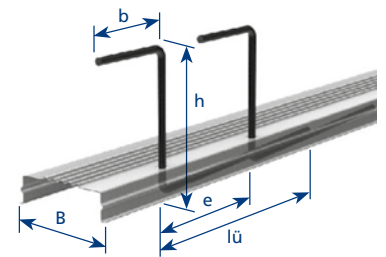
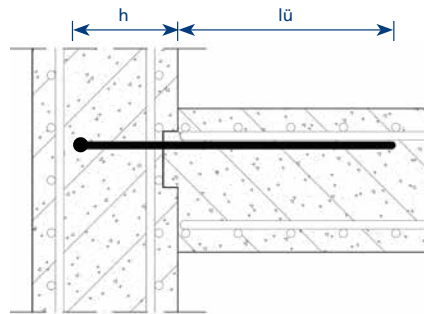
### Beugeltype WS

Artikelcode:  
 1100 N Ø 8  
 1101 N Ø 10  
 1102 N Ø 12  
 1170 TP Ø 8, Ø 10 en Ø 12  
 1150 TW Ø 8, Ø 10 en Ø 12



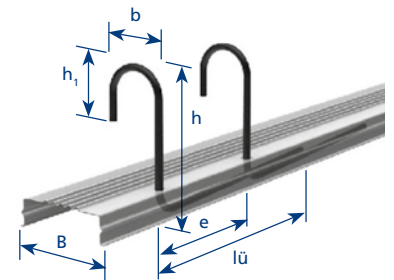
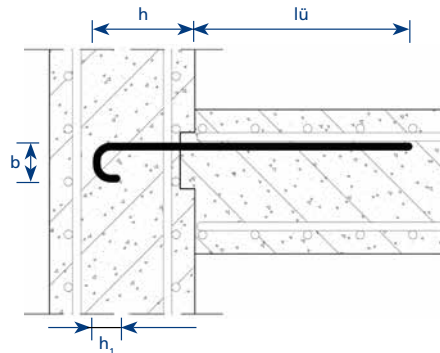
### Beugeltype WH

Artikelcode:  
 1103 N Ø 8, Ø 10 en Ø 12  
 1171 TP Ø 8, Ø 10 en Ø 12  
 1151 TW Ø 8, Ø 10 en Ø 12



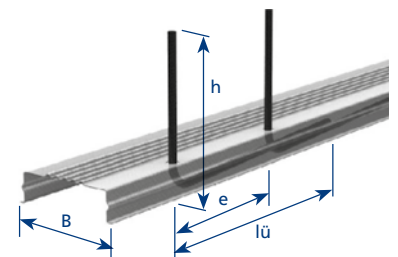
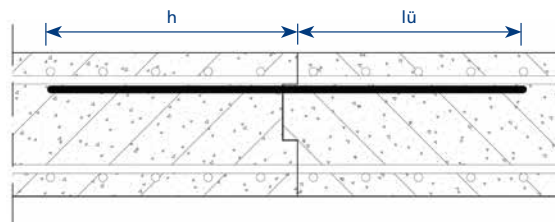
### Beugeltype H

Artikelcode:  
 1104 N Ø 8, Ø 10 en Ø 12  
 1172 TP Ø 8, Ø 10 en Ø 12  
 1152 TW Ø 8, Ø 10 en Ø 12



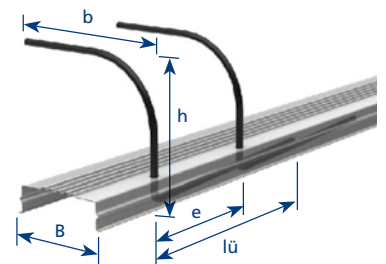
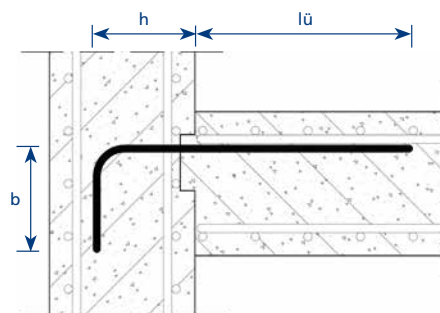
### Beugeltype W

Artikelcode:  
 1105 N Ø 8, Ø 10 en Ø 12  
 1173 TP Ø 8, Ø 10 en Ø 12  
 1153 TW Ø 8, Ø 10 en Ø 12



### Beugeltype BA

Artikelcode:  
 1106 N Ø 8, Ø 10 en Ø 12  
 1174 TP Ø 8, Ø 10 en Ø 12  
 1154 TW Ø 8, Ø 10 en Ø 12



Altijd  $b \leq B - 30$  mm.  $b$  max = 210 mm, N-bakken:  $B = 60, 80, 110, 140, 160, 190, 220$  of 240 mm. TP/TW-bakken:  $B = 110, 140, 160, 190, 220$  of 240 mm.

## Mogelijke stekkenbakken voor nokken en penanten

Specials kunnen worden aangevraagd middels de stekkenbakken bestelstaat.



Voordeel van Mavobox stekkenbakken voor nokken (type BK, K, KO en KH):

beugels zijn niet conisch gevormd, waardoor ook in de hoeken van de nokken wapeningsstaal aanwezig is.

Bij de Mavobox voor nokken (type BK, K, KO en KH) worden de eerste 1 of 2 beugels uitgevoerd als stekken en worden de beugels los meegeleverd.

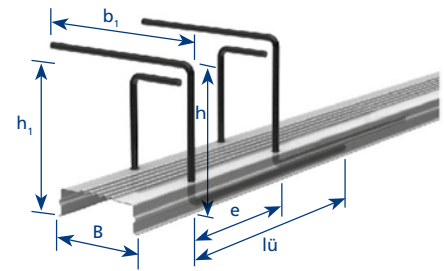
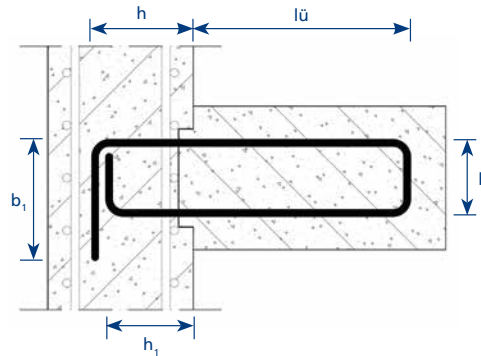
### Beugeltype BK

Artikelcode:

1114 N Ø 8, Ø 10 en Ø 12

1134 TP Ø 8 en Ø 10

1144 TW Ø 8 en Ø 10



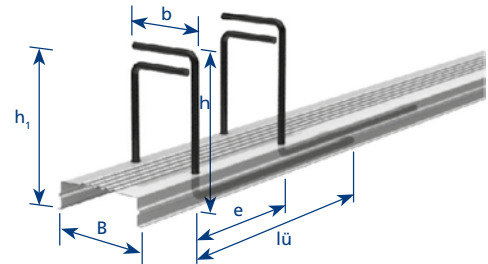
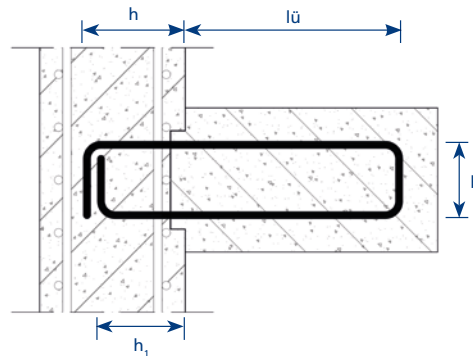
### Beugeltype K

Artikelcode:

1115 N Ø 8, Ø 10 en Ø 12

1135 TP Ø 8 en Ø 10

1145 TW Ø 8 en Ø 10



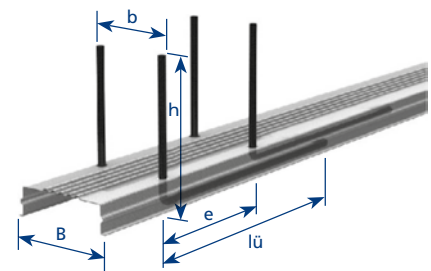
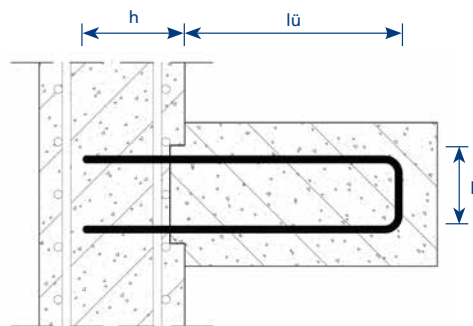
### Beugeltype KO

Artikelcode:

1116 N Ø 8, Ø 10 en Ø 12

1136 TP Ø 8, Ø 10 en Ø 12

1146 TW Ø 8, Ø 10 en Ø 12



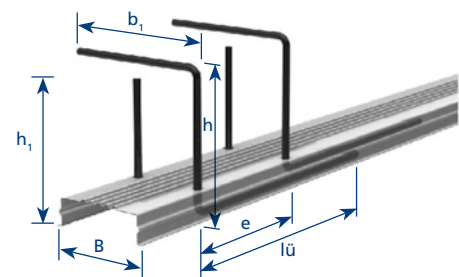
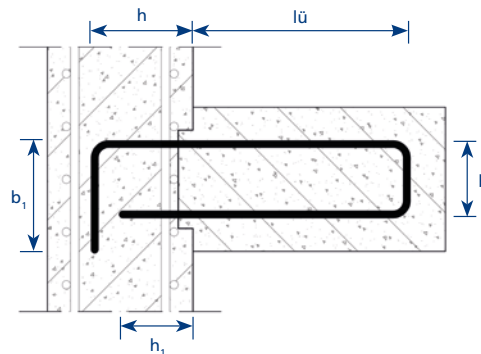
### Beugeltype KH

Artikelcode:

1117 N Ø 8, Ø 10 en Ø 12

1137 TP Ø 8, Ø 10 en Ø 12

1147 TW Ø 8, Ø 10 en Ø 12



Altijd  $b \leq B - 30$  mm.  $b$  max = 210 mm, N-bakken:  $B = 60, 80, 110, 140, 160, 190, 220$  of 240 mm. TP/TW-bakken:  $B = 110, 140, 160, 190, 220$  of 240 mm.





1 | Betonkoppelsystemen



2 | Afstandhouders



3 | Bekistingstoebehoren



4 | Veiligheid en bescherming



5 | Waterkerende materialen



6 | Bevestigen, hijsen en monteren



7 | Oplegmateriaal



8 | Thermische ontkoppeling



9 | Geveltoebehoren



10 | Afdichtingsmaterialen



11 | Dilatatieprofielen



12 | Ruimteakoestiek



13 | Bouwakoestiek

Mavotrans biedt, als gespecialiseerd toeleverancier, een uitgebreid programma bouw- en akoestiekoplossingen. Onze producten zijn toepasbaar in de woning- en utiliteitsbouw, de prefab betonindustrie, renovatie- en transformatieprojecten, infrastructurele werken en geluidsbeheersingsprojecten.

Met Mavotrans bent u verzekerd van een sterke, solide en betrouwbare organisatie die u duurzaam adviseert, ondersteunt en ontzorgt bij de realisatie van uw bouwproject. Als one-stop-shop leverancier biedt Mavotrans naast een breed assortiment kwaliteitsproducten tevens een hoge mate van servicegerichtheid. Voor alle stadia van uw bouwproject biedt Mavotrans innovatieve en kostenbesparende oplossingen.

Mavotrans levert aannemers, constructeurs, architecten en andere bouwprofessionals toegevoegde waarde. Met de bouwplaatsoplossingen van Mavotrans wordt uw bouwproces beter ingevuld in de betekenis van bouwtijd, duurzaamheid en betrouwbaarheid.

Bezoek onze website [www.mavotrans.nl](http://www.mavotrans.nl)



**Mavotrans B.V.**

Storkstraat 25, 2722 NR Zoetermeer  
T. +31 79 3446363 / E. [info@mavotrans.nl](mailto:info@mavotrans.nl)