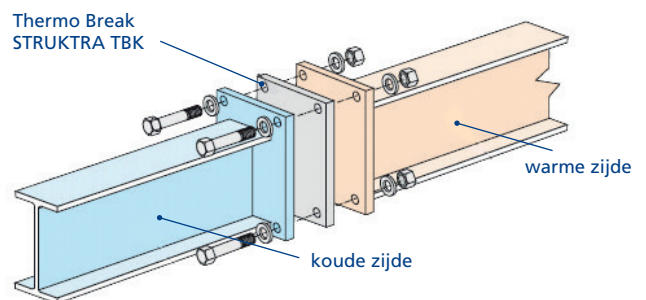
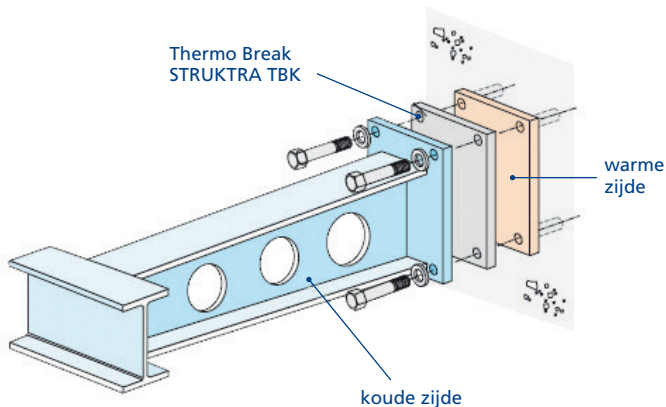


Thermo Break STRUKTRA TBK

Thermische ont koppeling voor beton- en staalconstructies



Voordelen

- Zeer hoog belastbaar
- Zeer lage warmtegeleidingscoëfficiënt
- Op maat leverbaar
- Leverbaar met (slob)gaten
- Eenvoudige verwerking
- Inzetbaar bij nieuwbouw en renovatie
- Zeer lange levensduur

Thermo Break STRUKTRA is onafhankelijk beoordeeld en bekroond met Europese technische goedkeuring 22/0333. Hiermee wordt bevestigd dat Thermo Break STRUKTRA voldoet aan het Europees beoordelingsdocument - EAD 041877-00-0301 en is voorzien van een CE-markering en prestatieverklaring in overeenstemming met Verordening (EU) nr. 305/2011.

Dit waarborgt de kwaliteit, veiligheid en betrouwbaarheid van het product bij zijn toepassing. Thermo Break STRUKTRA is hiervoor zowel in het laboratorium als in de praktijk uitgebreid getest en wordt regelmatig onderworpen aan strenge controles op het gebied van de producteigenschappen, kwaliteitsbeheer en het productieproces.

Aan deze documentatie kunnen geen rechten worden ontleend.
Wijzigingen voorbehouden.

Uitgave: nr 13, d.d. 26-05-2023

www.mavotrans.nl

Mavotrans - Storkstraat 25 - 2722 NR Zoetermeer
T. +31 79 344 63 63 - E. info@mavotrans.nl



Productomschrijving

De thermische ontkoppelingsplaten hebben een zeer goede isolerende werking en zijn vervaardigd van hoge kwaliteit materialen.

De thermische ontkoppeling wordt toegepast tussen staal-staal verbindingen en staal-beton verbindingen om koude bruggen te voorkomen.

De thermische ontkoppelingen zorgen voor een simpele en zeer effectieve oplossing voor het reduceren van warmteverlies en interne condensatie.

Toepassingen

- Staalconstructie van buiten naar binnen
- Ophanging van staalconstructie aan het binnenspouwblad
- Montage van staalconstructie op bijvoorbeeld betonnen dakvloer

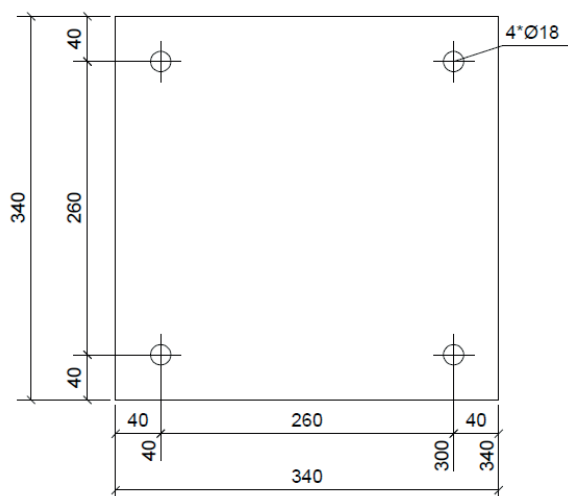
Technische gegevens

materiaal	glasvezel versterkt composiet
kleur	amber
max. belasting f_{ek}	312 N/mm ² (NEN EN 826)
max. ontwerpbelasting f_{cd} *	250 N/mm ² (NEN EN 826)
afmetingen	op maat geleverd incl. gaten
warmtegeleidingscoëfficiënt**	0,187 W/m.K (NEN EN 12667)
elasticiteitsmodulus	5.178 N/mm ² (NEN EN 826)
langetermijn kruip	20% (NEN EN 1606)
waterabsorptie	0,14% (NEN EN 12087)
dichtheid	1.456 kg/m ³ (NEN EN 1602)
dikte	5, 10, 15, 20 en 25 mm
diktetolerantie	0/+0,2 (TBK 5) mm 0/+0,2 (TBK 10) mm 0/+0,2 (TBK 15) mm 0/+0,3 (TBK 20) mm 0/+0,3 (TBK 25) mm

* Niet hoger dan 250 N/mm² belasten (EN 1993)

** Ter vergelijking: de warmtegeleidingscoëfficiënt van staal is 54 W/mK

De Thermo Break STRUKTRA platen worden op maat gemaakt en kunnen worden voorzien van gaten volgens een meegeleverde tekening zoals op onderstaand voorbeeld is aangegeven.



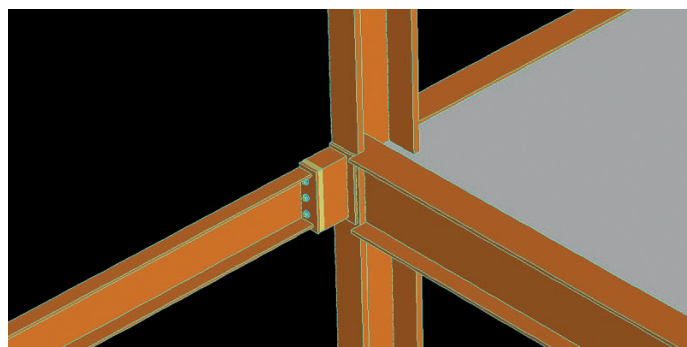
Aan deze documentatie kunnen geen rechten worden ontleend.
Wijzigingen voorbehouden.

Uitgave: nr 13, d.d. 26-05-2023

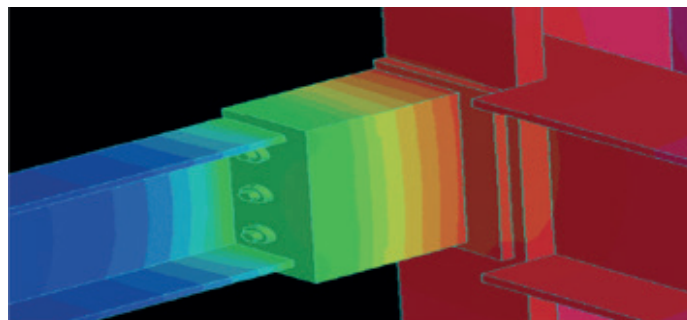
Thermische prestaties van de isolatieschil

De steeds strenger wordende isolatie-eisen, zorgen ervoor dat het bewust omgaan met de energieproblematiek almaar belangrijker wordt. Daarom is het essentieel om zowel tijdens de uitvoering als het ontwerp voldoende aandacht te besteden aan een energetisch verantwoorde detaillering van de doorvoer van de isolatieschil, waardoor zowel het warmteverlies als het condensatierisico tot een minimum worden beperkt. Voor verbindingen die de isolatielaag doordringen of overbruggen, moet normaliter een Chi-waarde (χ -waarde) worden bepaald. De ontwerper moet het warmteverlies via de constructie, zowel met als zonder de doorvoer, analyseren of meten. Het verschil tussen deze waarden is de Chi-waarde (χ -waarde), oftewel het aanvullende warmteverlies vanwege de doorvoer.

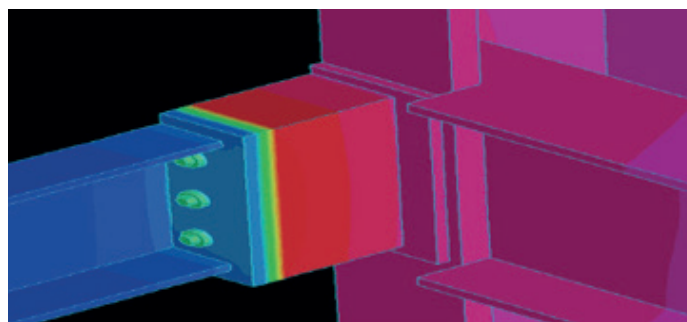
Het is onpraktisch om het warmteverlies via de meeste echte doorvoeren te meten, gezien hun afmetingen en complexiteit. Een meer praktische en goedkopere methode voor de ontwerper is het gebruik van modelsoftware die is gebaseerd op technieken zoals eindige elementen methode (EEM).



Doorvoerdetail



De voorspelde temperatuurverdeling via de doorvoer zonder thermische ontkoppeling. De temperatuur op de stalen constructie aan de warme zijde van het bekledingssysteem bedraagt 9,8 °C en het warmteverlies (χ -waarde) is 1,31 W/K.



De voorspelde temperatuurverdeling met een Thermo Break STRUKTRA TBK ontkoppeling. De temperatuur op de stalen constructie aan de warme zijde van het bekledingssysteem loopt op tot 16,5 °C en het warmteverlies (χ -waarde) wordt beperkt tot 0,35 W/K, een daling in het warmteverlies van 73%.