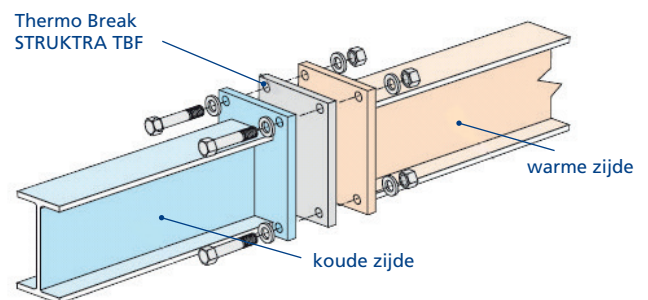
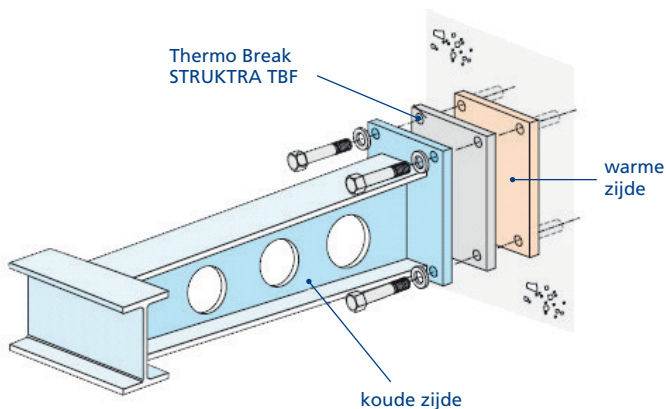
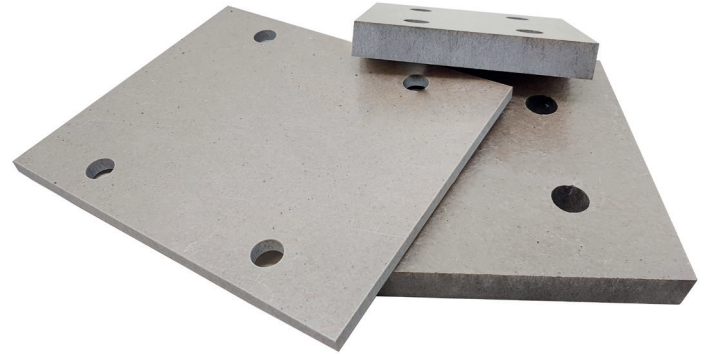
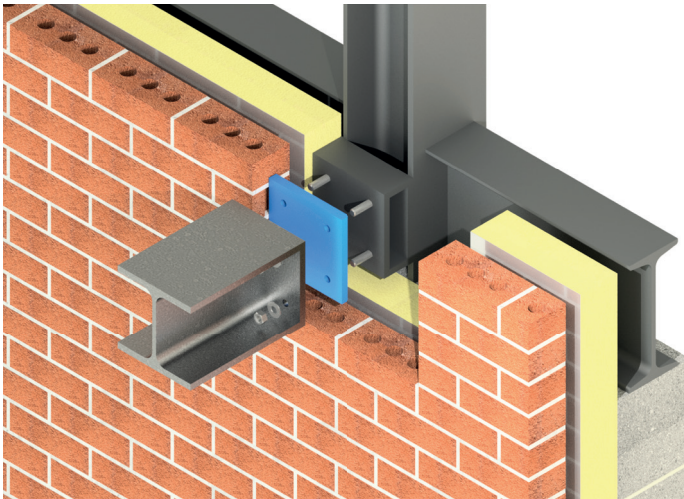




Thermo Break STRUKTRA TBF

Thermische ont koppeling voor beton- en staalconstructies met hoge brandklasse



Voordelen

- Zeer hoog belastbaar
- Zeer lage warmtegeleidingscoëfficiënt
- Op maat leverbaar
- Leverbaar met (slob)gaten
- Bestand tegen hoge temperaturen
- Hoge brandklasse (A2-s1,d0)
- Eenvoudige verwerking
- Inzetbaar bij nieuwbouw en renovatie

Toepassingen

- Stalen balkonconstructie
- Montage van gevelsystemen
- Montage van geveldragers
- Stalen luifel constructie
- Balustrade
- Man-safe voorzieningen
- Frame van technische installatie

Aan deze documentatie kunnen geen rechten worden ontleend.
Wijzigingen voorbehouden.

Uitgave: nr 4, d.d. 26-05-2023

www.mavotrans.nl

Mavotrans - Storkstraat 25 - 2722 NR Zoetermeer
T. +31 79 344 63 63 - E. info@mavotrans.nl

Productomschrijving

De Thermo Break STRUKTRA TBF platen zijn speciaal ontwikkeld om langer zijn constructieve eigenschappen te behouden in geval van brand. Het TBF materiaal zal niet ontbranden, verbranden, de verbranding ondersteunen, of ontvlambare dampen vrijgeven wanneer deze worden blootgesteld aan brand of hitte in een constructieve toepassing.

Uitgebreide tests hebben aangetoond dat het Thermo Break STRUKTRA TBF materiaal een hoge druksterkte en een lage thermische geleidbaarheid heeft, waardoor ontwerpers aan meerdere bouwvoorschriften met betrekking tot brand, warmteverlies en energieprestaties kunnen voldoen door de Thermo Break STRUKTRA TBF toe te passen als koudebrugonderbreking. De Thermo Break STRUKTRA TBF is onafhankelijk getest en geverifieerd volgens de volgende industriële normen:

- A2,s1;d0 classificatie volgens de EN 13501-1
- Behoudt zeer hoge constructieve prestaties en druksterkte tot 550°C volgens EN ISO 604.

Thermo Break STRUKTRA platen worden toegepast als thermische onderbreking tussen horizontale en verticale verbindingen van externe en interne bouwelementen om koudebrugvorming te voorkomen als deze de thermische schil doorbreken.

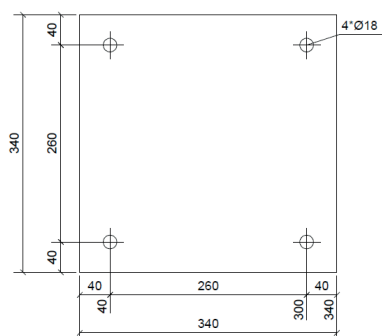
Technische gegevens

kleur	grijs
max. belasting f_{ck}	bij 20°C: 355 N/mm ² (EN ISO 604) bij 550°C: 200 N/mm ² (EN ISO 604)
max. ontwerpbelasting f_{cd} *	bij 20°C: 284 N/mm ² (EN ISO 604) bij 550°C: 160 N/mm ² (EN ISO 604)
afmetingen	op maat geleverd incl. gaten
warmtegeleidingscoëfficiënt**	0,200 W/m.K (NEN EN 12667)
elasticiteitsmodulus	bij 20°C: 5.326 N/mm ² (EN 826) bij 550°C: 4.200 N/mm ² (EN 826)
brandklasse	A2-s1,d0 (EN 13501-1)
waterabsorptie	0,4% (NEN EN 12087)
dichtheid	2.160 kg/m ³ (NEN EN 1602)
dikte	5, 10, 15, 20 en 25 mm
diktetolerantie	+0,5/-0,5 (TBF 5) mm +0,7/-0,7 (TBF 10) mm +1,05/-1,05 (TBF 15) mm +1,4/-1,4 (TBF 20) mm +1,75/-1,75 (TBF 25) mm

* Niet hoger dan 284 N/mm² belasten (EN 1993)

** Ter vergelijking: de warmtegeleidingscoëfficiënt van staal is 54 W/mK
Materiaal is getest bij een onafhankelijk Duits instituut met DAKs certificaat

De Thermo Break STRUKTRA platen worden op maat gemaakt en kunnen worden voorzien van gaten volgens een meegeleverde tekening zoals op onderstaand voorbeeld is aangegeven.



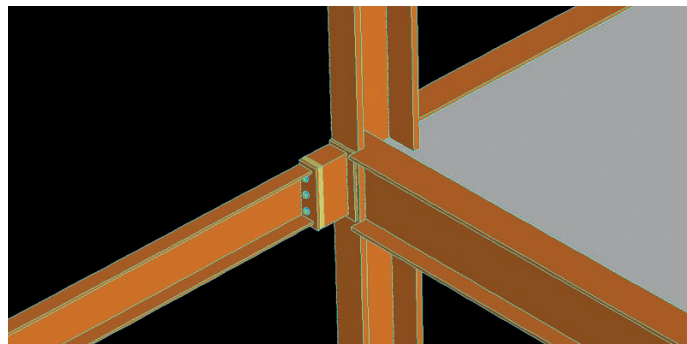
Aan deze documentatie kunnen geen rechten worden ontleend.
Wijzigingen voorbehouden.

Uitgave: nr 4, d.d. 26-05-2023

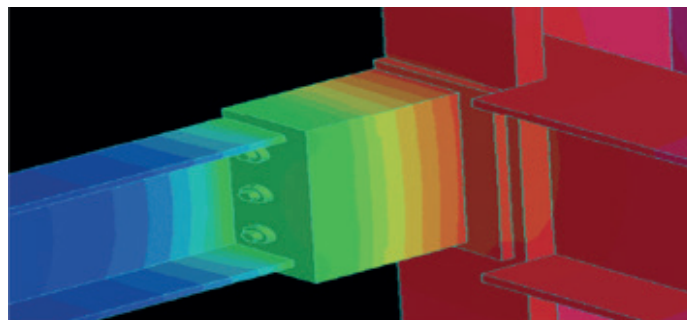
Thermische prestaties van de isolatieschil

De steeds strenger wordende isolatie-eisen, zorgen ervoor dat het bewust omgaan met de energieproblematiek almaar belangrijker wordt. Daarom is het essentieel om zowel tijdens de uitvoering als het ontwerp voldoende aandacht te besteden aan een energetisch verantwoorde detaillering van de doorvoer van de isolatieschil, waardoor zowel het warmteverlies als het condensatierisico tot een minimum worden beperkt. Voor verbindingen die de isolatielaag doordringen of overbruggen, moet normaliter een Chi-waarde (χ -waarde) worden bepaald. De ontwerper moet het warmteverlies via de constructie, zowel met als zonder de doorvoer, analyseren of meten. Het verschil tussen deze waarden is de Chi-waarde (χ -waarde), oftewel het aanvullende warmteverlies vanwege de doorvoer.

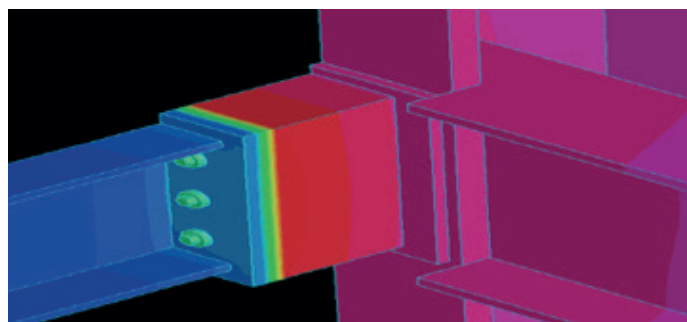
Het is onpraktisch om het warmteverlies via de meeste echte doorvoeren te meten, gezien hun afmetingen en complexiteit. Een meer praktische en goedkopere methode voor de ontwerper is het gebruik van modelsoftware die is gebaseerd op technieken zoals eindige elementen methode (EEM).



Doorvoerdetail



De voorspelde temperatuurverdeling via de doorvoer zonder thermische ontkoppeling. De temperatuur op de stalen constructie aan de warme zijde van het bekledingsysteem bedraagt 9,8 °C en het warmteverlies (χ -waarde) is 1,31 W/K.



De voorspelde temperatuurverdeling met een Thermo Break STRUKTRA TBF ontkoppeling. De temperatuur op de stalen constructie aan de warme zijde van het bekledingsysteem loopt op tot 16,5 °C en het warmteverlies (χ -waarde) wordt beperkt tot 0,35 W/K, een daling in het warmteverlies van 73%.