

Menhir® V-93 staalvilt

Productomschrijving

Menhir® V-93 is een staalvilt gemaakt van met speciale vetten geïmpregneerde polypropyleen vezels en kan worden gebruikt in zware constructieve situaties, waarbij de geadviseerde drukspanning ten hoogste 5,0 N/mm² is en een minimale indrukking is vereist.

Dit vilt kan bijvoorbeeld worden gebruikt als oplegmateriaal bij stootplaten voor kunstwerken, TT-platen, gevelelementen of stalen/betonnen balken.

Toepassingen

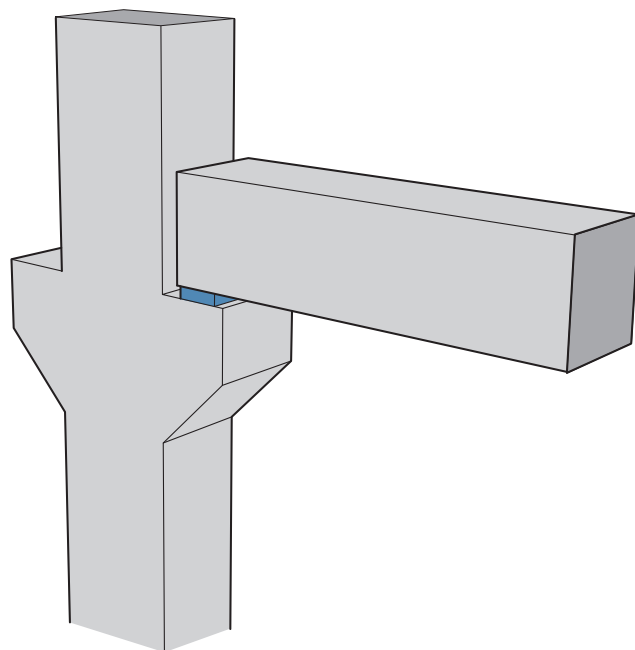
- Opleggen van TT-platen
- Opleggen en stellen van prefab gevelelementen
- Opleggen van lateien, stalen/betonnen balken
- Opleggen prefab betonnen trappen en bordessen
- Ondersteuning van kraanbaanrail

Technische gegevens

- Weer- en verouderingbestendig
- Bestand tegen insectenvraat en schimmels
- Temperatuurgrenzen van -40°C tot +100°C
- Zeer goed bestand tegen alkaliën, zuren, organische oplosmiddelen en in mindere mate bestand tegen oxydatiemiddelen
- Reukloos
- Geeft geen verkleuring bij lekwater
- Polypropyleen is een recyclebaar milieuvriendelijk product

Belastingen

- Geadviseerde maximale drukspanning 5,0 N/mm²
- Indrukingsgrafieken zijn op aanvraag verkrijgbaar



Besteltabel

bestelnr.	afmetingen mm	belasting kN/m	strooklengte m	verpakking bundel m
500958	80 x 5	400	1,5	15
500951	100 x 5	500	1,5	15
500918	80 x 10	400	1,5	15
500911	100 x 10	500	1,5	15