

## Menhir® V-43 constructief vilt

### Productomschrijving

Menhir® V-43 is een synthetisch vilt gemaakt van polypropyleen vezels en kan worden gebruikt in lichte constructieve toepassingen, waarbij de geadviseerde drukspanning ten hoogste 1,5 N/mm<sup>2</sup> is. Dit vilt kan bijvoorbeeld als oplegmateriaal worden gebruikt bij systeemvloeren tot 8 m en als geluidwerende afsluiting van voegen in scheidingswanden. In kruipruimten waar een hoge vochtbelasting kan optreden, is dit vilt bij uitstek geschikt als oplegmateriaal tussen vloer en balk.

### Toepassingen

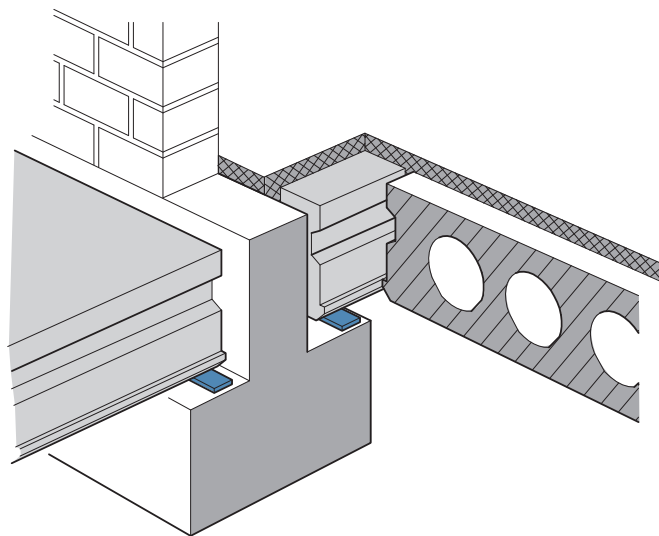
- Opleggen van diverse vloeren in bijvoorbeeld woningen, kantoren, winkels, etc.  
Bijvoorbeeld:
  - breedplaten tot ± 7 m
  - kanaalplaten tot ± 8 m
  - cellenbetonplaten tot 7,5 m
- Opleggen van lichte prefab betonconstructies
- Geluidwerende afsluiting van voegen in scheidingswanden

### Technische gegevens

- Weer- en verouderingbestendig
- Bestand tegen insectenvraat en schimmels
- Temperatuurgrenzen van -40°C tot +100°C
- Zeer goed bestand tegen alkaliën, zuren, organische oplosmiddelen en in mindere mate bestand tegen oxydatiemiddelen
- Reukloos
- Geeft geen verkleuring bij lekwater
- Polypropyleen is een recyclebaar milieuvriendelijk product
- Bestand tegen hoge vochtbelastingen

### Belastingen

- Geadviseerde maximale drukspanning 1,5 N/mm<sup>2</sup>
- Indrukingsgrafieken zijn op aanvraag verkrijgbaar



### Bestel tabel

bestelnr.	afmetingen mm	belasting kN/m	rollengte m	verpakking m
500660	60 × 5	90	30	150
500658	80 × 5	120	30	150
500651	100 × 5	150	30	150
500665	140 × 5	210	30	150
500670	200 × 5	300	30	150
500618	80 × 10	120	15	75
500611	100 × 10	150	15	75