

## Menhir® V-45 constructief vilt

### Productomschrijving

Menhir® V-45 is een vilt gemaakt van 100% nieuwe hoogwaardige synthetische vezels. Met een constante samenstelling en daardoor een constante kwaliteit.

Het vilt wordt toegepast als een constructieve oplegging, waarbij de geadviseerde drukspanning ten hoogste 2,0 N/mm<sup>2</sup> is.

### Toepassingen

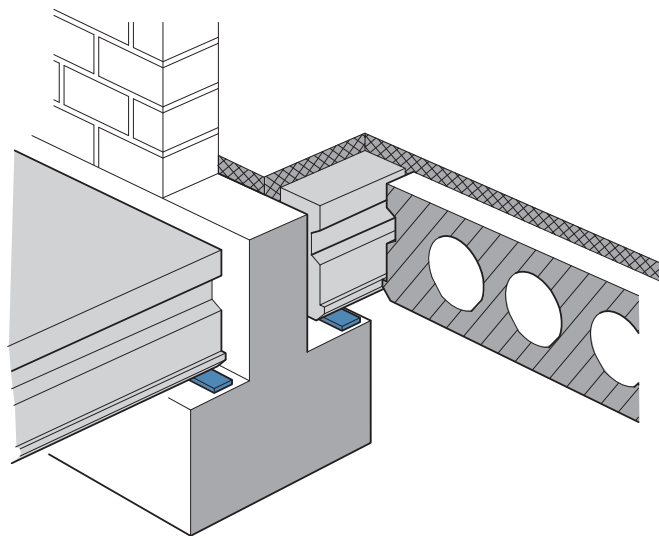
- Opleggen van prefab betonelementen
- Kierdichting bij scheidingswanden en houtskeletbouw
- Trilling demping voor o.a. verlaagde plafonds, zwevende vloeren en buigslappe voorzetwanden

### Technische gegevens

- Verouderingbestendig
- Absoluut rot- en schimmelvrij
- Temperatuurgrenzen van -20°C tot +130°C
- Blijvend elastisch
- Grote vormstabiliteit

### Belastingen

- Geadviseerde maximale drukspanning 2,0 N/mm<sup>2</sup>



### Bestel tabel

bestelnr.	afmetingen mm	belasting kN/m	rollengte m	verpakking m
500458	80 x 5	160	10	100
500451	100 x 5	200	10	100
500438	80 x 10	160	8	80
500439	100 x 10	200	8	80