

Murfor® Spacer Metselwerkwapening



IKB1239/20



Productomschrijving

Murfor® Spacer is een geprefabriceerde wapening die in de lintvoegen van het metselwerk wordt gelegd, met als doel de sterkte van het metselwerk te verhogen. Het is een vlak draadnetwerk bestaande uit evenwijdig lopende langsdraden waartussen een zigzagdraad is gelast. Murfor® Spacer is in verschillende uitvoeringen leverbaar, afhankelijk van de milieuklasse waarin de wapening wordt toegepast.

De wapening kan koud op de stenen worden gelegd. De slimme afstandhouders zorgen er namelijk voor dat de mortel onder de langsdraden vloeit.

De langsdraden van Murfor® Spacer zijn voorzien van ribbels, wat voor een nog betere verankering in de mortel zorgt. De diagonaaldraad is voorzien van afstandhouders, die zorgen voor een goede positionering midden in de mortellaag.

Voordelen

- Het voorkomen van scheuren in het metselwerk
- Blijvende opname van trekspanningen
- Afstand tussen dilatatievoegen kan fors worden vergroot
- Kostenbesparend door lichter kunnen uitvoeren dan stalen lateien
- Maakt metselwerk zonder verband mogelijk
- Zelfdragend metselwerk, zonder staal of beton in het zicht
- Biedt de architect meer architectonische mogelijkheden met metselwerk

Toepassingen

- Uitsparen van dure lateiconstructies
- Versterken metselwerk
- Opvangen ongelijke zetting
- Spanningsconcentraties opheffen en opvangen onder puntlasten
- Muren onderhevig aan zijdelingse belasting (wind)
- Metselwerk in puntgevels verstevigen
- Scheidingwanden onderhevig aan vervorming
- Opvangen drukspanningen bij verandering van de bouwhoogte
- Hoek en T-verbindingen in het metselwerk

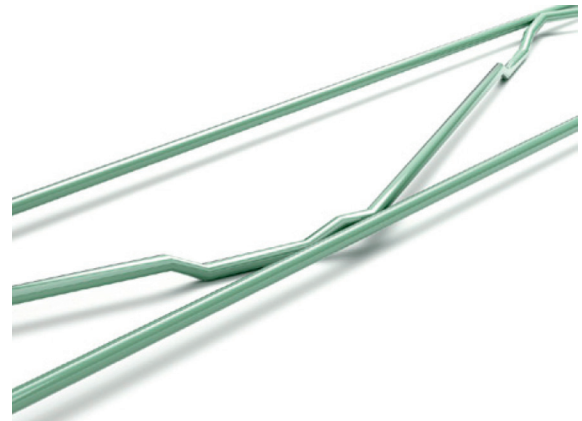
Technische gegevens

- Minimale elasticiteitsgrens : 600 N/mm²
- Treksterkte : 650 N/mm²
(RVS: 700 N/mm²)

- Min. afschuifweerstand laspunten : 3.000 N
- Uitvoering Murfor® Spacer RND/E : 2.500 N

Stalen metselwerkwapening moet voldoen aan de normen conform Eurocode 6/ EN 845-3 en dient dan ook het (verplichte) CE-label te dragen. Murfor® Spacer voldoet hieraan.

KOMO-certificaat IKB1239/20 op aanvraag beschikbaar.



Productuitvoeringen

Murfor® Spacer is leverbaar in verschillende uitvoeringen:

- **Murfor® Spacer RND/Z (verzinkt)**
Voor metselwerk in een droge omgeving (MX1)
- **Murfor® Spacer RND/E (verzinkt + epoxy)**
Voor metselwerk onderhevig aan vocht (kustgebieden)
Zeer geschikt voor buitenmetselwerk (MX3)
- **Murfor® Spacer (RVS)**
Voor toepassing in een vochtig of agressief milieu en metselwerk in water (MX4)



Bestel tabel

bestelnr.	type	materiaal	breedte mm	lengte m	bundel stuks	pallet stuks
464105	RND/Z	verzinkt staal (MX1)	50	3,05	25	1.000
464115	RND/E	staal met epoxylaag (MX3)	50	3,05	25	1.000
464125	RND/S	RVS (MX4)	50	3,05	25	1.000

Breedte 100, 150 en 200 mm op aanvraag leverbaar

Productinformatie lateihaken en verwerkingsrichtlijnen vindt u op de achterzijde

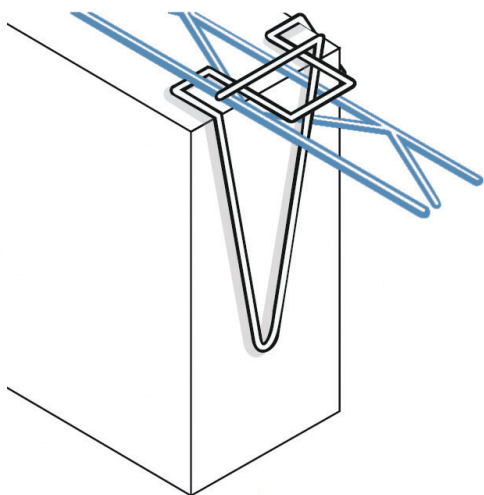
Opslag op de bouwplaats

Murfor® Spacer elementen nemen door de lengte 3 palletplaatsen in. Murfor® Spacer elementen (verzinkte uitvoering) moeten droog opgeslagen worden om roestvorming te voorkomen. Het stapelen van pallets moet met zorg gebeuren.

Productinformatie lateihaken

Lateihaken worden gebruikt om in combinatie met Murfor® Spacer een overspanning te maken zonder een latei toe te passen. De maximale overspanning die op deze wijze gemaakt kan worden is 3 m. Bij een overspanning welke groter is dan 2,5 m dient men er rekening mee te houden dat er een berekening moet worden gemaakt door een constructeur.

Murfor® Spacer met lateihaken kan ook in combinatie met een metselwerk latei worden toegepast. Het voordeel hiervan is dat hierdoor een lichtere latei kan worden toegepast die tevens kostenbesparend werkt.



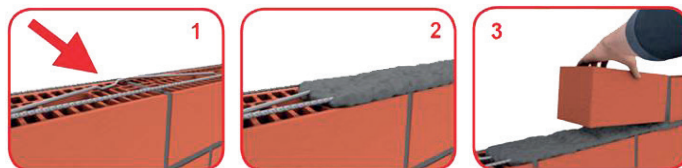
Besteltabel

bestelnr.	type	lengte toepassing mm	verpakking stuks
464234	LHK/S-40	40	1/250
464236	LHK/S-85	85	1/250
464238	LHK/S-150	150	1/250

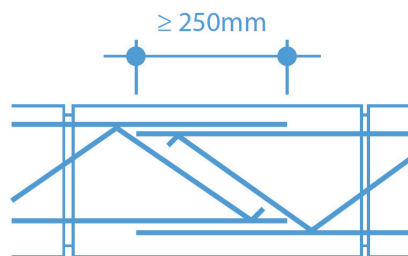
Wenst u nader geïnformeerd te worden c.q. een constructief advies, neem dan contact met ons op.

Verwerking

1. Morteldekking: bij toepassing van 1 Murfor® Spacer element per voeg in een dwarsdoorsnede moet de as van de Murfor® Spacer wapening in de as van de muur liggen, met in achtnaam van een minimum afstand van 15 mm tussen de langsdraad en buitenzijde voeg. Hierdoor verkrijgt men een goede overdracht van de spanning tussen het metselwerk en staal.
2. Aangezien Murfor® Spacer RND/E en RND/S toegepast kunnen worden in vochtig milieu resp. in agressief milieu, volstaat ook hier een dekking van 15 mm.
3. Het Murfor® Spacer element koud op de stenen plaatsen met de afstandhouder naar beneden. Mortellaag aanbrengen en de volgende rij stenen plaatsen.



4. De verankering van Murfor® Spacer is optimaal in een mortelbed van 10 tot 15 mm.
5. Bij overlappingslassen schuift men de Murfor® Spacer elementen in elkaar. Hierbij moet een minimale overlap in acht worden genomen van 250 mm. Het is nodig dat het vrije einde van de diagonaal-draad ingekort wordt tot een paar centimeters voor de las aan de langsdraad. Vervolgens worden twee op deze wijze aangepaste Murfor® Spacer elementen over 250 mm langs elkaar gelegd en in de mortel gedrukt.



6. Bij de realisatie van een gemetseld latei middels een streklaag met Murfor® Spacer i.c.m. de lateihaken, dient het Murfor® Spacer element minimaal 250 mm naast de opening door te steken.
7. Naast lateihaken zijn er ook verbindingstukken leverbaar, zogenaamde hoekverbindingen: om de continuïteit van de Murfor® Spacer aan de hoeken te garanderen. Deze elementen worden op de geplaatste wapening aangesloten met de voorgenoemde minimale overlapping. De verbindingstukken zijn leverbaar in verzinkte, epoxy-bedeekte en RVS uitvoering in de vorm van L-, T- en U stukken.