

## Cret® 10

### Normaal belastbare dwarskrachtdeugel

#### Functie

Opname en overbrenging van dwarskrachten.

#### Materiaal

Hoogwaardig roestvaststaal met hoge mechanische sterkte. Corrosiebestendigheidsklasse III volgens EN 1993-1-4.

#### Deuvelengte

Standaard deuvelengte 300 mm.  
Andere lengten 350, 400, 500 en 600 mm.  
Diameter  $\varnothing$  20 mm.  
Minimale draaglengthe deuvel in beton 130 mm.

#### Glijhulzen

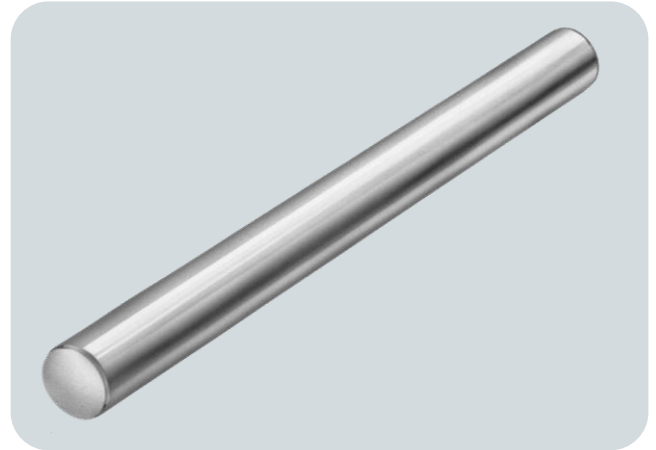


**Cret®-J:** Glijhuls van roestvast staal, corrosiebestendigheidsklasse II volgens EN 1993-1-4. Opnemen en overbrengen van dwarskrachten in alle richtingen en het glijden van de deuvel in de lengterichting.

**Cret®-P:** Kunststof glijhuls. Opnemen en overbrengen van dwarskrachten in alle richtingen en het glijden van de deuvel in de lengterichting.

**Cret®-V20:** Glijhuls van roestvast staal, corrosiebestendigheidsklasse II volgens EN 1993-1-4. Opnemen en overbrengen van dwarskrachten in twee richtingen en het glijden van de deuvel in de lengterichting. Een zijdelingse verplaatsing van de deuvel is mogelijk van -10/+10 mm.

**Alle glijhulzen zijn leverbaar in een lengte van 170, 195, 220, 270 en 320 mm. De te rekenen netto lengte is 20 mm korter.**



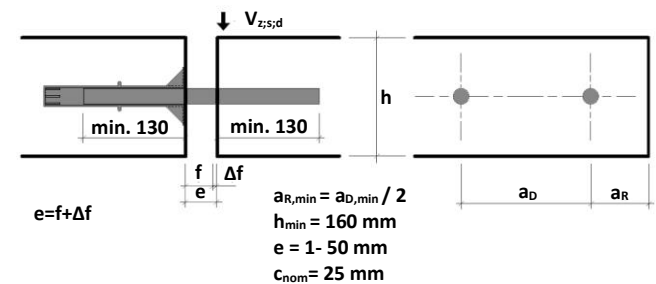
#### Opname krachten

Voor de opname van krachten kan afhankelijk van de plaatdikte, betonsterkteklasse en voegbreedte de rekenwaardecapaciteit uit de tabellen worden gehanteerd.

#### Wapening aan de rand van de plaat

Het is noodzakelijk langs- en dwarswapening toe te passen in de plaatrand evenwijdig aan de voeg. De hoeveelheid wapening (langs- en dwars) is afhankelijk van de constructieve uitgangspunten. Daarbij moet rekening worden gehouden met de vervormingscapaciteit van de plaatrand (overspanning = deuvelafstand).

#### Symbolen



f	Nominale voegopening	$a_{D, \min}$	Min. h.o.h. afstand deuvel
$\Delta f$	Voegwerking (berekende voegwaarde $\Delta f \times 1,4$ )	$a_{R, \min}$	Min. randafstand tot deuvel
e	Voor de statische berekening maatgevende voegopening	$V_{z;s;d}$ h	Rekenwaarde capaciteit deuvel Constructieve hoogte

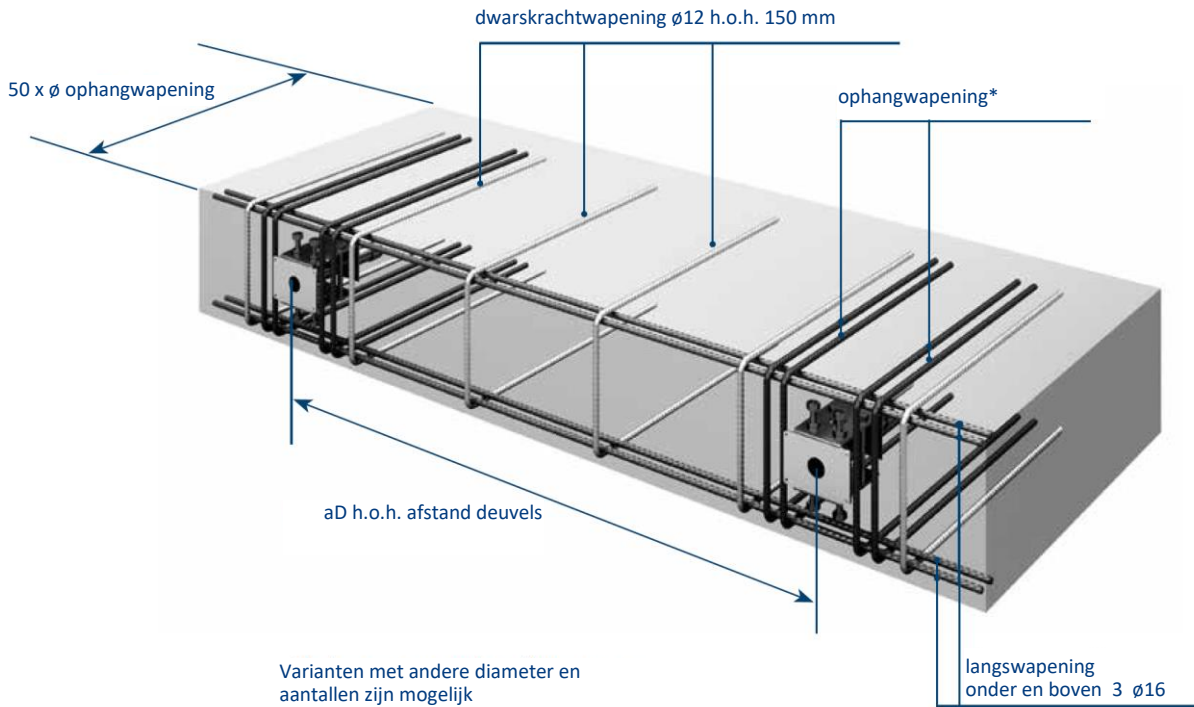


**Voor de deuvel dient altijd aan beide zijden een minimale instortlengthe van 130 mm te worden aangehouden**

### Ophangwapening

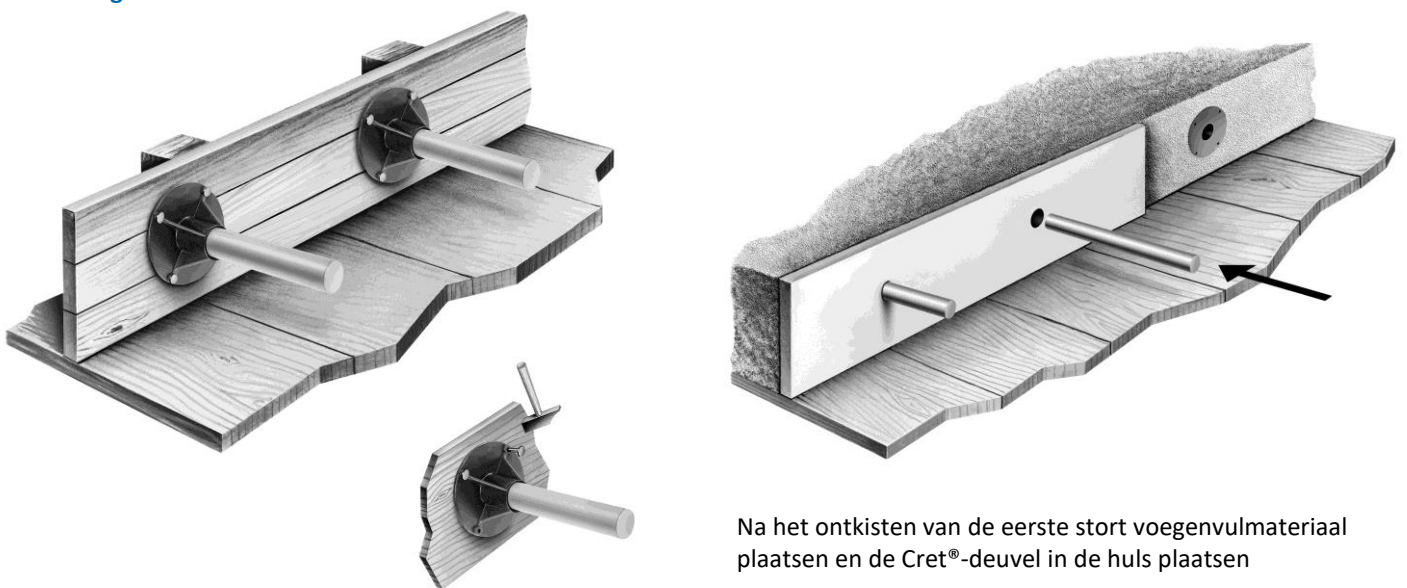
De Cret® dwarskrachtdeuvel moet in het midden van de vereiste ophangwapening in het kracht inleidingsgebied (uitbreekkegel) worden aangebracht. Dit geldt zowel voor de deuvel- als voor de glijhulszijde.

### Maximale wapening in plaatrand



\* Voor aantal en diameter ophangwapening zie onderaan pagina 3 en 4

### Verwerking



Na het ontkisten van de eerste stort voegenvulmateriaal plaatsen en de Cret®-deuvel in de huls plaatsen

De Cret®-huls waterpas op de bekisting spijkere

Aan deze documentatie kunnen geen rechten worden ontleend.  
Wijzigingen voorbehouden.

Uitgave: nr. 7, d.d.: 17-08-2020

**Rekenwaarde bij betonkwaliteit C20/25**

vloerdikte	FRd kN											a <sub>D, min</sub> (mm)		
	e ≤ 10 mm	e = 15 mm	e = 20 mm	e = 25 mm	e = 30 mm	e = 35 mm	e = 40 mm	e = 45 mm	e = 50 mm	e = 55 mm	e = 60 mm	ρ = 0,2%	ρ = 0,5%	ρ = 1,0%
h = 160	29,2	27,8	26,4	25,2	24,0	22,9	21,8	20,8	19,9	19,0	18,2	528	452	359
h = 180	30,8	29,2	27,7	26,3	25,0	23,8	22,6	21,5	20,5	19,6	18,7	480	411	326
h = 200	32,3	30,5	28,9	27,4	25,9	24,6	23,3	22,2	21,1	20,1	19,2	442	378	300
h = 220	33,7	31,8	30,0	28,3	26,8	25,3	24,0	22,7	21,6	20,5	19,6	411	352	279
h = 240	33,7	31,8	30,0	28,3	26,8	25,3	24,0	22,7	21,6	20,5	19,6	375	320	254
h = 250	33,7	31,8	30,0	28,3	26,8	25,3	24,0	22,7	21,6	20,5	19,6	363	308	245
h = 260	33,7	31,8	30,0	28,3	26,8	25,3	24,0	22,7	21,6	20,5	19,6	353	298	237
h = 280	33,7	31,8	30,0	28,3	26,8	25,3	24,0	22,7	21,6	20,5	19,6	334	279	222
h = 300	33,7	31,8	30,0	28,3	26,8	25,3	24,0	22,7	21,6	20,5	19,6	318	263	209
h = 320	33,7	31,8	30,0	28,3	26,8	25,3	24,0	22,7	21,6	20,5	19,6	303	249	197
h = 340	33,7	31,8	30,0	28,3	26,8	25,3	24,0	22,7	21,6	20,5	19,6	290	236	187
h = 350	33,7	31,8	30,0	28,3	26,8	25,3	24,0	22,7	21,6	20,5	19,6	284	230	183
h = 360	33,7	31,8	30,0	28,3	26,8	25,3	24,0	22,7	21,6	20,5	19,6	278	225	178
h = 380	33,7	31,8	30,0	28,3	26,8	25,3	24,0	22,7	21,6	20,5	19,6	267	214	170

Minimale draaglengthe deugel in beton 130 mm, deugels 300 mm lang zijn dus toepasbaar tot maximale voegbreedte 40 mm, enz. Voor voegbreedte >60 mm zijn andere deugels leverbaar. FRd is gebaseerd op een betondekking van 25 mm op de wapening.

Bij grotere betondekking de waarden van een kleinere vloerdikte aanhouden.

Bijvoorbeeld: vloerdikte = 200, dekking is 30 mm, FRd waarde aanhouden van vloerdikte h=190 mm.

**Rekenwaarde bij betonkwaliteit C25/30**

vloerdikte	FRd kN											a <sub>D, min</sub> (mm)		
	e ≤ 10 mm	e = 15 mm	e = 20 mm	e = 25 mm	e = 30 mm	e = 35 mm	e = 40 mm	e = 45 mm	e = 50 mm	e = 55 mm	e = 60 mm	ρ = 0,2%	ρ = 0,5%	ρ = 1,0%
h = 160	32,2	30,5	28,9	27,4	25,9	24,6	23,3	22,2	21,1	20,1	19,2	522	464	368
h = 180	34,0	32,1	30,2	28,5	27,0	25,5	24,1	22,9	21,7	20,7	19,7	474	421	334
h = 200	35,6	33,5	31,5	29,6	27,9	26,3	24,9	23,5	22,3	21,1	20,1	436	388	308
h = 220	35,8	33,6	31,6	29,7	28,0	26,4	24,9	23,6	22,3	21,2	20,1	390	347	275
h = 240	35,8	33,6	31,6	29,7	28,0	26,4	24,9	23,6	22,3	21,2	20,1	356	315	250
h = 250	35,8	33,6	31,6	29,7	28,0	26,4	24,9	23,6	22,3	21,2	20,1	345	304	241
h = 260	35,8	33,6	31,6	29,7	28,0	26,4	24,9	23,6	22,3	21,2	20,1	335	294	233
h = 280	35,8	33,6	31,6	29,7	28,0	26,4	24,9	23,6	22,3	21,2	20,1	318	275	219
h = 300	35,8	33,6	31,6	29,7	28,0	26,4	24,9	23,6	22,3	21,2	20,1	302	259	206
h = 320	35,8	33,6	31,6	29,7	28,0	26,4	24,9	23,6	22,3	21,2	20,1	288	245	195
h = 340	35,8	33,6	31,6	29,7	28,0	26,4	24,9	23,6	22,3	21,2	20,1	275	233	185
h = 350	35,8	33,6	31,6	29,7	28,0	26,4	24,9	23,6	22,3	21,2	20,1	269	227	180
h = 360	35,8	33,6	31,6	29,7	28,0	26,4	24,9	23,6	22,3	21,2	20,1	264	221	176
h = 380	35,8	33,6	31,6	29,7	28,0	26,4	24,9	23,6	22,3	21,2	20,1	253	211	168

Minimale draaglengthe deugel in beton 130 mm, deugels 300 mm lang zijn dus toepasbaar tot maximale voegbreedte 40 mm, enz. Voor voegbreedte >60 mm zijn andere deugels leverbaar. FRd is gebaseerd op een betondekking van 25 mm op de wapening.

Bij grotere betondekking de waarden van een kleinere vloerdikte aanhouden.

Bijvoorbeeld: vloerdikte = 200, dekking is 30 mm, FRd waarde aanhouden van vloerdikte h=190 mm.

**Benodigde ophangwapenig**
**Betonkwaliteit C20/25**

vloerdikte	ø 8 mm	ø 10 mm	ø 12 mm	ø 16 mm	ø 20 mm
h = 160	4	4	2	2	2
h = 180	4	4	2	2	2
h = 200	4	4	2	2	2
h = 220	4	4	2	2	2
h = 240	4	4	2	2	2
h = 250	4	4	2	2	2
h = 260	4	2	2	2	2
h = 280	4	2	2	2	2
h = 300	4	2	2	2	2
h = 320	4	2	2	2	2
h = 340	4	2	2	2	2
h = 350	4	2	2	2	2
h = 360	4	2	2	2	2
h = 380	4	2	2	2	2

**Benodigde ophangwapenig**
**Betonkwaliteit C25/35**

vloerdikte	ø 8 mm	ø 10 mm	ø 12 mm	ø 16 mm	ø 20 mm
h = 160	4	4	2	2	2
h = 180	4	4	2	2	2
h = 200	4	4	2	2	2
h = 220	4	4	2	2	2
h = 240	4	2	2	2	2
h = 250	4	2	2	2	2
h = 260	4	2	2	2	2
h = 280	4	2	2	2	2
h = 300	4	2	2	2	2
h = 320	4	2	2	2	2
h = 340	4	2	2	2	2
h = 350	4	2	2	2	2
h = 360	4	2	2	2	2
h = 380	4	2	2	2	2

Aan deze documentatie kunnen geen rechten worden ontleend.  
Wijzigingen voorbehouden.

Uitgave: nr. 7, d.d.: 17-08-2020

**Rekenwaarde bij betonkwaliteit C30/37**

vloerdikte	F <sub>Rd</sub> kN											a <sub>D, min</sub> (mm)		
	e ≤ 10 mm	e = 15 mm	e = 20 mm	e = 25 mm	e = 30 mm	e = 35 mm	e = 40 mm	e = 45 mm	e = 50 mm	e = 55 mm	e = 60 mm	ρ = 0,2%	ρ = 0,5%	ρ = 1,0%
h = 160	35,0	32,9	31,0	29,2	27,5	26,0	24,6	23,3	22,1	20,9	19,9	516	473	375
h = 180	36,8	34,5	32,4	30,4	28,6	26,9	25,4	24,0	22,7	21,5	20,4	469	429	341
h = 200	37,5	35,1	32,9	30,9	29,0	27,3	25,7	24,2	22,9	21,7	20,6	420	384	305
h = 220	37,5	35,1	32,9	30,9	29,0	27,3	25,7	24,2	22,9	21,7	20,6	374	343	272
h = 240	37,5	35,1	32,9	30,9	29,0	27,3	25,7	24,2	22,9	21,7	20,6	341	311	247
h = 250	37,5	35,1	32,9	30,9	29,0	27,3	25,7	24,2	22,9	21,7	20,6	331	300	238
h = 260	37,5	35,1	32,9	30,9	29,0	27,3	25,7	24,2	22,9	21,7	20,6	321	290	230
h = 280	37,5	35,1	32,9	30,9	29,0	27,3	25,7	24,2	22,9	21,7	20,6	304	272	216
h = 300	37,5	35,1	32,9	30,9	29,0	27,3	25,7	24,2	22,9	21,7	20,6	289	256	203
h = 320	37,5	35,1	32,9	30,9	29,0	27,3	25,7	24,2	22,9	21,7	20,6	276	242	192
h = 340	37,5	35,1	32,9	30,9	29,0	27,3	25,7	24,2	22,9	21,7	20,6	264	230	182
h = 350	37,5	35,1	32,9	30,9	29,0	27,3	25,7	24,2	22,9	21,7	20,6	258	224	178
h = 360	37,5	35,1	32,9	30,9	29,0	27,3	25,7	24,2	22,9	21,7	20,6	253	219	174
h = 380	37,5	35,1	32,9	30,9	29,0	27,3	25,7	24,2	22,9	21,7	20,6	243	209	166

Minimale draaglengthe deugel in beton 130 mm, deugels 300 mm lang zijn dus toepasbaar tot maximale voegbreedte 40 mm, enz. Voor voegbreedte >60 mm zijn andere deugels leverbaar. FRd is gebaseerd op een betondekking van 25 mm op de wapening.

Bij grotere betondekking de waarden van een kleinere vloerdikte aanhouden.

Bijvoorbeeld: vloerdikte = 200, dekking is 30 mm, FRd waarde aanhouden van vloerdikte h=190 mm.

**Rekenwaarde bij betonkwaliteit C35/45**

vloerdikte	F <sub>Rd</sub> kN											a <sub>D, min</sub> (mm)		
	e ≤ 10 mm	e = 15 mm	e = 20 mm	e = 25 mm	e = 30 mm	e = 35 mm	e = 40 mm	e = 45 mm	e = 50 mm	e = 55 mm	e = 60 mm	ρ = 0,2%	ρ = 0,5%	ρ = 1,0%
h = 160	37,4	35,0	32,8	30,8	28,9	27,2	25,6	24,2	22,9	21,6	20,5	511	481	381
h = 180	39,1	36,5	34,1	31,9	29,9	28,0	26,3	24,8	23,4	22,1	20,9	461	433	344
h = 200	39,1	36,5	34,1	31,9	29,9	28,0	26,3	24,8	23,4	22,1	20,9	405	381	302
h = 220	39,1	36,5	34,1	31,9	29,9	28,0	26,3	24,8	23,4	22,1	20,9	361	339	269
h = 240	39,1	36,5	34,1	31,9	29,9	28,0	26,3	24,8	23,4	22,1	20,9	329	308	245
h = 250	39,1	36,5	34,1	31,9	29,9	28,0	26,3	24,8	23,4	22,1	20,9	319	297	236
h = 260	39,1	36,5	34,1	31,9	29,9	28,0	26,3	24,8	23,4	22,1	20,9	310	287	228
h = 280	39,1	36,5	34,1	31,9	29,9	28,0	26,3	24,8	23,4	22,1	20,9	294	269	214
h = 300	39,1	36,5	34,1	31,9	29,9	28,0	26,3	24,8	23,4	22,1	20,9	279	254	201
h = 320	39,1	36,5	34,1	31,9	29,9	28,0	26,3	24,8	23,4	22,1	20,9	266	240	190
h = 340	39,1	36,5	34,1	31,9	29,9	28,0	26,3	24,8	23,4	22,1	20,9	254	228	181
h = 350	39,1	36,5	34,1	31,9	29,9	28,0	26,3	24,8	23,4	22,1	20,9	249	222	176
h = 360	39,1	36,5	34,1	31,9	29,9	28,0	26,3	24,8	23,4	22,1	20,9	244	217	172
h = 380	39,1	36,5	34,1	31,9	29,9	28,0	26,3	24,8	23,4	22,1	20,9	234	207	164

Minimale draaglengthe deugel in beton 130 mm, deugels 300 mm lang zijn dus toepasbaar tot maximale voegbreedte 40 mm, enz. Voor voegbreedte >60 mm zijn andere deugels leverbaar. FRd is gebaseerd op een betondekking van 25 mm op de wapening.

Bij grotere betondekking de waarden van een kleinere vloerdikte aanhouden.

Bijvoorbeeld: vloerdikte = 200, dekking is 30 mm, FRd waarde aanhouden van vloerdikte h=190 mm.

**Benodigde ophangwapenig**
**Betonkwaliteit C30/37**

vloerdikte	ø 8 mm	ø 10 mm	ø 12 mm	ø 16 mm	ø 20 mm
h = 160	4	4	2	2	2
h = 180	4	4	2	2	2
h = 200	4	4	2	2	2
h = 220	4	2	2	2	2
h = 240	4	2	2	2	2
h = 250	4	2	2	2	2
h = 260	4	2	2	2	2
h = 280	4	2	2	2	2
h = 300	4	2	2	2	2
h = 320	4	2	2	2	2
h = 340	4	2	2	2	2
h = 350	4	2	2	2	2
h = 360	4	2	2	2	2
h = 380	4	2	2	2	2

**Benodigde ophangwapenig**
**Betonkwaliteit C35/45**

vloerdikte	ø 8 mm	ø 10 mm	ø 12 mm	ø 16 mm	ø 20 mm
h = 160	4	4	2	2	2
h = 180	4	4	2	2	2
h = 200	4	2	2	2	2
h = 220	4	2	2	2	2
h = 240	4	2	2	2	2
h = 250	4	2	2	2	2
h = 260	4	2	2	2	2
h = 280	4	2	2	2	2
h = 300	4	2	2	2	2
h = 320	4	2	2	2	2
h = 340	4	2	2	2	2
h = 350	4	2	2	2	2
h = 360	4	2	2	2	2
h = 380	2	2	2	2	2

Aan deze documentatie kunnen geen rechten worden ontleend.  
Wijzigingen voorbehouden.

Uitgave: nr. 7, d.d.: 17-08-2020