

Mavodux® injectieslang-rond

Productomschrijving

Mavodux® injectieslang-rond is een injectieslang t.b.v. de waterdichting in stortnaden bij in het werk gestort beton. De slang wordt ingestort en kan naderhand worden geïnjecteerd. Zo ontstaat een perfecte stortnaad afdichting. De slang is zeer geschikt voor injecteren met polyurethaan-, epoxy- en acrylharsen. De injectieslang is leverbaar als compleet systeem of los op een haspel.

Compleet systeem

Het complete systeem bestaat uit 10 meter injectieslang, met aan één uiteinde een vulsling en aan het andere uiteinde een ontluchtingslang. De vul-/ontluchtingslang is bevestigd d.m.v. een unieke haakse snelkoppeling die de verbinding vormt tussen de injectieslang en het vuleinde. De injectie- en de vul-/ontluchtingslangen worden met een simpele duw- en trekbeweging in de snelkoppeling vastgeklit.

Injectieslang op haspel

De injectieslang kan ook los worden besteld op een haspel van 50 m. Hierbij geldt:

- Wordt zonder vuleinden geleverd (separaat bestellen)
- Injectieslang op de bouwplaats op maat snijden
- Slang langer dan 10 m niet toepassen

Materiaal

Mavodux® injectieslang-rond is gemaakt uit geëxpandeerd PE waarvan de wanden een poreuze structuur hebben. Onder druk verspreidt de geïnjecteerde hars zich in de constructie. De injectieslang is voorzien van een vochtwerende coating die binnendringing van betonwater van buitenaf voorkomt.

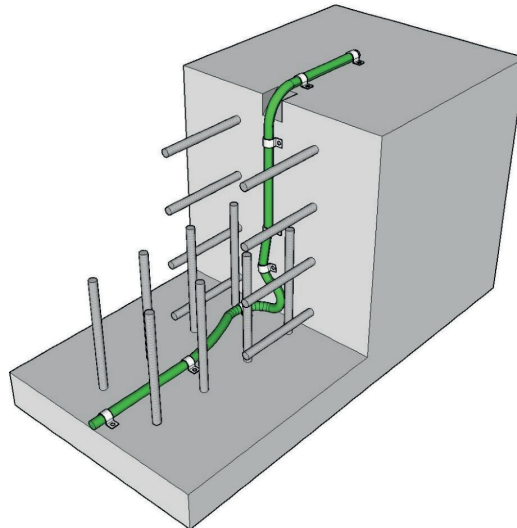
Technische gegevens

- Materiaal : polyetheen
- Diameter : inwendig 6 mm
uitwendig 11 mm
- Wanddikte : 2,5 mm
- Lengte : max. 10 m
- Gewicht : 60 g/m
- Temperatuurbereik : tot +60°C
- Weerstand tegen samendrukken : 60 bar
- Vloeistofdoorlatendheid : ca. 45 l/h/m (afhankelijk van de viscositeit van het hars)
- Storthoogte : max. 20 m



Bestel tabel

bestelnr.	omschrijving	rollengte m
611351	injectieslang-rond incl. vuleinden	10
611352	injectieslang-rond excl. vuleinden	50 op haspel



Toebehoren Mavodux® injectieslang-rond

Mavodux® snelkoppeling-rond



- Haaks verbindingstuk tussen injectieslang en drukslang
- Injectie- en vul-/ontluchtingsslang met een simpele duw- en trekbeweging vastklikken

bestelnr.	omschrijving	verpakking stuks
611511	snelkoppeling-rond	10

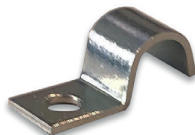
Mavodux® vul-/ontluchtingsslang-rond



- Glasheldere, transparante PVC slang met gevlochten polyestervezels
- Geschikt als vulslang en ontluchtingsslang
- Op lengte van ca. 300 mm afsnijden (afhankelijk van dikte betonwand)
- Temperatuurbereik tot +60°C

bestelnr.	omschrijving	verpakking m
611512	vul-/ontluchtingsslang-rond	25

Mavodux® montagezadel-rond



- Voor het vastschieten of spijkeren van de injectieslang-rond. Bevestigingsafstand: h.o.h. max. 250 mm

bestelnr.	omschrijving	verpakking stuks
611585	montagezadel-rond	100

Alternatief

Naast Mavodux injectieslang rond heeft Mavotrans ook de CEMswell injectie zwelband; zwelband en injectieslang in één product.

