

Mafi schoorbevestigingssysteem

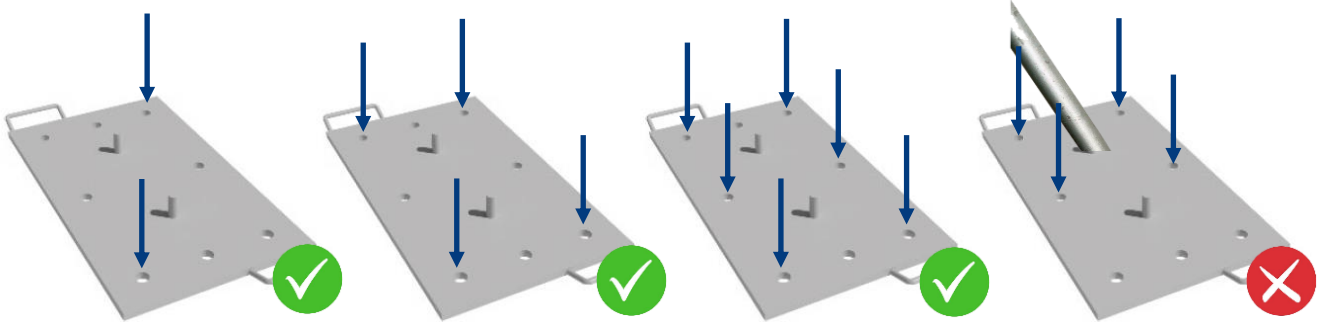
Verwerkingsrichtlijnen

Stap 1: Aantal ankers per Mafi plaat



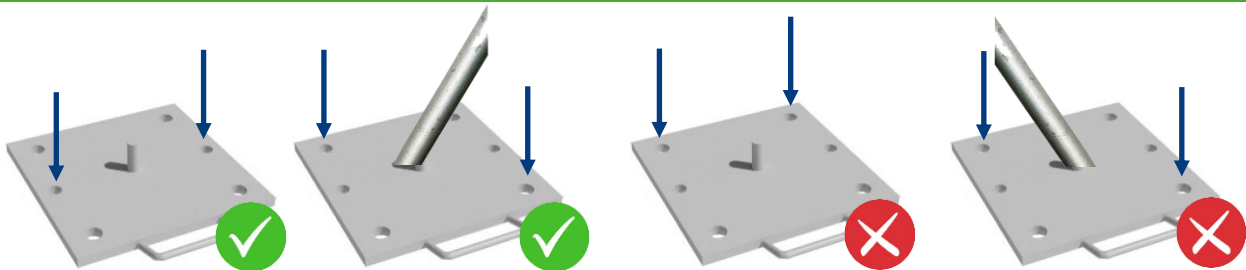
#

Stap 2A: Mogelijk gatenpatroon Mafi plaat A



FH II 15 NL SCD of FH II 18 NL SCD

Stap 2B: Mogelijk gatenpatroon Mafi plaat B



FH II 15 NL SCD



FH II 15 NL SCD of
FH II 18 NL SCD

Bolle moer met steeksleutel B33 los en vast draaien



Aan deze documentatie kunnen geen rechten worden ontleend.
Wijzigingen voorbehouden.

Uitgave: nr.3, d.d.: 17-01-2022

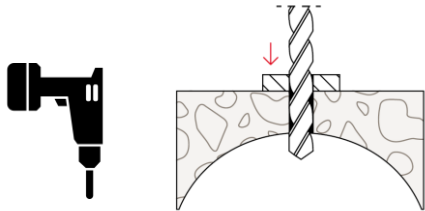
www.mavotrans.nl

Mavotrans - Storkstraat 25 - 2722 NR Zoetermeer
T. +31 79 344 63 63 E: info@mavotrans.nl

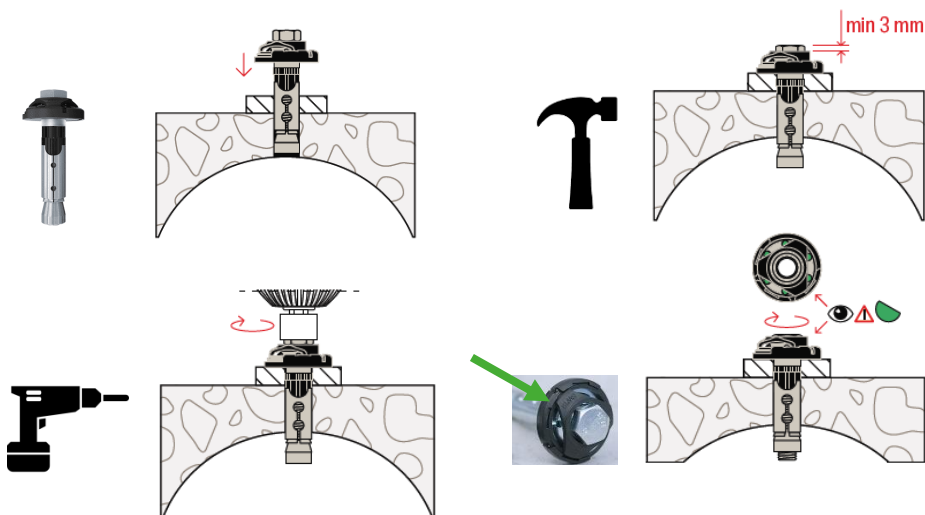
Mafi schoorbevestigingssysteem

Verwerkingsrichtlijnen

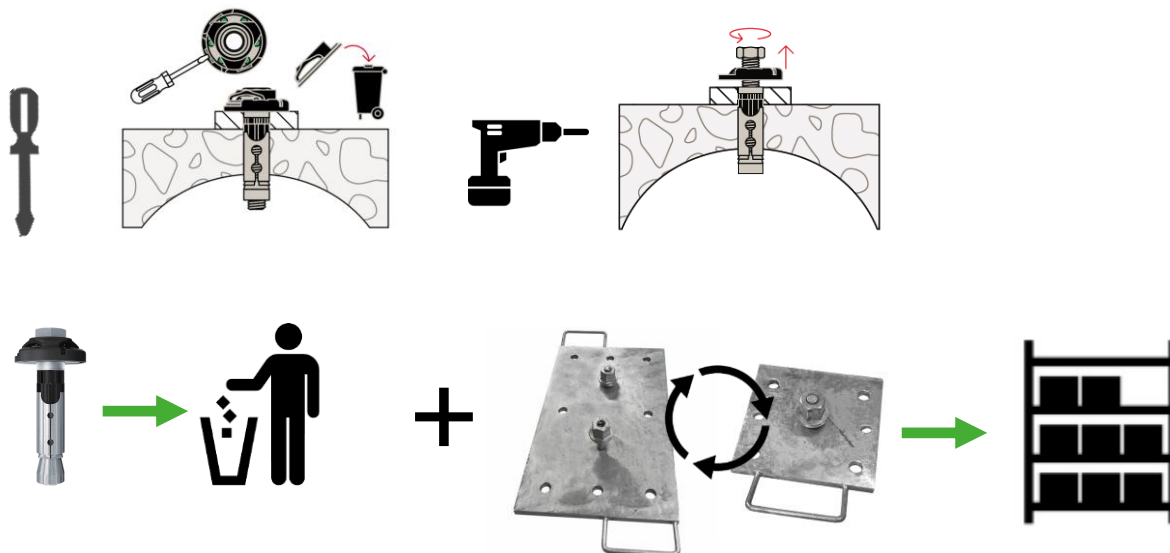
Stap 3: Boor de gaten in het beton $\varnothing 15$ mm of $\varnothing 18$ mm



Stap 4: Plaats het anker in het boorgat, sleutelwijdte $\varnothing 17$ mm of $\varnothing 19$ mm



Stap 5: Demontage



Aan deze documentatie kunnen geen rechten worden ontleend.
Wijzigingen voorbehouden.

Uitgave: nr.3, d.d.: 17-01-2021