

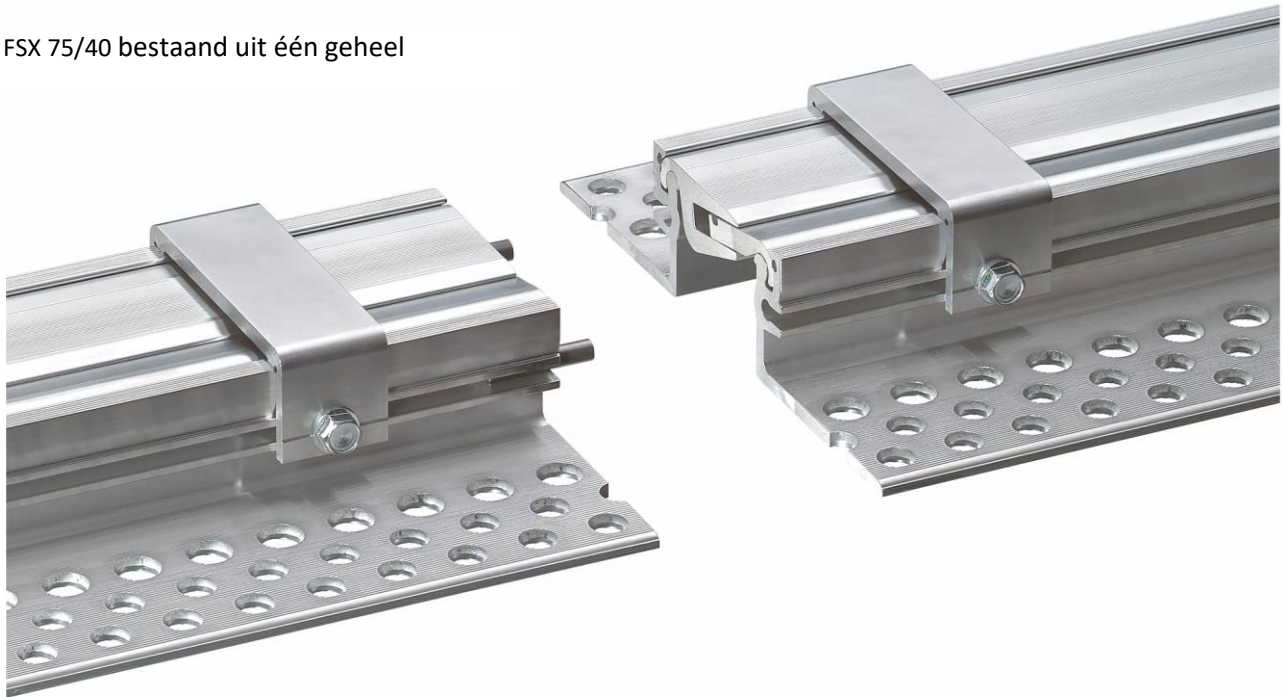
## Migutrans<sup>®</sup> profielverbindingen

### Voorbeeld FS

Bij een profielconstructie bestaand uit één geheel geschiedt de verbinding tussen de profielen door meegeleverde stiften.

Bij samengestelde profielen worden de profieldelen onderling in elkaar geschoven.

FSX 75/40 bestaat uit één geheel



FS 100/30 samengestelde profielen

