

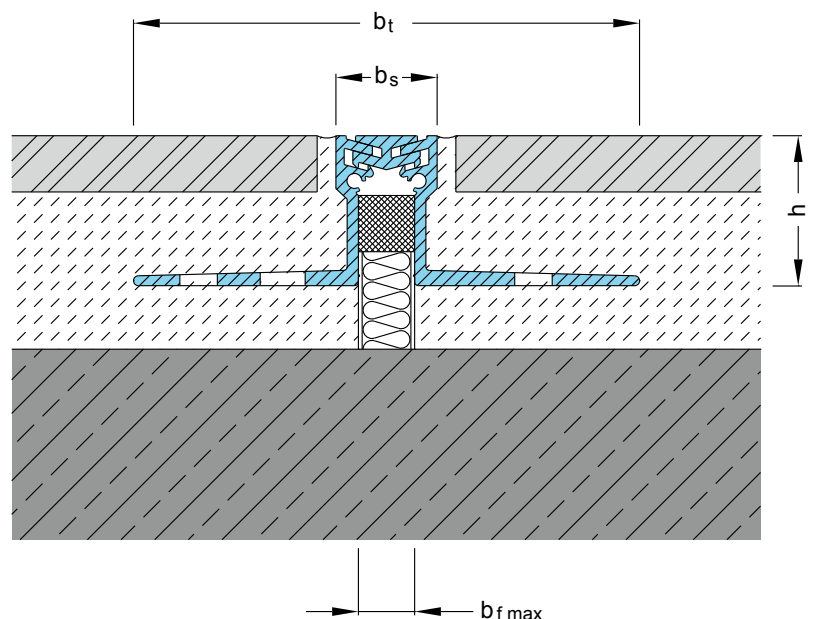
- 1 **Smalle zichtzijde**
- 2 **Stabiel aluminium hoekprofiel**
- 3 **Hoog belastbaar, ook door harde kunststof wielen**
- 4 **Geperforeerde flenzen, optimale fixatie in afwerkvloer**

profiel	voegbreedte	werking	zichtbreedte	profielbreedte	profielhoogte	max. belasting	max. belasting	max. belasting
	$b_f \text{ max}$ [mm]					Δb_f [mm]	b_s [mm]	b_t [mm]
ESF 27/25 AL	15	10 (± 5)	27	135	25	600	130	8
ESF 27/30 AL	15	10 (± 5)	27	135	31	600	130	8
ESF 27/35 AL	15	10 (± 5)	27	135	36	600	130	8
ESF 27/40 AL	15	10 (± 5)	27	135	40	600	130	8
ESF 27/55 AL	15	10 (± 5)	27	135	55	600	130	8

Alle vermelde belastingen alleen van toepassing bij niet zwevende dekvloeren.
Grotere profielhoogten op aanvraag leverbaar.

Lengte: 4 m

Op aanvraag te anodiseren in 3 standaard kleuren:
C0 Natuur, C31 Champagne, C32 Lichtbrons
Andere kleuren op aanvraag.
Anodiseren verhardt het oppervlak, maar krassen door mechanische belasting zijn niet uit te sluiten.
Kleine kleur- en/of glansverschillen tussen verschillende partijen of leveringen zijn mogelijk.
Anodisering wordt uitgevoerd overeenkomstig DIN 17611 en de voorschriften Qualanod (Kwaliteitslabel voor het anodiseren op zwavelzuurbasis van aluminium).
Profielen zijn te reinigen en onderhouden volgens specificaties van Qualanod en informatieblad A5 van de Duitse Aluminiumzentrale.
Wij adviseren u hier graag over.



Migutec ESF 27 AL toegepast als krimpvoegprofiel

Verwerking

Check voor begin montage of het geleverde materiaal compleet en onbeschadigd is.

Toepassingsgebied

Krimpvoegprofiel ter voorkoming van scheurvorming in dekvloeren al of niet voorzien van vloertegels, plavuizen, of voorzien van vloerverwarming. Door onder het krimpvoegprofiel een verticale isolatiestrook aan te brengen worden ook loop- en contactgeluiden gedempt.

NB; vermelde belastingwaarden op de productbladen zijn gebaseerd op verankering aan constructie vloer, niet als toepassing krimpvoegprofiel.

Bij de grotere profielhoogten is het mogelijk het draagprofiel over een harde isolatiestrook te klemmen, dikte afhankelijk van profielserie. Hierdoor kan het profiel gefixeerd en op hoogte gesteld worden. De harde isolatiestrook moet tot op de ruwe betonvloer of vloerisolatie doorlopen, zodat loop- en contactgeluiden in de vloer onderbroken worden.

Dekvloer van cement

Het profiel met residuvrije oppervlaktereiniger reinigen van vetten en oliën.

De dekvloer in twee lagen aanbrengen. De geperforeerde verankeringsflenzen van het profiel in de verse eerste laag drukken fixeren en op hoogte stellen, daarna de rest van de dekvloer aanbrengen. Hierbij rekening houden met de dikte van de eventueel later aan te brengen afwerklaag.

Dekvloer van anhydriet

Het profiel met residuvrije oppervlaktereiniger reinigen van vetten en oliën.

De geperforeerde verankeringsflenzen van het profiel op paar plekken (bijv. h.o.h. 1 m) in harde mortel fixeren en op hoogte stellen, daarna anhydriet dekvloer aanbrengen. Hierbij rekening houden met de dikte van de eventueel later aan te brengen afwerklaag.

Bij toepassing van de aluminium profielen in anhydrietvloeren is er kans op aantasting van het aluminium door magnesium. Optie is een test door aluminium in contact te brengen met gebruikte anhydriet of het aluminium te beschermen tegen direct contact door een beschermlaag aan te brengen met Mavotrans Pagel EH1 epoxy-primer en inzanden met vuurgedroogd kwartzand 0,5-1,2 mm.

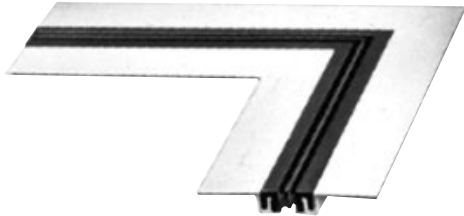
Montagetoebehoren

EH1 gronderingslaag; $0,3 \text{ kg/m}^2 \times \text{lengte (m)} \times \text{breedte weerszijden (m)} = \dots \text{ kg}$

Zand; $2 \text{ kg/m}^2 \times \text{lengte (m)} \times \text{breedte weerszijden (m)} = \dots \text{ kg}$

Vormstukken, prefab geleverd

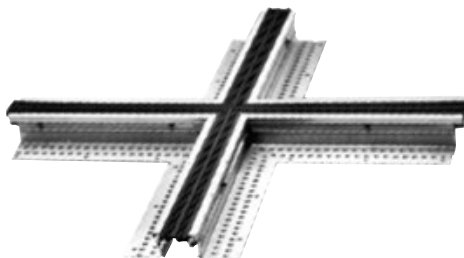
1



2



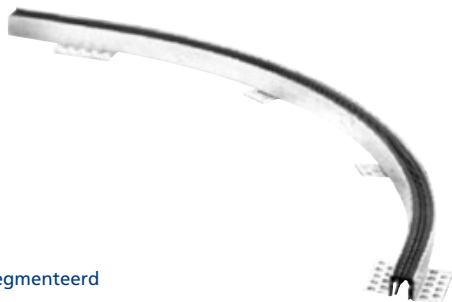
3



4



5



Vormstuk 5 gesegmenteerd

6

