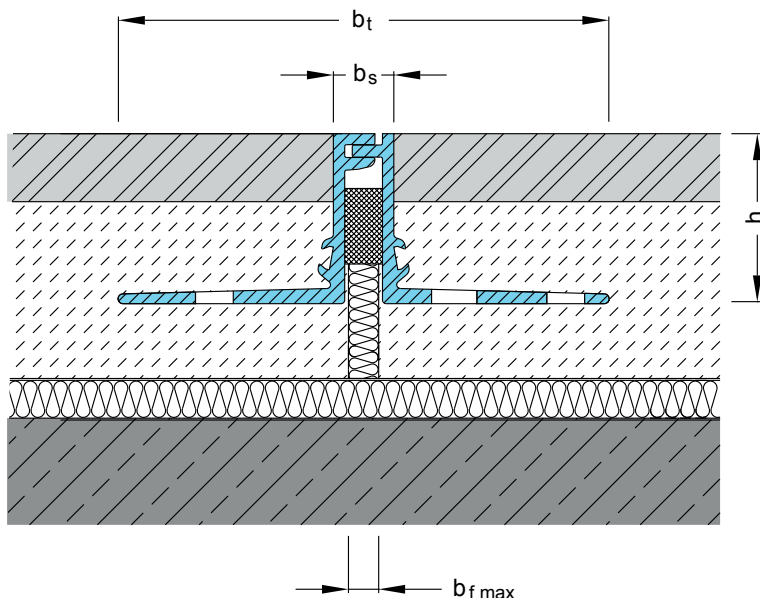


- 1 **Stabiel aluminium hoekprofiel**
- 2 **Smalle zichtzijde**
- 3 **Hoog belastbaar, ook door harde kunststof wielen**
- 4 **Geperforeerde flenzen, optimale fixatie in afwerkvloer**

profiel	voegbreedte	werking	zichtbreedte	profielbreedte	profielhoogte	max. belasting	max. belasting	max. belasting
	$b_f \text{ max}$ [mm]					$\Delta b_f$ [mm]	$b_s$ [mm]	$b_t$ [mm]
ESF 16/35 AL	10	6 ( $\pm 3$ )	17	130	35	600	130	8
ESF 16/45 AL	10	6 ( $\pm 3$ )	17	130	45	600	130	8
ESF 16/60 AL	10	6 ( $\pm 3$ )	17	130	60	600	130	8

Alle vermelde belastingen alleen van toepassing bij niet zwevende dekvloeren.  
Grotere profielhoogten op aanvraag leverbaar.

**Lengte:** 4 m



## Migutec ESF 16 AL toegepast als krimpvoegprofiel

### Verwerking

Check voor begin montage of het geleverde materiaal compleet en onbeschadigd is.

#### Toepassingsgebied

Krimpvoegprofiel ter voorkoming van scheurvorming in dekvloeren al of niet voorzien van vloertegels, plavuizen, of voorzien van vloerverwarming. Door onder het krimpvoegprofiel een verticale isolatiestrook aan te brengen worden ook loop- en contactgeluiden gedempt.

NB; vermelde belastingwaarden op de productbladen zijn gebaseerd op verankering aan constructie vloer, niet als toepassing krimpvoegprofiel.

Bij de grotere profielhoogten is het mogelijk het draagprofiel over een harde isolatiestrook te klemmen, dikte afhankelijk van profielserie. Hierdoor kan het profiel gefixeerd en op hoogte gesteld worden. De harde isolatiestrook moet tot op de ruwe betonvloer of vloerisolatie doorlopen, zodat loop- en contactgeluiden in de vloer onderbroken worden.

#### Dekvloer van cement

Het profiel met residuvrije oppervlaktereiniger reinigen van vetten en oliën.

De dekvloer in twee lagen aanbrengen. De geperforeerde verankeringsflenzen van het profiel in de verse eerste laag drukken fixeren en op hoogte stellen, daarna de rest van de dekvloer aanbrengen. Hierbij rekening houden met de dikte van de eventueel later aan te brengen afwerklaag.

#### Dekvloer van anhydriet

Het profiel met residuvrije oppervlaktereiniger reinigen van vetten en oliën.

De geperforeerde verankeringsflenzen van het profiel op paar plekken (bijv. h.o.h. 1 m) in harde mortel fixeren en op hoogte stellen, daarna anhydriet dekvloer aanbrengen. Hierbij rekening houden met de dikte van de eventueel later aan te brengen afwerklaag.

Bij toepassing van de aluminium profielen in anhydrietvloeren is er kans op aantasting van het aluminium door magnesium. Optie is een test door aluminium in contact te brengen met gebruikte anhydriet of het aluminium te beschermen tegen direct contact door een beschermlaag aan te brengen met Mavotrans Pagel EH1 epoxy-primer en inzanden met vuurgedroogd kwartzand 0,5-1,2 mm.

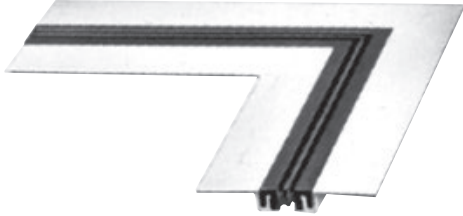
#### Montagetoebehoren

EH1 gronderingslaag;  $0,3 \text{ kg/m}^2 \times \text{lengte (m)} \times \text{breedte weerszijden (m)} = \dots \text{ kg}$

Zand;  $2 \text{ kg/m}^2 \times \text{lengte (m)} \times \text{breedte weerszijden (m)} = \dots \text{ kg}$

Vormstukken, prefab geleverd

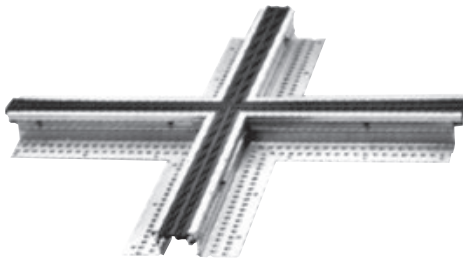
1



2



3



4



5



Vormstuk 5 gesegmenteerd

6

