



- 1 Flexibele hoogwaardige Synca inlage, 5 mm verhoogd**  
Slijtvast, temperatuurbestendig (-30°C tot +120°C), vervangbaar
- 2 Stabiel aluminium hoekprofiel, leverbaar met instelbare profielhoogte**  
Licht van gewicht voor snelle efficiënte montage bij dekvloeren voorzien van tapijt.  
Inlage is 5 mm verhoogd.
- 3 Driedimensionale bewegingsopname**
- 4 Geperforeerde verankeringsflenzen**  
Optimale fixatie in mortelbed
- 5 Snelle en eenvoudige montage**  
Perfekte stuikverbinding middels meegeleverde verbindingstiften of door in elkaar schuivende profieldelen

profiel	voegbreedte	werking	zichtbreedte	profielbreedte	profielhoogte	voor vloerbedekking	max. belasting* 	max. belasting* 
	b <sub>f</sub> max [mm]							
FT 35/15	30	10 (±5)	30	108	15	5	30	30
FT 35/20	30	10 (±5)	30	108	20	5	30	30
FT 35/25	30	10 (±5)	30	108	25	5	30	30
FT 35/35	30	10 (±5)	30	125	35	5	30	30
FT 35/50	30	10 (±5)	30	125	50	5	30	30
FT 35/4055	30	10 (±5)	30	108	40, 45, 50, 55	5	30	30
FT 35/6075	30	10 (±5)	30	108	60, 65, 70, 75	5	30	30
FT 35/7590	30	10 (±5)	30	108	75, 80, 85, 90	5	30	30
FT 35/90105	30	10 (±5)	30	108	90, 95, 100, 105	5	30	30

\* Alleen bij toepassing als dilatatieprofiel, niet bij toepassing als krimpvogeprofiel, niet langdurig belasten

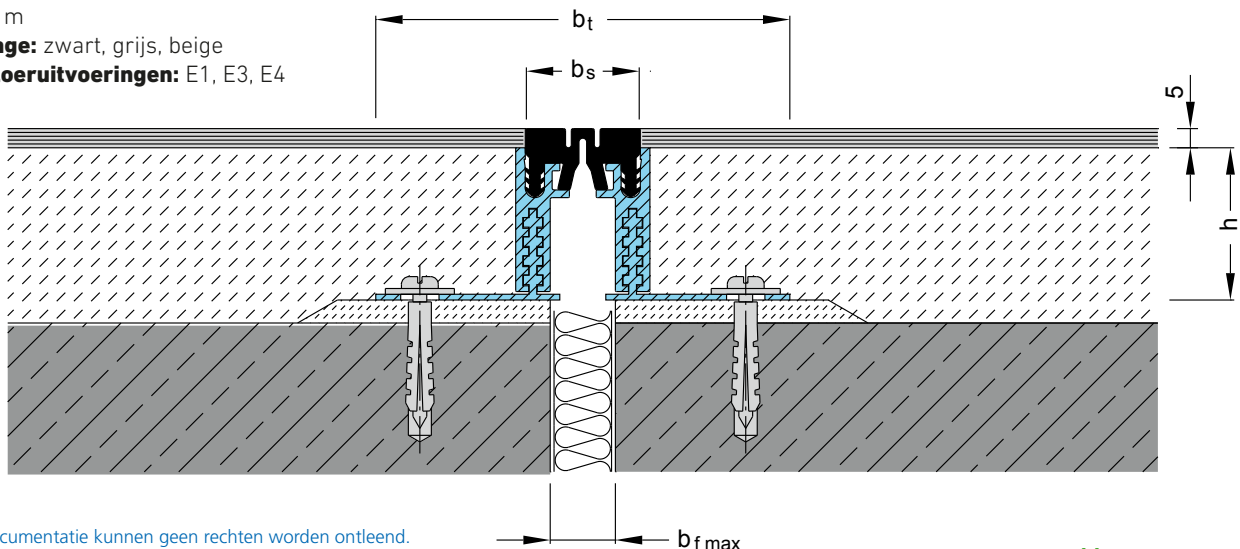
Profielserie FT 35 wordt geleverd met platte transparante inlage. Met aanbrengen dekvloer rekening houden met eventuele egalisatielaag. Bovenzijde dekvloer of egalisatielaag dient gelijk te zijn met bovenzijde profiel.

Na verwijderen platte transparante inlage kan tapijt over profiel gelegd worden en op maat gesneden worden in gleuf profiel. Vervolgens de separaat meegeleverde inlage handmatig in het profiel drukken.

**Lengte:** 4 m

**Kleur inlage:** zwart, grijs, beige

**Wand-/vloeruitvoeringen:** E1, E3, E4



Aan deze documentatie kunnen geen rechten worden ontleend. Wijzigingen voorbehouden.

Uitgave: nr 1, d.d. 24-04-2024

[www.mavotrans.nl](http://www.mavotrans.nl)

Mavotrans - Storkstraat 25 - 2722 NR Zoetermeer  
T. +31 79 344 63 63 - E. [info@mavotrans.nl](mailto:info@mavotrans.nl)

Powered by  
**MIGUA**<sup>®</sup>

## Migutec FT 35

### Verwerking

#### Montage dilatatieprofielen Migutec serie FT 35

Check voor begin montage of het geleverde materiaal compleet en onbeschadigd is. Controleer of de ondergrond draagkrachtig is (minimaal C20/25), en de voegranden geen breuken vertonen.

De bestaande voegbreedte mag in geen geval groter zijn dan maximale voegbreedte volgens productblad, bij niet rechte dilatatievoegen zijn dit rechte lijnen evenwijdig aan elkaar tussen punten weerszijden dilatatievoeg waar sprake is van de grootste afwijking.

Een dilatatieprofiel moet in combinatie met de stelmortel en verankering de dilatatiewerking tussen gebouwdelen volgen en optredende dynamische belastingen (transportvoertuigen) kunnen opnemen. Om te voldoen aan de technische specificaties op de productbladen, dienen dilatatieprofielen absoluut trillingsvrij en zonder spanningen in profiel gemonteerd te worden.

#### Optimale montage methode, spanningsloos plaatsen in stelmortel

1. Ondergrond zonodig opruwen d.m.v. kogelstralen of boucharderen om cementschil te verwijderen en hechtvlak voor mortel te vergroten. Stofvrij maken met krachtige stofzuiger of perslucht (geen bezem). Ondergrond met een slurry van de Mavotrans Pagel RM20 PCC- stelmortel primeren. Het profiel met residuvrije oppervlaktereiniger reinigen van vetten en oliën.
2. Aanbrengen Pagel RM20 gemodificeerde PCC-stelmortel aan weerszijden van de voeg tegen het voegvulmateriaal (Alveolit). Verwerk de mortel altijd 'nat in nat' in de bijbehorende primerlaag. Om te voorkomen dat de stelmortel in de dilatatievoeg valt, moet het voegvulmateriaal (Alveolit) de dikte van de stelmortel boven constructievloer uitsteken. Het gebruik van universele cementgebonden troffelmortel (niet krimpvrij) raden wij in verband met later op te nemen dynamische belastingen ten zeerste af. Het gebruik van gietmortel en ondersabelingsmortel raden wij eveneens af.
3. Profiel in de verse mortel op hoogte drukken, tot de mortel door de geperforeerde verankeringsflens omhoog komt. Profiellengten op de stuikverbinding koppelen middels meegeleverde verbindingstiftjes of in elkaar schuiven profielen.

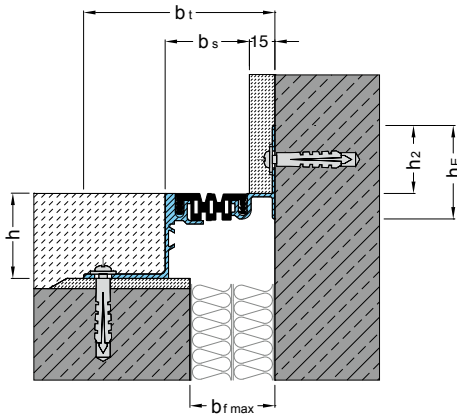
4. Mortel tenminste 24 uur laten uitharden. Profiel aan weerszijden verankeren h.o.h. 300 mm (7 st./m) met nylon pluggen 8 mm, rvs schroeven 4,8 x 50 mm ronde kop, en rvs volgplaat 5,3 mm. Montage afstand ca. 50 mm vanaf begin profiel / stuikverbinding.
5. Bij afwerking van vloer rekening houden met dikte van de cementdekvloer / egalisatielaag. Bovenkant afgewerkte vloer dient exact te stroken met bovenkant profiel, zodat geen aanrijbelasting kan optreden. Voor optimale hechting afwerkvloer op profielflensen een hechtbrug aanbrengen op de flensen van het profiel, primeren met Pagel epoxy-primer EH1 en inzanden met vuurgedroogd kwartszand 0,5-1,2 mm. Bij toepassing van aluminium profielen in anhydrietvloeren is er kans op aantasting van het aluminium door de natte magnesium. Optie is een test of dit met toegepaste anhydriet optreedt of aanbrengen beschermlaag middels EH1 epoxy-primer en inzanden.
6. Bij FK, FT, FLK en FLT profielen, platte transparante inlage verwijderen. De kunststof vloerbedekking of tapijt over profiel leggen en op maat afsnijden in gleuf profiel. Vervolgens de separaat meegeleverde inlage handmatig in het profiel drukken. Niet kloppen, inlage eventueel met zeepwater insmeren.

#### Montagetoebehoren

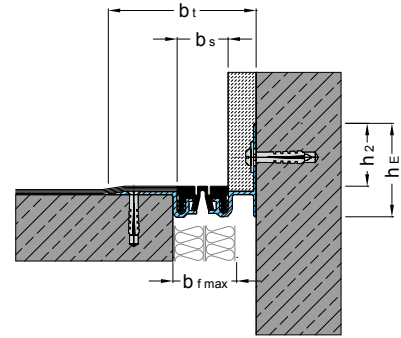
- Zie 2. Stelmortel Pagel RM20; (2 x breedte stelmortel x lengte dilatatie x dikte) x 1000 liter x 2 kg/liter = xxx kg  
Bijv. 50 m Migutec FV 35 op 10 mm stelmortel;  
(2x 0,07 x 50 x 0,01 x 1000) = 70 liter x 2 kg/liter = 140 kg
- Zie 4. Voor dikte stelmortellaag max 10 mm; nylon pluggen 8 mm, rvs schroeven 4,8 x 50 mm ronde kop, en rvs volgplaat 5,3 mm. Bij dikkere stelmortellagen onder profiel langere pluggen en schroeven toepassen
- Zie 5. EH1 gronderingslaag; 0,3 kg/m<sup>2</sup> x lengte (m) x breedte weerszijden (m) = ..... kg
- Zie 5. Zand; 2 kg/m<sup>2</sup> x lengte (m) x breedte weerszijden (m) = ..... kg

Wand-/vloeraansluitingen E1, E3, E4 - principedorsneden

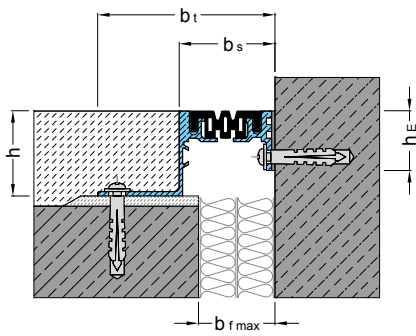
E1



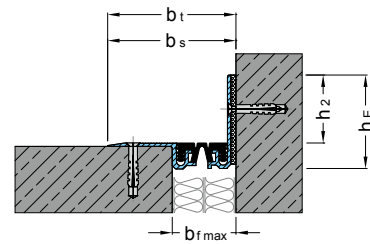
E1



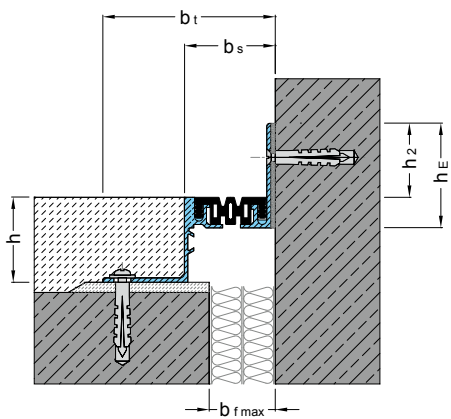
E3



E4



E4

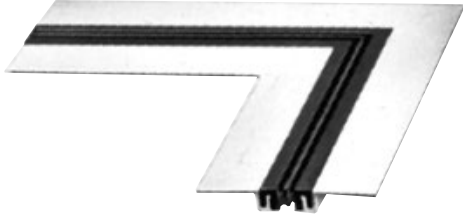


**Wand-/vloeraansluitingen E1, E3, E4 - maatvoering**

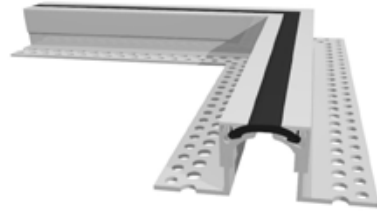
Profiel	E1					E3				E4				
	b <sub>t</sub>	b <sub>s</sub>	b <sub>fmax</sub>	h <sub>E</sub>	h <sub>2</sub>	b <sub>t</sub>	b <sub>sbs</sub>	b <sub>fmax</sub>	h <sub>EhE</sub>	b <sub>t</sub>	b <sub>s</sub>	b <sub>fmax</sub>	h <sub>E</sub>	h <sub>2</sub>
FL 21 / FLG 21	-	-	-	-	-	53	23	21	32	53	23	21	54	40
FLK 21 / FLT 21	-	-	-	-	-	53	21	21	32	53	21	21	54	37/35
FV 35 / FG 35	87	34	40	55	40	74	37	28	32	74	36	28	55	40
FK 35 / FT 35	87	32	40	55	37/35	74	35	28	32	74	34	28	55	37/35
FV 41 / FG 41	92	39	46	55	40	79	42	33	32	79	41	33	55	40
FP 55 / FPG 55	113	50	63	55	40	104	56	54	35	101	53	51	62	44
FK 55	113	44	63	55	37	104	50	54	35	101	47	51	62	41
FP 55-4S	122	59	72	55	40	113	65	63	35	110	62	60	62	44
FP 55 Ni-4S	122	60	72	55	39	113	66	63	35	110	63	60	62	43
FP 65	-	-	-	-	-	136	66	63	45	134	64	60	70	45
FP 65 NI	-	-	-	-	-	136	67	63	45	134	65	60	70	44
FGH 65 / FGH 2.0	-	-	-	-	-	134	67	60	37	136	71	64	81	44
FP 85	-	-	-	-	-	155	85	81	45	153	83	79	70	45
FP 105	-	-	-	-	-	182	112	108	45	180	110	106	70	45
ES 20 / ESG 20	-	-	-	-	-	70	22	20	35	70	22	20	75	40
ES 33 / ESG 33	-	-	-	-	-	73	35	33	35	73	35	33	75	40
ES 39 / ESG 39	-	-	-	-	-	78	40	38	35	78	40	38	75	40
ES 60 / ESG 60	-	-	-	-	-	108	62	58	32	109	63	59	75	43
FN 20 / FNG 20	-	-	-	-	-	*	*	*	*	61	61	23	55	40
FKN 20 / FTN 20	-	-	-	-	-	*	*	*	*	61	21	23	55	37/35
FN 35 / FNG 35	87	72	49	55	40	*	*	*	*	75	75	37	55	40
FKN 35 / FTN 35	87	32	49	55	37/35	*	*	*	*	75	34	37	55	37/35
FN 41 / FNG 41	92	77	54	55	40	*	*	*	*	80	80	42	55	40
FN 50 / FNG 50	122	107	62	55	40	*	*	*	*	110	110	50	62	44
FKN 50	122	44	62	55	37	*	*	*	*	110	47	50	62	41
FN 58	131	116	71	55	40	*	*	*	*	119	119	59	62	44
FN 65	-	-	-	-	-	*	*	*	*	145	145	74	71	45
FN 85	-	-	-	-	-	*	*	*	*	164	164	93	71	45
FN 110	-	-	-	-	-	-	-	-	-	192	192	75	70	43

Vormstukken, prefab geleverd

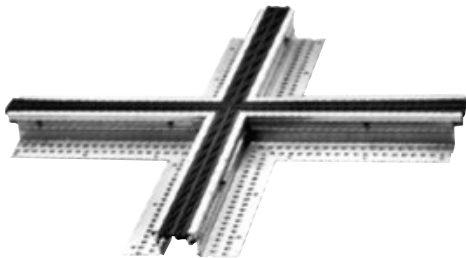
1



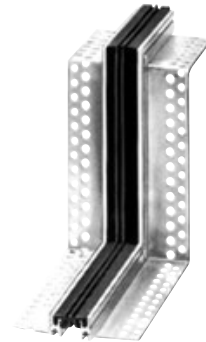
2



3



4



5



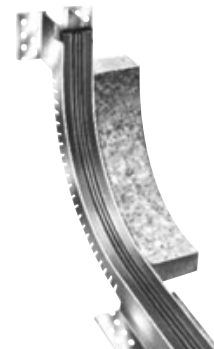
6



7



8



Aan deze documentatie kunnen geen rechten worden ontleend.  
Wijzigingen voorbehouden.

Uitgave: nr 1, d.d. 24-04-2024

[www.mavotrans.nl](http://www.mavotrans.nl)

Mavotrans - Storkstraat 25 - 2722 NR Zoetermeer  
T. +31 79 344 63 63 - E. [info@mavotrans.nl](mailto:info@mavotrans.nl)

Powered by  
**MIGUA**<sup>®</sup>

5-5