

Menhir® V-33 bouwkundig vilt

Productomschrijving

Menhir® V-33 is een synthetisch vilt gemaakt van polypropyleen vezels en kan worden gebruikt in bouwkundige situaties, waarbij de geadviseerde drukspanning ten hoogste 1,0 N/mm² is. Dit vilt wordt bijvoorbeeld toegepast als vulmateriaal, als warmte-isolerend materiaal of als oplegmateriaal bij eenvoudige vlakke delen met geringe belasting.

Toepassingen

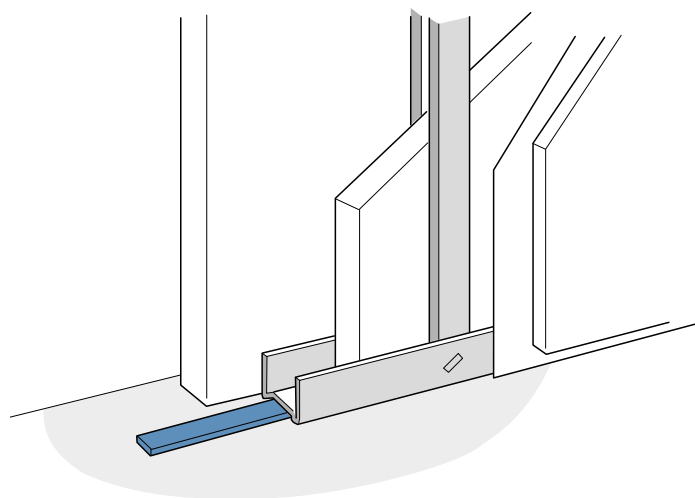
- Houtskeletbouw
- Opsluiten van luchtverwarmingsinstallaties
- Lichte oplegconstructies
- Warmte-isolatiemateriaal voor houten vloeren, leidingen en leidingdoorvoeren

Technische gegevens

- Weer- en verouderingbestendig
- Bestand tegen insectenvraat en schimmels
- Temperatuurgrenzen van -40°C tot +100°C
- Zeer goed bestand tegen alkaliën, zuren, organische oplosmiddelen en in mindere mate bestand tegen oxydatiemiddelen
- Reukloos
- Geeft geen verkleuring bij lekwater
- Polypropyleen is een recyclebaar milieuvriendelijk product

Belastingen

- Geadviseerde maximale drukspanning 1,0 N/mm²
- Indrukingsgrafieken zijn op aanvraag verkrijgbaar



Besteltabel

bestelnr.	afmetingen mm	belasting kN/m	rollengte m	verpakking m
500258	80 x 5	80	30	150
500251	100 x 5	100	30	150
500218	80 x 10	80	15	75