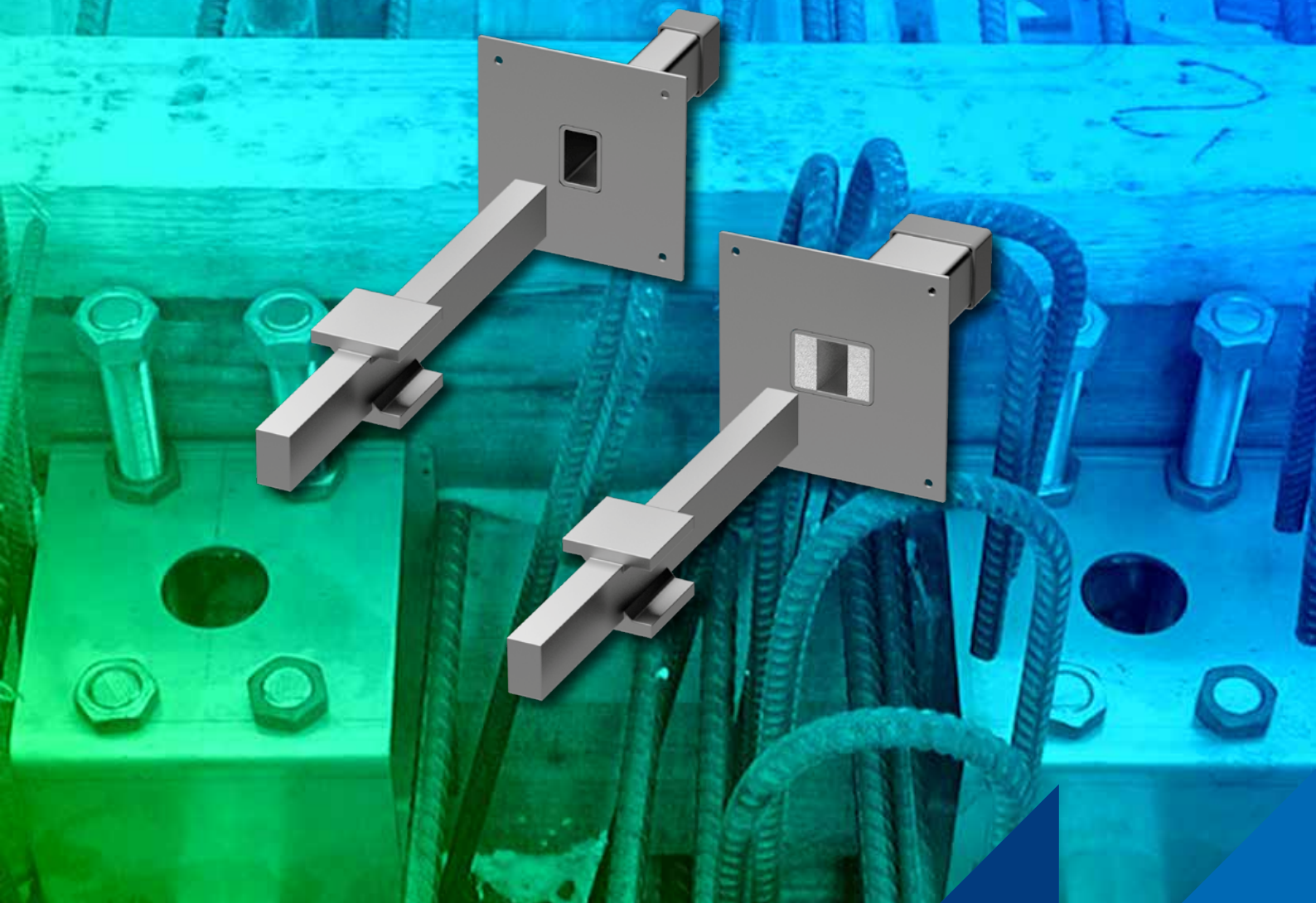


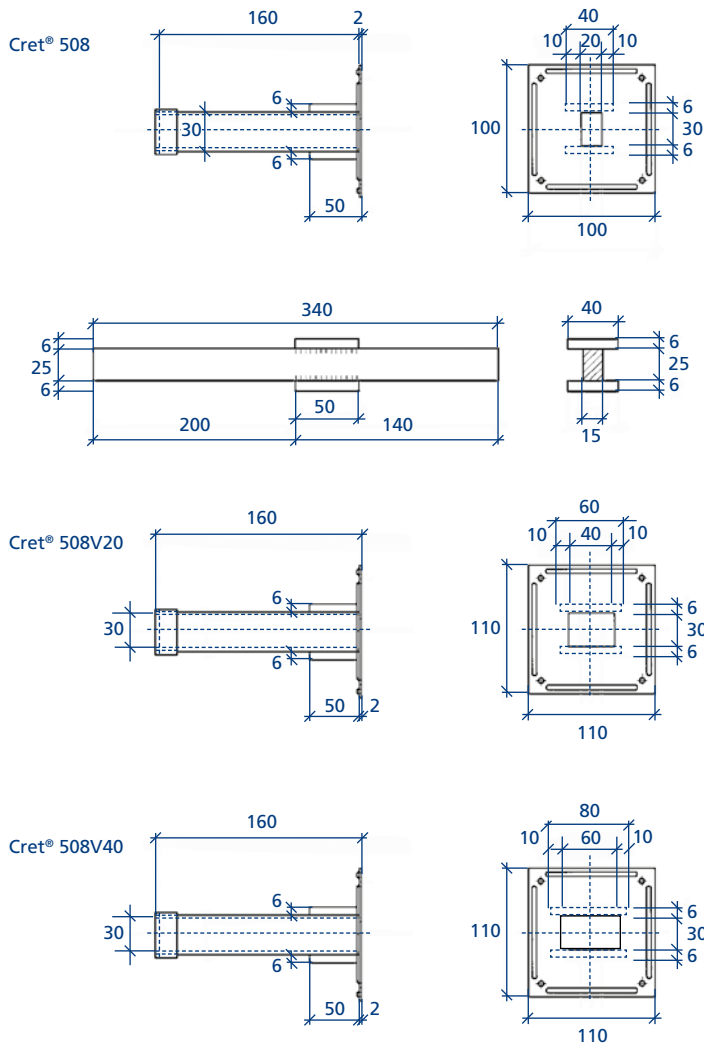
Cret® 508

Hoog belastbare dwarskrachtdeuvels
voor voegbreedten 50/60/70/80 mm



Cret® 508 Dwarskrachtdeuvels

Hoog belastbare dwarskrachtdeugel



Maten in mm

Functie

Cret® 508

overdragen van dwarskrachten;
voegbreedten 50, 60, 70 en 80 mm;
deugel glijdt in lengterichting

Cret® 508V20

overdragen van dwarskrachten;
deugel glijdt in lengterichting en
+10/-10 mm in zijdelingse richting

Cret® 508V40

overdragen van dwarskrachten;
deugel glijdt in lengterichting en
+20/-20 mm in zijdelingse richting

Voor de andere voegbreedten verwijzen wij u naar de overige Cret® 500 typen

Cret® 504

voor voegbreedten
10/20/30/40 mm

Cret® 512

voor voegbreedten
90/100/110/120 mm

Cret® 515

voor voegbreedten
130/140/150 mm

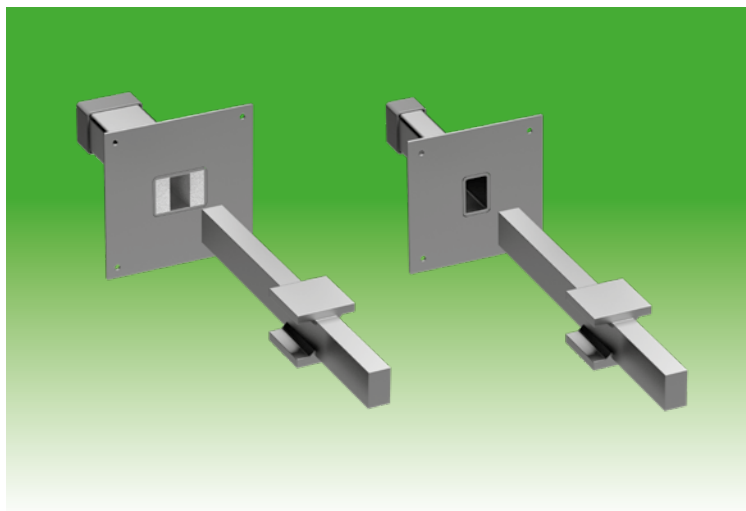
Voordelen

- Zeer hoog belastbaar
- Optimale krachtenoverdracht
- Geschikt voor grotere voegopeningen
- Verkorting van bouwtijd
- Vervangt oplegneuzen
- CAD details beschikbaar
- Opgenomen in Stabu bestekssystematiek

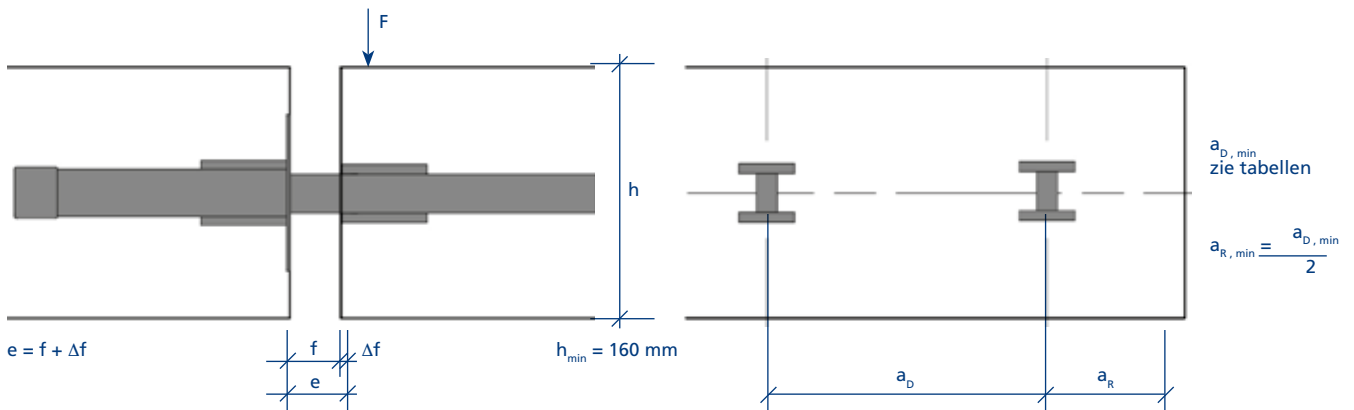
Technische gegevens

- Hoogwaardig roestvaststaal
- Hoge mechanische sterkte
- Corrosiebestendigheidsklasse III volgens EN 1993-1-4
- Kwaliteitscontrole volgens EN ISO 9001:2000

Informatie over alle leverbare deugeltypen is op onze website www.mavotrans.nl beschikbaar



Cret® 508 Dwarskrachtdeuvels



Voegbreedte

- f** voegbreedte in bouwfase + uitdrogingskrim beton.
- Δ f** voegvergroting, aanbevolen wordt de berekende voegvergroting (uitdrogingskrim beton + dilatatiewerking) te vermenigvuldigen met factor 1,4. Met de vermenigvuldigingsfactor wordt extra zekerheid ingebouwd (denk aan o.a. uitvoeringsfouten).
- e** de voor de statische berekening maatgevende voegbreedte 50, 60, 70 en 80 mm.

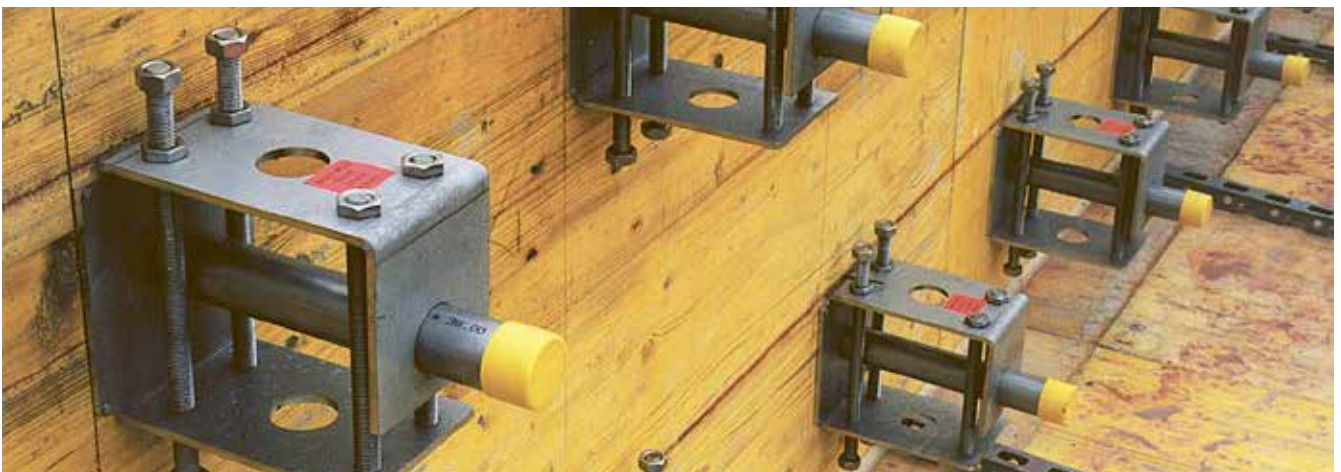
Deuvelafstanden

- a_{D, min}** Minimale hart op hart afstand tussen de deuvels is afhankelijk van het wapeningspercentage, zie tabellen op bladzijde 6 en 7.
- a_{R, min}** Minimale randafstand deuvel tot plaatrand, zie bovenstaande tekening.

Bij kleinere hart op hart afstanden of randafstand moet bekeken worden of de Frd waarde gereduceerd moet worden ten gevolge van overlappende lijnen van de "uitbreekkegels".

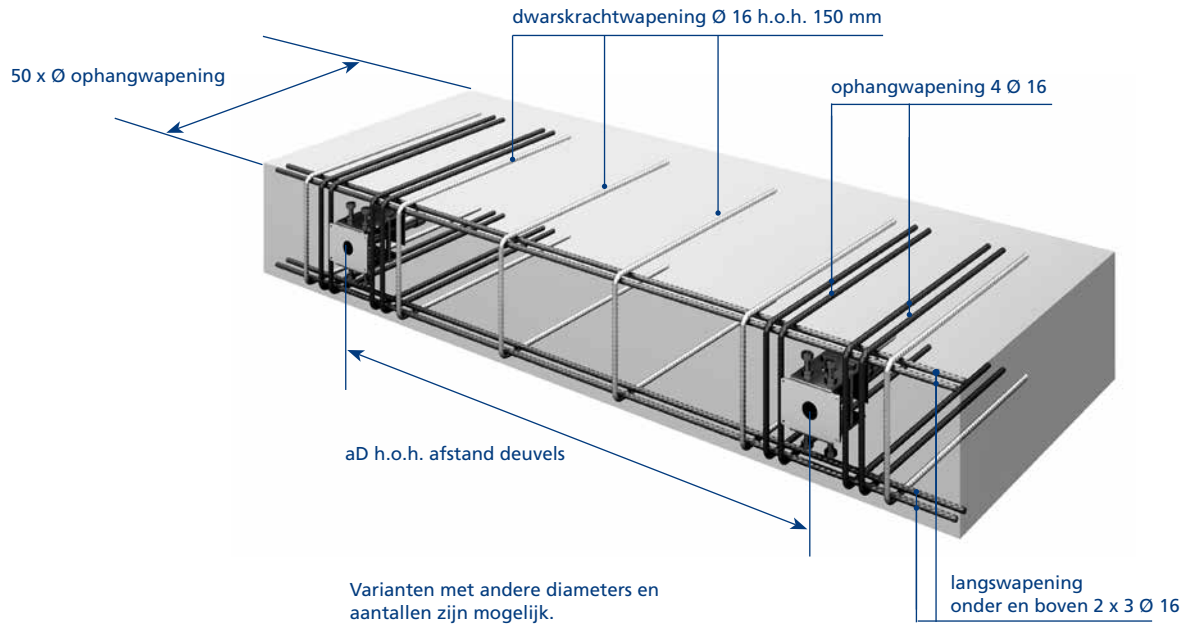
De optimale hart op hart afstand tussen de deuvels is 5 à 7 maal de minimale plaatdikte, maximaal 10 maal de minimaal plaatdikte.

Toepassing Cret® 100 serie



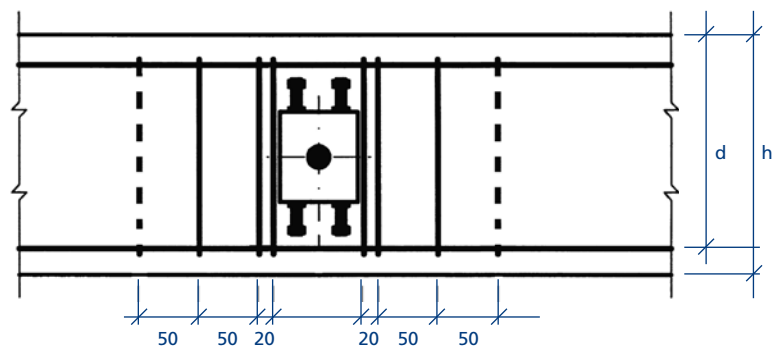
Cret® 508 Dwarskrachtdeuvels

Maximale wapening in plaatrand



Ophangwapening deugel

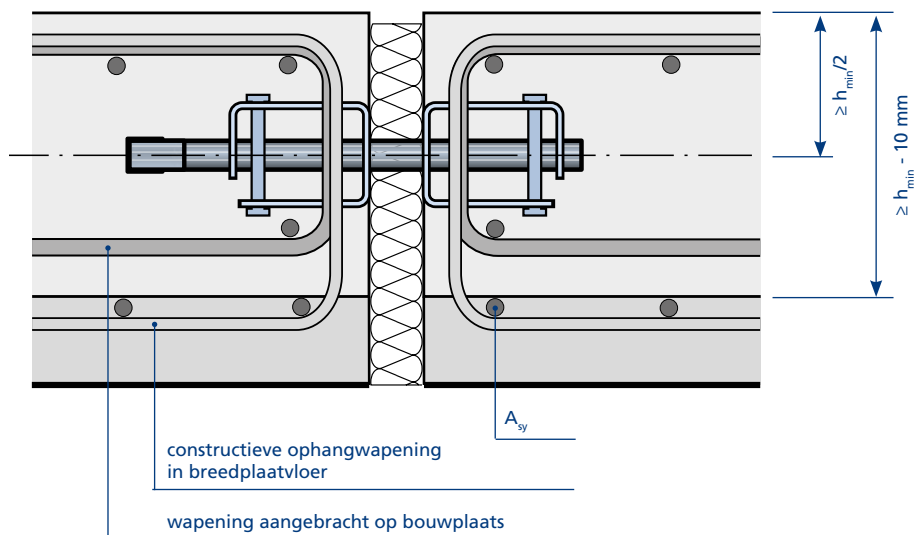
De Cret® dwarskrachtdeugel moet in het midden van de vereiste ophangwapening in het kracht inleidingsgebied (uitbreekkegel) worden aangebracht. Dit geldt zowel voor de deugel- als voor de glijhulzijde. Zie voor het juiste aantal en diameter ophangwapening bladzijde 6 en 7.



Cret® 508 Dwarskrachtdeuvels

Breedplaatvloeren, aanbevelingen:

- 1) Aanbrengen van constructie ophangwapening in de breedplaatvloeren
- 2) Dikte ter plaatse gestorte beton $\geq h_{\min} - 10 \text{ mm}$
- 3) Dekking tussen as deuvel en bovenkant ter plaatse gestorte beton $\geq h_{\min}/2$
- 4) Langswapening A_{sy} kan bij voldoende dikte ter plaatse gestorte beton hier ook buiten liggen



Toepassing Cret® 100 serie



Cret® 508 Belastingtabellen

Rekenwaarde bij betonkwaliteit C20/25*

Vloerdikte	F_{rd} kN				$a_{D,min}$ (mm)		
	$e \leq 50$ mm	$e = 60$ mm	$e = 70$ mm	$e = 80$ mm	$\rho = 0,2\%$	$\rho = 0,5\%$	$\rho = 1,0\%$
h = 160	44,6	40,3	36,7	33,6	805	690	547
h = 180	45,8	41,3	37,4	33,7	714	611	485
h = 200	46,9	42,1	38,1	33,7	643	550	437
h = 220	47,9	42,9	38,7	33,7	585	501	398
h = 240	48,8	43,5	39,1	33,7	543	463	368
h = 250	49,1	43,8	39,3	33,7	530	450	357
h = 260	49,1	43,8	39,3	33,7	515	434	345
h = 280	49,1	43,8	39,3	33,7	488	407	323
h = 300	49,1	43,8	39,3	33,7	463	384	304
h = 320	49,1	43,8	39,3	33,7	442	363	288
h = 340	49,1	43,8	39,3	33,7	422	344	273
h = 350	49,1	43,8	39,3	33,7	413	336	266
h = 360	49,1	43,8	39,3	33,7	405	327	260
h = 380	49,1	43,8	39,3	33,7	389	313	248

Rekenwaarde bij betonkwaliteit C25/30*

Vloerdikte	F_{rd} kN				$a_{D,min}$ (mm)		
	$e \leq 50$ mm	$e = 60$ mm	$e = 70$ mm	$e = 80$ mm	$\rho = 0,2\%$	$\rho = 0,5\%$	$\rho = 1,0\%$
h = 160	46,9	42,1	38,1	33,7	759	674	535
h = 180	48,2	43,0	38,8	33,7	671	596	473
h = 200	49,2	43,8	39,4	33,7	602	535	425
h = 220	50,1	44,5	39,9	33,7	547	486	386
h = 240	50,4	44,7	40,0	33,7	502	444	353
h = 250	50,4	44,7	40,0	33,7	487	429	340
h = 260	50,4	44,7	40,0	33,7	473	414	329
h = 280	50,4	44,7	40,0	33,7	448	388	308
h = 300	50,4	44,7	40,0	33,7	426	366	290
h = 320	50,4	44,7	40,0	33,7	406	346	274
h = 340	50,4	44,7	40,0	33,7	388	328	260
h = 350	50,4	44,7	40,0	33,7	380	320	254
h = 360	50,4	44,7	40,0	33,7	372	312	248
h = 380	50,4	44,7	40,0	33,7	357	298	236

* F_{rd} is gebaseerd op een betondekking van 25 mm op de wapening. Bij grotere betondekking de waarden van een kleinere vloerdikte aanhouden. Bijvoorbeeld: vloerdikte = 240 mm en dekking is 30 mm, F_{rd} waarde aanhouden van vloerdikte h=230 mm.

Cret® 508 Belastingtabellen

Rekenwaarde bij betonkwaliteit C30/37*

Vloerdikte	F_{Rd} kN				$a_{D, min}$ (mm)		
	$e \leq 50$ mm	$e = 60$ mm	$e = 70$ mm	$e = 80$ mm	$\rho = 0,2\%$	$\rho = 0,5\%$	$\rho = 1,0\%$
h = 160	48,8	43,5	39,1	33,7	720	660	523
h = 180	50,0	44,4	39,8	33,7	635	582	462
h = 200	51,0	45,1	40,3	33,7	569	522	414
h = 220	51,5	45,5	40,5	33,7	513	470	373
h = 240	51,5	45,5	40,5	33,7	467	427	339
h = 250	51,5	45,5	40,5	33,7	454	412	327
h = 260	51,5	45,5	40,5	33,7	441	398	316
h = 280	51,5	45,5	40,5	33,7	417	373	296
h = 300	51,5	45,5	40,5	33,7	397	351	279
h = 320	51,5	45,5	40,5	33,7	378	332	264
h = 340	51,5	45,5	40,5	33,7	362	315	250
h = 350	51,5	45,5	40,5	33,7	354	307	244
h = 360	51,5	45,5	40,5	33,7	347	300	238
h = 380	51,5	45,5	40,5	33,7	333	286	227

Rekenwaarde bij betonkwaliteit C35/45*

Vloerdikte	F_{Rd} kN				$a_{D, min}$ (mm)		
	$e \leq 50$ mm	$e = 60$ mm	$e = 70$ mm	$e = 80$ mm	$\rho = 0,2\%$	$\rho = 0,5\%$	$\rho = 1,0\%$
h = 160	50,3	44,6	40,0	33,7	687	646	513
h = 180	51,4	45,4	40,5	33,7	605	569	452
h = 200	52,3	46,1	40,5	33,7	541	509	404
h = 220	52,3	46,1	40,5	33,7	483	454	360
h = 240	52,3	46,1	40,5	33,7	440	412	327
h = 250	52,3	46,1	40,5	33,7	427	398	316
h = 260	52,3	46,1	40,5	33,7	415	384	305
h = 280	52,3	46,1	40,5	33,7	393	360	286
h = 300	52,3	46,1	40,5	33,7	373	339	269
h = 320	52,3	46,1	40,5	33,7	356	321	255
h = 340	52,3	46,1	40,5	33,7	340	304	241
h = 350	52,3	46,1	40,5	33,7	333	297	236
h = 360	52,3	46,1	40,5	33,7	326	290	230
h = 380	52,3	46,1	40,5	33,7	313	276	219

* F_{Rd} is gebaseerd op een betondekking van 25 mm op de wapening. Bij grotere betondekking de waarden van een kleinere vloerdikte aanhouden. Bijvoorbeeld: vloerdikte = 240 mm en dekking is 30 mm, F_{Rd} waarde aanhouden van vloerdikte h=230 mm.

Cret® 508 Belastingtabellen

Benodigde ophangwapening Cret® 508

Betonkwaliteit C20/25

Vloerdikte	ø 8 mm	ø 10 mm	ø 12 mm	ø 16 mm	ø 20 mm
h = 160	8	4	4	2	2
h = 180	6	4	4	2	2
h = 200	6	4	2	2	2
h = 220	6	4	2	2	2
h = 240	6	4	2	2	2
h = 250	6	4	2	2	2
h = 260	6	4	2	2	2
h = 280	6	4	2	2	2
h = 300	6	4	2	2	2
h = 320	6	4	2	2	2
h = 340	4	4	2	2	2
h = 350	4	4	2	2	2
h = 360	4	4	2	2	2
h = 380	4	4	2	2	2

Betonkwaliteit C25/30

Vloerdikte	ø 8 mm	ø 10 mm	ø 12 mm	ø 16 mm	ø 20 mm
h = 160	6	4	2	2	2
h = 180	6	4	2	2	2
h = 200	6	4	2	2	2
h = 220	6	4	2	2	2
h = 240	6	4	2	2	2
h = 250	6	4	2	2	2
h = 260	6	4	2	2	2
h = 280	6	4	2	2	2
h = 300	4	4	2	2	2
h = 320	4	4	2	2	2
h = 340	4	4	2	2	2
h = 350	4	4	2	2	2
h = 360	4	4	2	2	2
h = 380	4	4	2	2	2

Betonkwaliteit C30/37

Vloerdikte	ø 8 mm	ø 10 mm	ø 12 mm	ø 16 mm	ø 20 mm
h = 160	6	4	2	2	2
h = 180	6	4	2	2	2
h = 200	6	4	2	2	2
h = 220	6	4	2	2	2
h = 240	6	4	2	2	2
h = 250	6	4	2	2	2
h = 260	4	4	2	2	2
h = 280	4	4	2	2	2
h = 300	4	4	2	2	2
h = 320	4	4	2	2	2
h = 340	4	4	2	2	2
h = 350	4	2	2	2	2
h = 360	4	2	2	2	2
h = 380	4	2	2	2	2

Betonkwaliteit C35/45

Vloerdikte	ø 8 mm	ø 10 mm	ø 12 mm	ø 16 mm	ø 20 mm
h = 160	6	4	2	2	2
h = 180	6	4	2	2	2
h = 200	6	4	2	2	2
h = 220	6	4	2	2	2
h = 240	4	4	2	2	2
h = 250	4	4	2	2	2
h = 260	4	4	2	2	2
h = 280	4	4	2	2	2
h = 300	4	4	2	2	2
h = 320	4	2	2	2	2
h = 340	4	2	2	2	2
h = 350	4	2	2	2	2
h = 360	4	2	2	2	2
h = 380	4	2	2	2	2

Cret® 508 Belastingtabellen

Benodigde ophangwapening Cret® 508V20

Betonkwaliteit C20/25

Vloerdikte	ø 8 mm	ø 10 mm	ø 12 mm	ø 16 mm	ø 20 mm
h = 160	10	6	6	4	2
h = 180	8	6	6	4	2
h = 200	8	6	4	2	2
h = 220	8	6	4	2	2
h = 240	8	6	4	2	2
h = 250	8	6	4	2	2
h = 260	8	6	4	2	2
h = 280	8	6	4	2	2
h = 300	8	6	4	2	2
h = 320	8	6	4	2	2
h = 340	6	6	4	2	2
h = 350	6	6	4	2	2
h = 360	6	6	4	2	2
h = 380	6	6	4	2	2

Betonkwaliteit C25/30

Vloerdikte	ø 8 mm	ø 10 mm	ø 12 mm	ø 16 mm	ø 20 mm
h = 160	8	6	4	2	2
h = 180	8	6	4	2	2
h = 200	8	6	4	2	2
h = 220	8	6	4	2	2
h = 240	8	6	4	2	2
h = 250	8	6	4	2	2
h = 260	8	6	4	2	2
h = 280	8	6	4	2	2
h = 300	6	6	4	2	2
h = 320	6	6	4	2	2
h = 340	6	6	4	2	2
h = 350	6	6	4	2	2
h = 360	6	6	4	2	2
h = 380	6	6	4	2	2

Betonkwaliteit C30/37

Vloerdikte	ø 8 mm	ø 10 mm	ø 12 mm	ø 16 mm	ø 20 mm
h = 160	8	6	4	2	2
h = 180	8	6	4	2	2
h = 200	8	6	4	2	2
h = 220	8	6	4	2	2
h = 240	8	6	4	2	2
h = 250	8	6	4	2	2
h = 260	6	6	4	2	2
h = 280	6	6	4	2	2
h = 300	6	6	4	2	2
h = 320	6	6	4	2	2
h = 340	6	6	4	2	2
h = 350	6	4	2	2	2
h = 360	6	4	2	2	2
h = 380	6	4	2	2	2

Betonkwaliteit C35/45

Vloerdikte	ø 8 mm	ø 10 mm	ø 12 mm	ø 16 mm	ø 20 mm
h = 160	8	6	4	2	2
h = 180	8	6	4	2	2
h = 200	8	6	4	2	2
h = 220	8	6	4	2	2
h = 240	6	6	4	2	2
h = 250	6	6	4	2	2
h = 260	6	6	4	2	2
h = 280	6	6	4	2	2
h = 300	6	6	4	2	2
h = 320	6	4	2	2	2
h = 340	6	4	2	2	2
h = 350	6	4	2	2	2
h = 360	6	4	2	2	2
h = 380	6	4	2	2	2

Cret® 508 Belastingtabellen

Benodigde ophangwapening Cret® 508V40

Betonkwaliteit C20/25

Vloerdikte	ø 8 mm	ø 10 mm	ø 12 mm	ø 16 mm	ø 20 mm
h = 160	10	6	6	4	2
h = 180	8	6	6	4	2
h = 200	8	6	4	2	2
h = 220	8	6	4	2	2
h = 240	8	6	4	2	2
h = 250	8	6	4	2	2
h = 260	8	6	4	2	2
h = 280	8	6	4	2	2
h = 300	8	6	4	2	2
h = 320	8	6	4	2	2
h = 340	6	6	4	2	2
h = 350	6	6	4	2	2
h = 360	6	6	4	2	2
h = 380	6	6	4	2	2

Betonkwaliteit C25/30

Vloerdikte	ø 8 mm	ø 10 mm	ø 12 mm	ø 16 mm	ø 20 mm
h = 160	8	6	4	2	2
h = 180	8	6	4	2	2
h = 200	8	6	4	2	2
h = 220	8	6	4	2	2
h = 240	8	6	4	2	2
h = 250	8	6	4	2	2
h = 260	8	6	4	2	2
h = 280	8	6	4	2	2
h = 300	6	6	4	2	2
h = 320	6	6	4	2	2
h = 340	6	6	4	2	2
h = 350	6	6	4	2	2
h = 360	6	6	4	2	2
h = 380	6	6	4	2	2

Betonkwaliteit C30/37

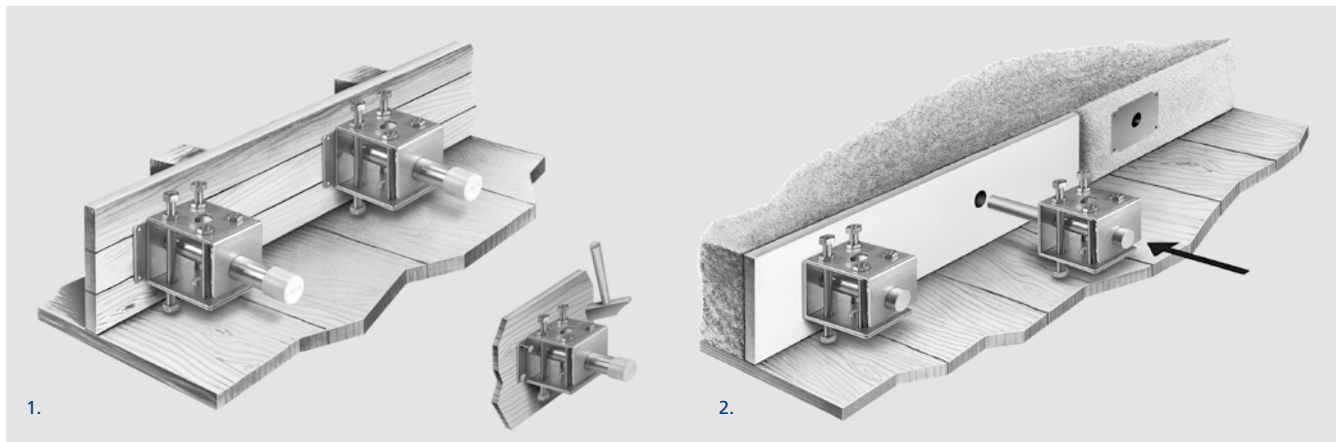
Vloerdikte	ø 8 mm	ø 10 mm	ø 12 mm	ø 16 mm	ø 20 mm
h = 160	8	6	4	2	2
h = 180	8	6	4	2	2
h = 200	8	6	4	2	2
h = 220	8	6	4	2	2
h = 240	8	6	4	2	2
h = 250	8	6	4	2	2
h = 260	6	6	4	2	2
h = 280	6	6	4	2	2
h = 300	6	6	4	2	2
h = 320	6	6	4	2	2
h = 340	6	6	4	2	2
h = 350	6	4	2	2	2
h = 360	6	4	2	2	2
h = 380	6	4	2	2	2

Betonkwaliteit C35/45

Vloerdikte	ø 8 mm	ø 10 mm	ø 12 mm	ø 16 mm	ø 20 mm
h = 160	8	6	4	2	2
h = 180	8	6	4	2	2
h = 200	8	6	4	2	2
h = 220	8	6	4	2	2
h = 240	6	6	4	2	2
h = 250	6	6	4	2	2
h = 260	6	6	4	2	2
h = 280	6	6	4	2	2
h = 300	6	6	4	2	2
h = 320	6	4	2	2	2
h = 340	6	4	2	2	2
h = 350	6	4	2	2	2
h = 360	6	4	2	2	2
h = 380	6	4	2	2	2

Cret® 508 Dwarskrachtdeuvels

Verwerking



Verwerkingsvoorschrift

1. De Cret® glijhuls waterpas op de bekisting spijkeren.
2. Na het ontkisten van de eerste stort voegvulmateriaal (Alveolit) plaatsen en de Cret® doorn in de huls schuiven.



Bezoek onze website www.mavotrans.nl