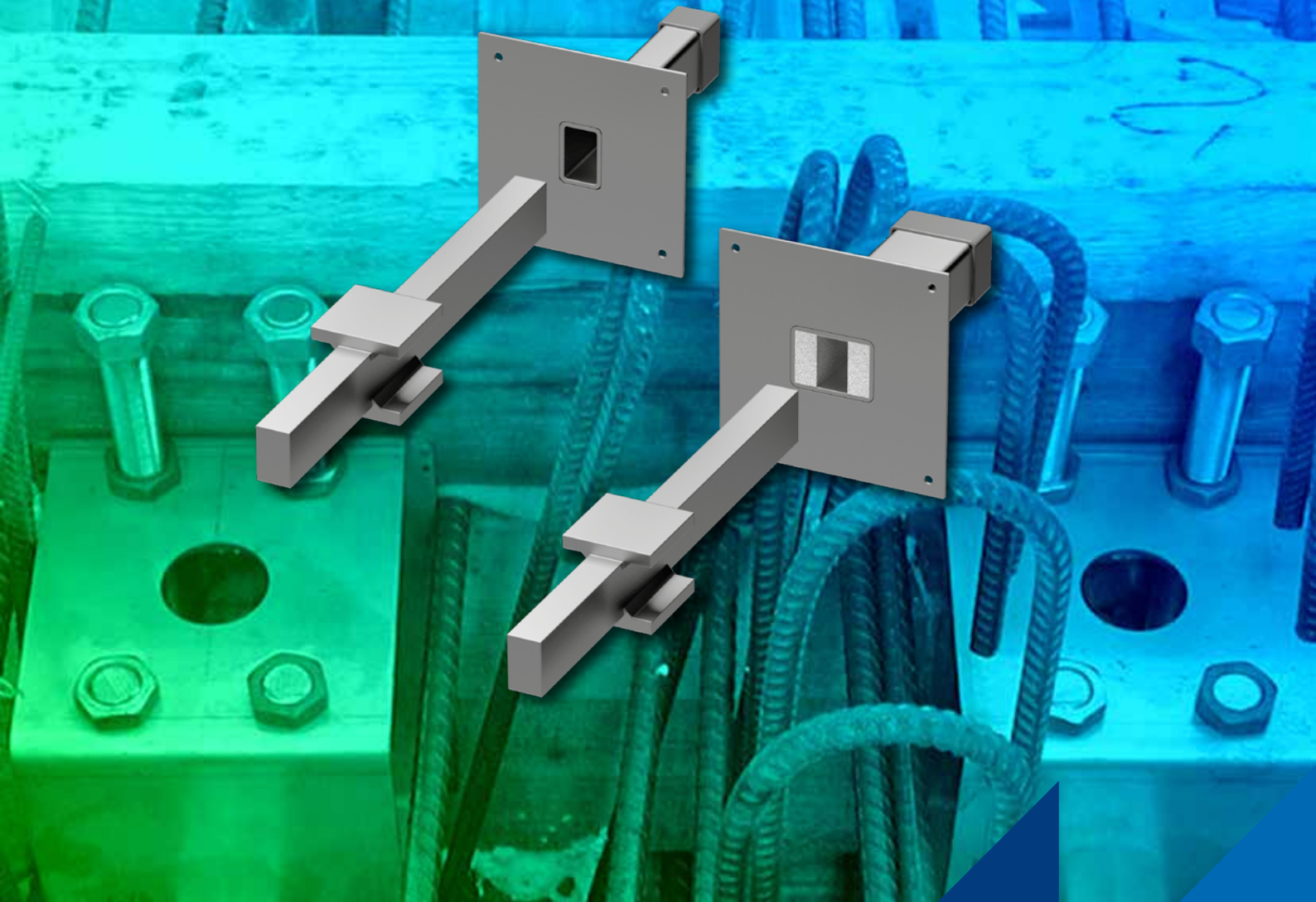


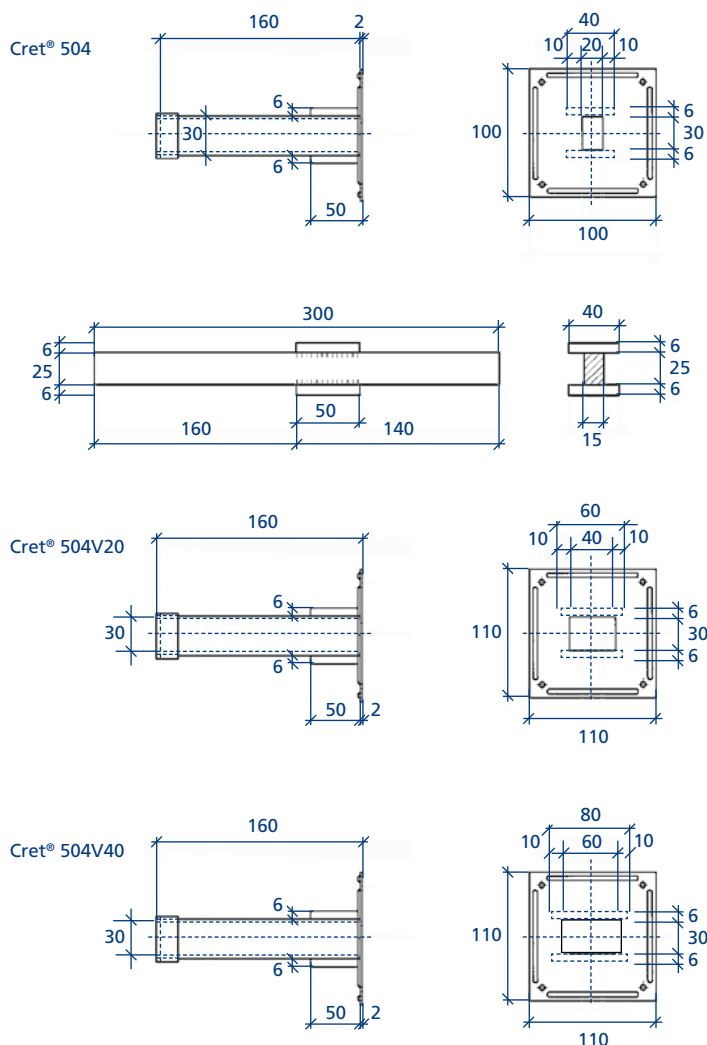
Cret® 504

Hoog belastbare dwarskrachtdeuvels



Cret® 504 Dwarskrachtdeuvels

Hoog belastbare dwarskrachtdeugel



Maten in mm

Functie

- Cret® 504** overdragen van dwarskrachten bij voegbreedten 10, 20, 30 en 40 mm; deugel glijdt in lengterichting
- Cret® 504V20** overdragen van dwarskrachten; deugel glijdt in lengterichting en +10/-10 mm in zijdelingse richting
- Cret® 504V40** overdragen van dwarskrachten; deugel glijdt in lengterichting en +20/-20 mm in zijdelingse richting

Voor de andere voegbreedten verwijzen wij u naar de overige Cret® 500 typen

- Cret® 508** voor voegbreedten 50/60/70/80 mm
- Cret® 512** voor voegbreedten 90/100/110/120 mm
- Cret® 515** voor voegbreedten 130/140/150 mm

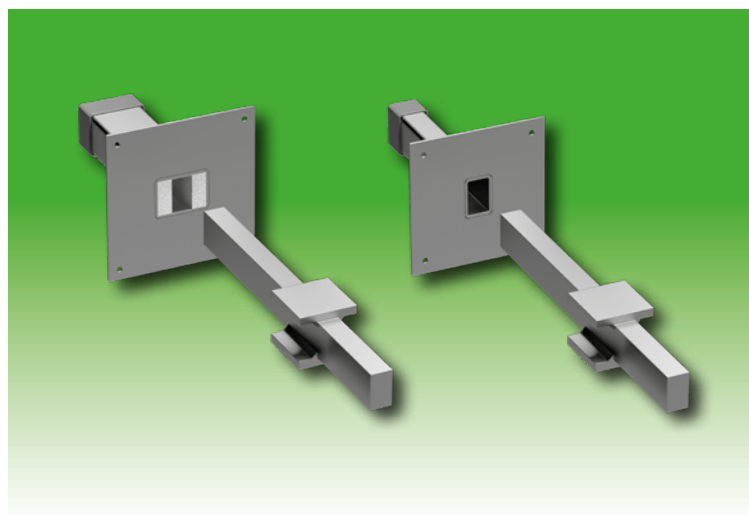
Voordelen

- Zeer hoog belastbaar
- Optimale krachtenoverdracht
- Geschikt voor grotere voegopeningen
- Verkorting van bouwtijd
- Vervangt oplegneuzen
- CAD details beschikbaar
- Opgenomen in Stabu bestekssystematiek

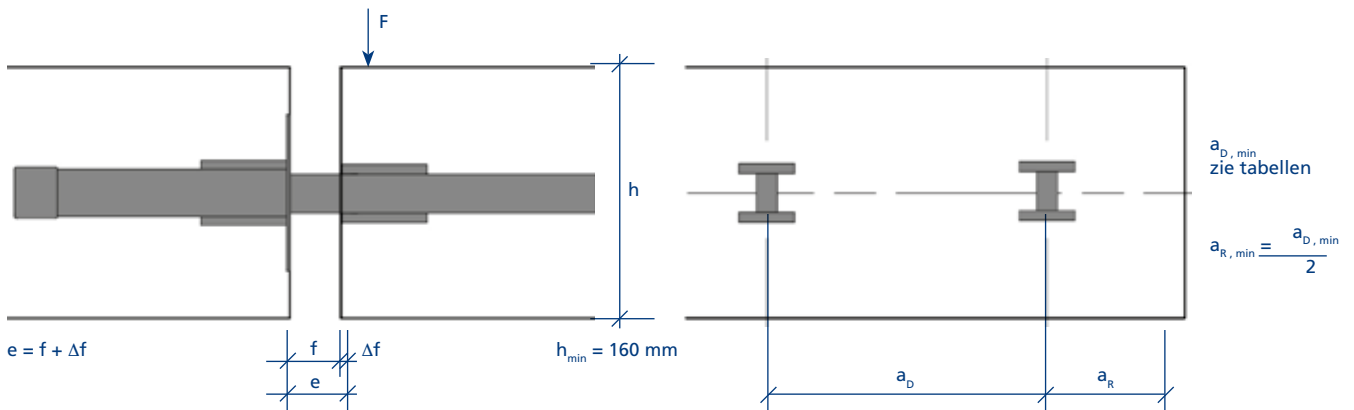
Technische gegevens

- Hoogwaardig roestvaststaal
- Hoge mechanische sterkte
- Corrosiebestendigheidsklasse III volgens EN 1993-1-4
- Kwaliteitscontrole volgens EN ISO 9001:2000

Informatie over alle leverbare deugeltypen is op onze website www.mavotrans.nl beschikbaar



Cret® 504 Dwarskrachtdeuvels



Voegbreedte

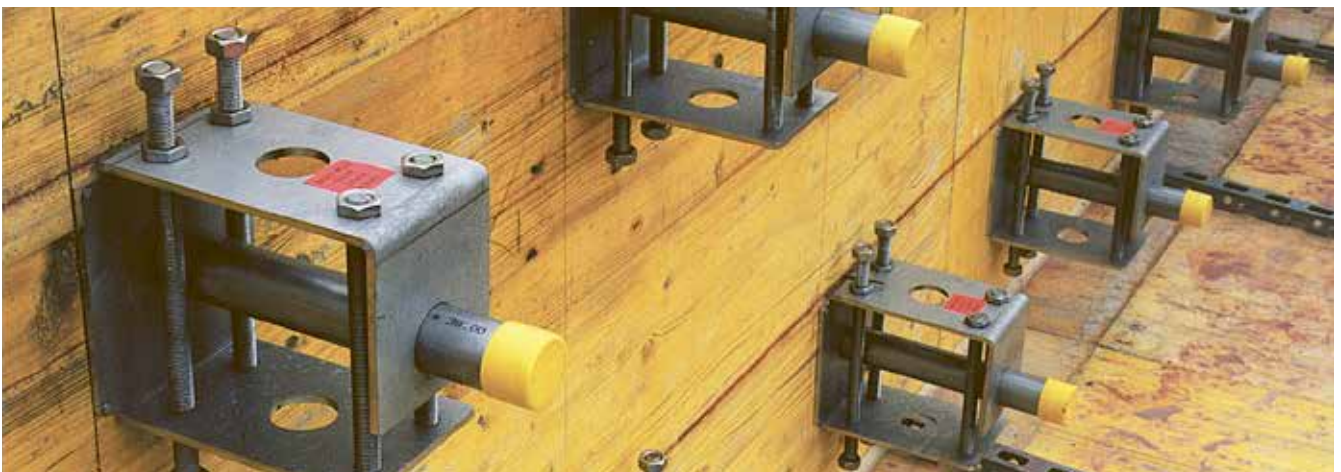
- f** voegbreedte in bouwfase + uitdrogingskrim beton.
- Δ f** voegvergroting, aanbevolen wordt de berekende voegvergroting (uitdrogingskrim beton + dilatatiewerking) te vermenigvuldigen met factor 1,4. Met de vermenigvuldigingsfactor wordt extra zekerheid ingebouwd (denk aan o.a. uitvoeringsfouten).
- e** de voor de statische berekening maatgevende voegbreedte.

Deuvelafstanden

- a_{D, min}** Minimale hart op hart afstand tussen de deuvels is afhankelijk van het wapeningspercentage, zie tabellen op bladzijde 6 en 7.
- a_{R, min}** Minimale randafstand deuvel tot plaatrand, zie bovenstaande tekening.

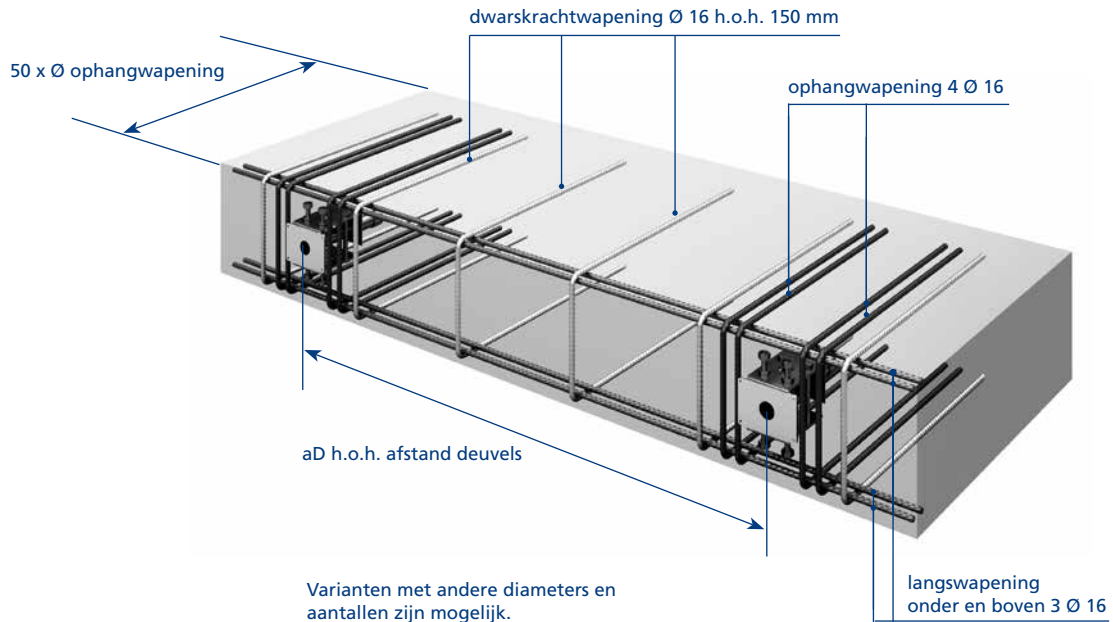
Bij kleinere hart op hart afstanden of randafstand moet bekeken worden of de Frd waarde gereduceerd moet worden ten gevolge van overlappende lijnen van de "uitbreekkegels".

Toepassing Cret® 100 serie



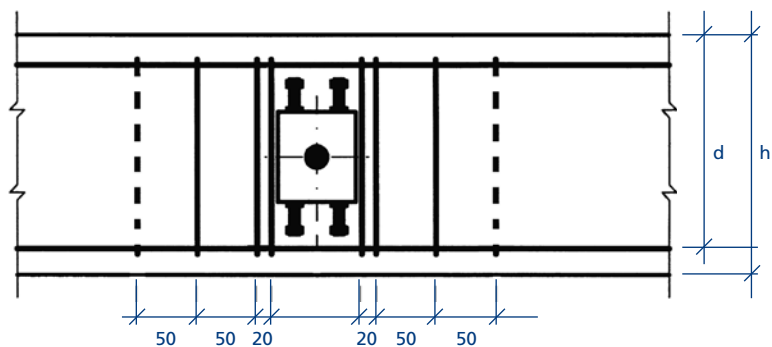
Cret® 504 Dwarskrachtdeuvels

Maximale wapening in plaatrand



Ophangwapening deugel

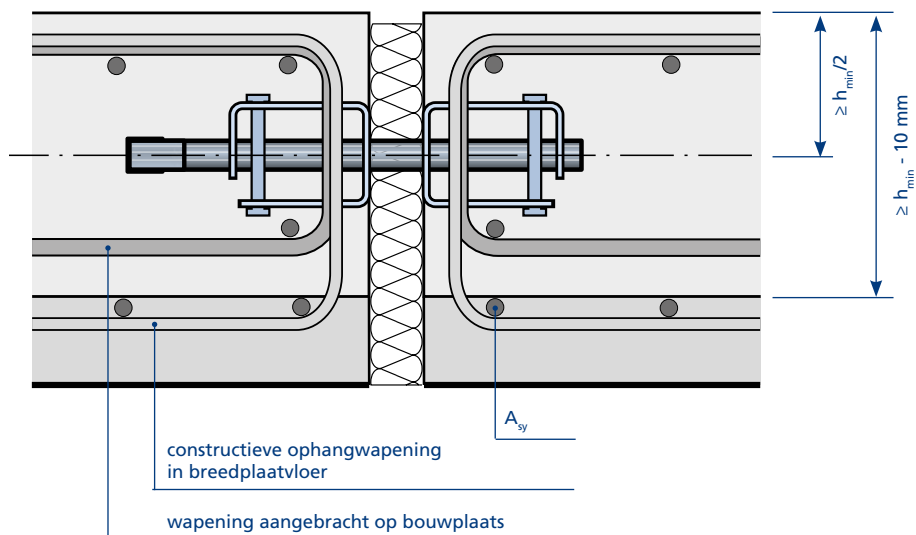
De Cret® dwarskrachtdeugel moet in het midden van de vereiste ophangwapening in het kracht inleidingsgebied (uitbreekkegel) worden aangebracht. Dit geldt zowel voor de deugel- als voor de glijhulzijde. Zie voor het juiste aantal en diameter ophangwapening bladzijde 6 en 7.



Cret® 504 Dwarskrachtdeuvels

Breedplaatvloeren, aanbevelingen:

- 1) Aanbrengen van constructie ophangwapening in de breedplaatvloeren
- 2) Dikte ter plaatse gestorte beton $\geq h_{\min} - 10 \text{ mm}$
- 3) Dekking tussen as deuvel en bovenkant ter plaatse gestorte beton $\geq h_{\min}/2$
- 4) Langswapening A_{sy} kan bij voldoende dikte ter plaatse gestorte beton hier ook buiten liggen



Toepassing Cret® 100 serie



Cret® 504 Belastingtabellen

Rekenwaarde bij betonkwaliteit C20/25*

Vloerdikte	F_{Rd} kN							$a_{D, min}$ (mm)		
	$e \leq 10$ mm	$e = 15$ mm	$e = 20$ mm	$e = 25$ mm	$e = 30$ mm	$e = 35$ mm	$e = 40$ mm	$\rho = 0,2\%$	$\rho = 0,5\%$	$\rho = 1,0\%$
h = 160	69,8	65,8	62,0	58,6	55,3	52,3	49,5	1.262	1.080	857
h = 180	73,5	69,0	64,9	61,0	57,5	54,2	51,2	1.145	981	778
h = 200	77,0	72,0	67,5	63,3	59,4	55,9	52,7	1.054	902	716
h = 220	80,2	74,8	69,9	65,4	61,2	57,4	54,0	979	838	665
h = 240	83,3	77,5	72,1	67,3	62,9	58,8	55,2	926	790	627
h = 250	84,3	78,4	72,9	68,0	63,4	59,3	55,6	910	772	613
h = 260	84,3	78,4	72,9	68,0	63,4	59,3	55,6	884	746	592
h = 280	84,3	78,4	72,9	68,0	63,4	59,3	55,6	838	700	555
h = 300	84,3	78,4	72,9	68,0	63,4	59,3	55,6	796	659	523
h = 320	84,3	78,4	72,9	68,0	63,4	59,3	55,6	759	623	494
h = 340	84,3	78,4	72,9	68,0	63,4	59,3	55,6	726	591	469
h = 350	84,3	78,4	72,9	68,0	63,4	59,3	55,6	710	576	458
h = 360	84,3	78,4	72,9	68,0	63,4	59,3	55,6	696	563	446
h = 380	84,3	78,4	72,9	68,0	63,4	59,3	55,6	668	537	426

Rekenwaarde bij betonkwaliteit C25/30*

Vloerdikte	F_{Rd} kN							$a_{D, min}$ (mm)		
	$e \leq 10$ mm	$e = 15$ mm	$e = 20$ mm	$e = 25$ mm	$e = 30$ mm	$e = 35$ mm	$e = 40$ mm	$\rho = 0,2\%$	$\rho = 0,5\%$	$\rho = 1,0\%$
h = 160	77,0	72,0	67,5	63,3	59,4	55,9	52,7	1.244	1.105	877
h = 180	81,0	75,5	70,5	65,9	61,6	57,8	54,3	1.128	1.003	796
h = 200	84,7	78,7	73,2	68,2	63,6	59,5	55,7	1.037	922	732
h = 220	88,2	81,7	75,7	70,3	65,4	61,0	57,0	963	856	679
h = 240	89,4	82,6	76,5	71,0	66,0	61,5	57,4	889	787	625
h = 250	89,4	82,6	76,5	71,0	66,0	61,5	57,4	863	760	603
h = 260	89,4	82,6	76,5	71,0	66,0	61,5	57,4	838	734	583
h = 280	89,4	82,6	76,5	71,0	66,0	61,5	57,4	794	688	546
h = 300	89,4	82,6	76,5	71,0	66,0	61,5	57,4	754	648	514
h = 320	89,4	82,6	76,5	71,0	66,0	61,5	57,4	719	613	486
h = 340	89,4	82,6	76,5	71,0	66,0	61,5	57,4	688	581	461
h = 350	89,4	82,6	76,5	71,0	66,0	61,5	57,4	673	567	450
h = 360	89,4	82,6	76,5	71,0	66,0	61,5	57,4	659	553	439
h = 380	89,4	82,6	76,5	71,0	66,0	61,5	57,4	633	528	419

* F_{Rd} is gebaseerd op een betondekking van 25 mm op de wapening. Bij grotere betondekking de waarden van een kleinere vloerdikte aanhouden. Bijvoorbeeld: vloerdikte = 240 mm en dekking is 30 mm, F_{Rd} waarde aanhouden van vloerdikte h=230 mm.

Cret® 504 Belastingtabellen

Rekenwaarde bij betonkwaliteit C30/37*

Vloerdikte	F_{Rd} kN							$a_{D, min}$ (mm)		
	$e \leq 10$ mm	$e = 15$ mm	$e = 20$ mm	$e = 25$ mm	$e = 30$ mm	$e = 35$ mm	$e = 40$ mm	$\rho = 0,2\%$	$\rho = 0,5\%$	$\rho = 1,0\%$
h = 160	83,3	77,5	72,1	67,3	62,9	58,8	55,2	1.228	1.125	893
h = 180	87,5	81,1	75,2	69,9	65,1	60,7	56,7	1.113	1.020	809
h = 200	91,5	84,4	78,0	72,2	67,0	62,4	58,1	1.023	937	744
h = 220	93,7	86,2	79,5	73,5	68,1	63,2	58,9	934	855	679
h = 240	93,7	86,2	79,5	73,5	68,1	63,2	58,9	850	777	616
h = 250	93,7	86,2	79,5	73,5	68,1	63,2	58,9	825	749	595
h = 260	93,7	86,2	79,5	73,5	68,1	63,2	58,9	802	724	575
h = 280	93,7	86,2	79,5	73,5	68,1	63,2	58,9	759	679	539
h = 300	93,7	86,2	79,5	73,5	68,1	63,2	58,9	722	639	507
h = 320	93,7	86,2	79,5	73,5	68,1	63,2	58,9	688	604	480
h = 340	93,7	86,2	79,5	73,5	68,1	63,2	58,9	658	573	455
h = 350	93,7	86,2	79,5	73,5	68,1	63,2	58,9	644	559	444
h = 360	93,7	86,2	79,5	73,5	68,1	63,2	58,9	631	546	433
h = 380	93,7	86,2	79,5	73,5	68,1	63,2	58,9	606	521	413

Rekenwaarde bij betonkwaliteit C35/45*

Vloerdikte	F_{Rd} kN							$a_{D, min}$ (mm)		
	$e \leq 10$ mm	$e = 15$ mm	$e = 20$ mm	$e = 25$ mm	$e = 30$ mm	$e = 35$ mm	$e = 40$ mm	$\rho = 0,2\%$	$\rho = 0,5\%$	$\rho = 1,0\%$
h = 160	88,9	82,2	76,2	70,7	65,7	61,3	57,2	1.214	1.141	906
h = 180	93,4	86,0	79,3	73,3	67,9	63,1	58,8	1.100	1.034	820
h = 200	97,5	89,4	82,1	75,7	69,9	64,7	60,1	1.008	948	752
h = 220	97,5	89,4	82,1	75,7	69,9	64,7	60,1	899	845	671
h = 240	97,5	89,4	82,1	75,7	69,9	64,7	60,1	819	768	609
h = 250	97,5	89,4	82,1	75,7	69,9	64,7	60,1	795	741	588
h = 260	97,5	89,4	82,1	75,7	69,9	64,7	60,1	772	716	568
h = 280	97,5	89,4	82,1	75,7	69,9	64,7	60,1	731	671	532
h = 300	97,5	89,4	82,1	75,7	69,9	64,7	60,1	695	632	501
h = 320	97,5	89,4	82,1	75,7	69,9	64,7	60,1	663	597	474
h = 340	97,5	89,4	82,1	75,7	69,9	64,7	60,1	634	567	450
h = 350	97,5	89,4	82,1	75,7	69,9	64,7	60,1	620	553	439
h = 360	97,5	89,4	82,1	75,7	69,9	64,7	60,1	608	539	428
h = 380	97,5	89,4	82,1	75,7	69,9	64,7	60,1	584	515	409

* F_{Rd} is gebaseerd op een betondekking van 25 mm op de wapening. Bij grotere betondekking de waarden van een kleinere vloerdikte aanhouden. Bijvoorbeeld: vloerdikte = 240 mm en dekking is 30 mm, F_{Rd} waarde aanhouden van vloerdikte h=230 mm.

Cret® 504 Belastingtabellen

Benodigde ophangwapening Cret® 504

Betonkwaliteit C20/25

Vloerdikte	ø 8 mm	ø 10 mm	ø 12 mm	ø 16 mm	ø 20 mm
h = 160	-	6	4	2	2
h = 180	12	6	4	2	2
h = 200	12	6	4	2	2
h = 220	10	6	4	2	2
h = 240	10	6	4	2	2
h = 250	10	6	4	2	2
h = 260	10	6	4	2	2
h = 280	10	6	4	2	2
h = 300	8	6	4	2	2
h = 320	8	6	4	2	2
h = 340	8	6	4	2	2
h = 350	8	6	4	2	2
h = 360	8	6	4	2	2
h = 380	8	4	4	2	2

Betonkwaliteit C25/30

Vloerdikte	ø 8 mm	ø 10 mm	ø 12 mm	ø 16 mm	ø 20 mm
h = 160	-	6	4	2	2
h = 180	12	6	4	2	2
h = 200	12	6	4	2	2
h = 220	10	6	4	2	2
h = 240	10	6	4	2	2
h = 250	10	6	4	2	2
h = 260	10	6	4	2	2
h = 280	8	6	4	2	2
h = 300	8	6	4	2	2
h = 320	8	6	4	2	2
h = 340	8	4	4	2	2
h = 350	8	4	4	2	2
h = 360	6	4	4	2	2
h = 380	6	4	4	2	2

Betonkwaliteit C30/37

Vloerdikte	ø 8 mm	ø 10 mm	ø 12 mm	ø 16 mm	ø 20 mm
h = 160	-	6	4	2	2
h = 180	12	6	4	2	2
h = 200	10	6	4	2	2
h = 220	10	6	4	2	2
h = 240	10	6	4	2	2
h = 250	8	6	4	2	2
h = 260	8	6	4	2	2
h = 280	8	6	4	2	2
h = 300	8	6	4	2	2
h = 320	8	4	4	2	2
h = 340	6	4	4	2	2
h = 350	6	4	4	2	2
h = 360	6	4	4	2	2
h = 380	6	4	4	2	2

Betonkwaliteit C35/45

Vloerdikte	ø 8 mm	ø 10 mm	ø 12 mm	ø 16 mm	ø 20 mm
h = 160	12	6	4	2	2
h = 180	12	6	4	2	2
h = 200	10	6	4	2	2
h = 220	10	6	4	2	2
h = 240	8	6	4	2	2
h = 250	8	6	4	2	2
h = 260	8	6	4	2	2
h = 280	8	6	4	2	2
h = 300	8	4	4	2	2
h = 320	6	4	4	2	2
h = 340	6	4	4	2	2
h = 350	6	4	4	2	2
h = 360	6	4	4	2	2
h = 380	6	4	4	2	2

Cret® 504 Belastingtabellen

Benodigde ophangwapening Cret® 504V20

Betonkwaliteit C20/25

Vloerdikte	ø 8 mm	ø 10 mm	ø 12 mm	ø 16 mm	ø 20 mm
h = 160	-	8	6	4	2
h = 180	-	8	6	4	2
h = 200	-	8	6	4	2
h = 220	12	8	6	4	2
h = 240	12	8	6	4	2
h = 250	12	8	6	4	2
h = 260	12	8	6	4	2
h = 280	12	8	6	4	2
h = 300	10	8	6	4	2
h = 320	10	8	6	4	2
h = 340	10	8	6	4	2
h = 350	10	8	6	4	2
h = 360	10	8	6	4	2
h = 380	10	6	6	4	2

Betonkwaliteit C25/30

Vloerdikte	ø 8 mm	ø 10 mm	ø 12 mm	ø 16 mm	ø 20 mm
h = 160	-	8	6	4	2
h = 180	-	8	6	4	2
h = 200	-	8	6	4	2
h = 220	12	8	6	4	2
h = 240	12	8	6	4	2
h = 250	12	8	6	4	2
h = 260	12	8	6	4	2
h = 280	10	8	6	4	2
h = 300	10	8	6	4	2
h = 320	10	8	6	4	2
h = 340	10	6	6	4	2
h = 350	10	6	6	4	2
h = 360	8	6	6	4	2
h = 380	8	6	6	4	2

Betonkwaliteit C30/37

Vloerdikte	ø 8 mm	ø 10 mm	ø 12 mm	ø 16 mm	ø 20 mm
h = 160	-	8	6	4	2
h = 180	-	8	6	4	2
h = 200	12	8	6	4	2
h = 220	12	8	6	4	2
h = 240	12	8	6	4	2
h = 250	10	8	6	4	2
h = 260	10	8	6	4	2
h = 280	10	8	6	4	2
h = 300	10	8	6	4	2
h = 320	10	6	6	4	2
h = 340	8	6	6	4	2
h = 350	8	6	6	4	2
h = 360	8	6	6	4	2
h = 380	8	6	6	4	2

Betonkwaliteit C35/45

Vloerdikte	ø 8 mm	ø 10 mm	ø 12 mm	ø 16 mm	ø 20 mm
h = 160	-	8	6	4	2
h = 180	-	8	6	4	2
h = 200	12	8	6	4	2
h = 220	12	8	6	4	2
h = 240	10	8	6	4	2
h = 250	10	8	6	4	2
h = 260	10	8	6	4	2
h = 280	10	8	6	4	2
h = 300	10	6	6	4	2
h = 320	8	6	6	4	2
h = 340	8	6	6	4	2
h = 350	8	6	6	4	2
h = 360	8	6	6	4	2
h = 380	8	6	6	4	2

Cret® 504 Belastingtabellen

Benodigde ophangwapening Cret® 504V40

Betonkwaliteit C20/25

Vloerdikte	ø 8 mm	ø 10 mm	ø 12 mm	ø 16 mm	ø 20 mm
h = 160	-	8	6	4	2
h = 180	-	8	6	4	2
h = 200	-	8	6	4	2
h = 220	12	8	6	4	2
h = 240	12	8	6	4	2
h = 250	12	8	6	4	2
h = 260	12	8	6	4	2
h = 280	12	8	6	4	2
h = 300	10	8	6	4	2
h = 320	10	8	6	4	2
h = 340	10	8	6	4	2
h = 350	10	8	6	4	2
h = 360	10	8	6	4	2
h = 380	10	6	6	4	2

Betonkwaliteit C25/30

Vloerdikte	ø 8 mm	ø 10 mm	ø 12 mm	ø 16 mm	ø 20 mm
h = 160	-	8	6	4	2
h = 180	-	8	6	4	2
h = 200	-	8	6	4	2
h = 220	12	8	6	4	2
h = 240	12	8	6	4	2
h = 250	12	8	6	4	2
h = 260	12	8	6	4	2
h = 280	10	8	6	4	2
h = 300	10	8	6	4	2
h = 320	10	8	6	4	2
h = 340	10	6	6	4	2
h = 350	10	6	6	4	2
h = 360	8	6	6	4	2
h = 380	8	6	6	4	2

Betonkwaliteit C30/37

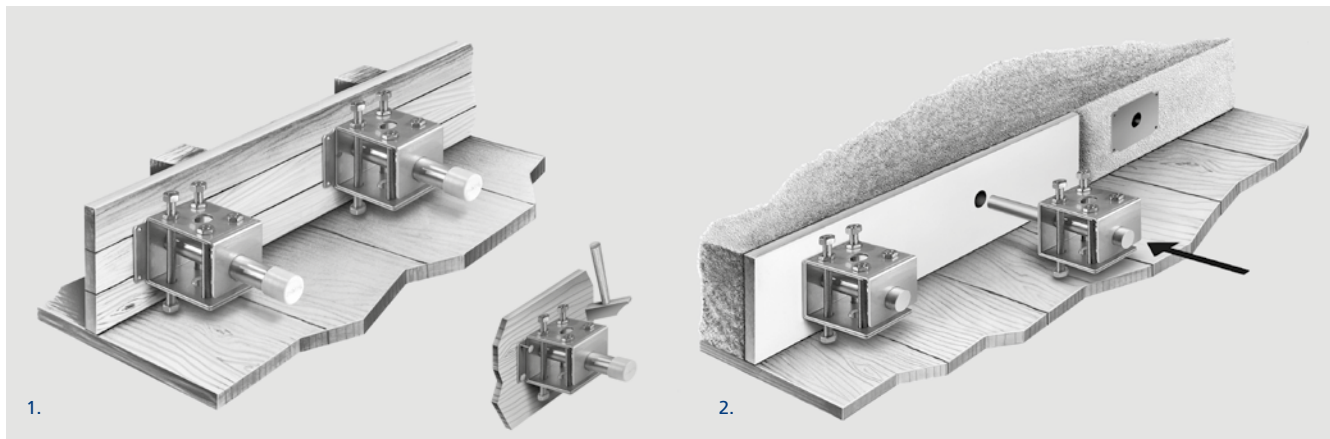
Vloerdikte	ø 8 mm	ø 10 mm	ø 12 mm	ø 16 mm	ø 20 mm
h = 160	-	8	6	4	2
h = 180	-	8	6	4	2
h = 200	12	8	6	4	2
h = 220	12	8	6	4	2
h = 240	12	8	6	4	2
h = 250	10	8	6	4	2
h = 260	10	8	6	4	2
h = 280	10	8	6	4	2
h = 300	10	8	6	4	2
h = 320	10	6	6	4	2
h = 340	8	6	6	4	2
h = 350	8	6	6	4	2
h = 360	8	6	6	4	2
h = 380	8	6	6	4	2

Betonkwaliteit C35/45

Vloerdikte	ø 8 mm	ø 10 mm	ø 12 mm	ø 16 mm	ø 20 mm
h = 160	-	8	6	4	2
h = 180	-	8	6	4	2
h = 200	12	8	6	4	2
h = 220	12	8	6	4	2
h = 240	10	8	6	4	2
h = 250	10	8	6	4	2
h = 260	10	8	6	4	2
h = 280	10	8	6	4	2
h = 300	10	6	6	4	2
h = 320	8	6	6	4	2
h = 340	8	6	6	4	2
h = 350	8	6	6	4	2
h = 360	8	6	6	4	2
h = 380	8	6	6	4	2

Cret® 504 Dwarskrachtdeuvels

Verwerking



Verwerkingsvoorschrift

1. De Cret® glijhuls waterpas op de bekisting spijkere.
2. Na het ontkisten van de eerste stort voegvulmateriaal (Alveolit) plaatsen en de Cret® doorn in de huls schuiven.



Bezoek onze website www.mavotrans.nl