

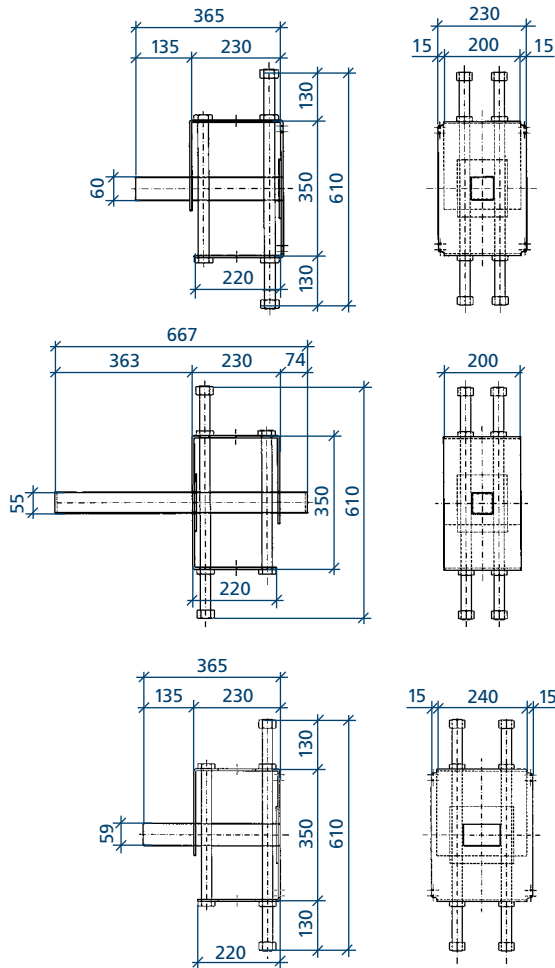
Cret® 155/155V

Hoog belastbare dwarskrachtdeuvels



Cret® 155/155V Dwarskrachtdeuvels

Hoog belastbare dwarskrachtdeugel



Maten in mm

Functie

Cret® 155

overdragen van dwarskrachten;
deugel glijdt in lengterichting

Cret® 155V42

overdragen van dwarskrachten;
deugel glijdt in lengterichting en
+21,0/-21,0 mm in zijdelingse
richting

Voordelen

- Extreem hoog belastbaar
- Optimale krachtenoverdracht
- Verkorting van bouwtijd
- Vervangt oplegneuzen
- Rekenprogramma beschikbaar
- CAD details beschikbaar
- Opgenomen in Stabu bestekssystematiek

Technische gegevens

- Hoogwaardig roestvaststaal
- Hoge mechanische sterkte
- Corrosiebestendigheidsklasse II volgens EN 1993-1-4
- Kwaliteitscontrole volgens EN ISO 9001:2000

Informatie over alle leverbare deugeltypen is op onze website www.mavotrans.nl beschikbaar

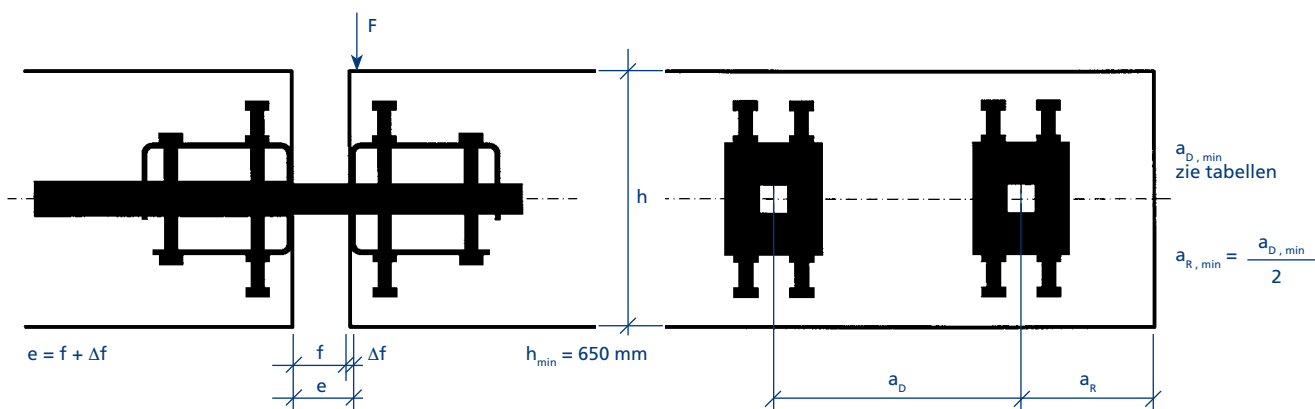


De **Cret® 155** serie is opgenomen in de Mavotrans BIM bibliotheek.



Onze BIM componenten zijn voor u beschikbaar, wij informeren u graag over de mogelijkheden.

Cret® 155/155V Dwarskrachtdeuvels



Voegbreedte

- f** voegbreedte in bouwfase + uitdrogingskrim beton.
- Δ f** voegvergroting, aanbevolen wordt de berekende voegvergroting (uitdrogingskrim beton + dilatatiewerking) te vermenigvuldigen met factor 1,4. Met de vermenigvuldigingsfactor wordt extra zekerheid ingebouwd (denk aan o.a. uitvoeringsfouten).
- e** de voor de statische berekening maatgevende voegbreedte.

Deuwelafstanden

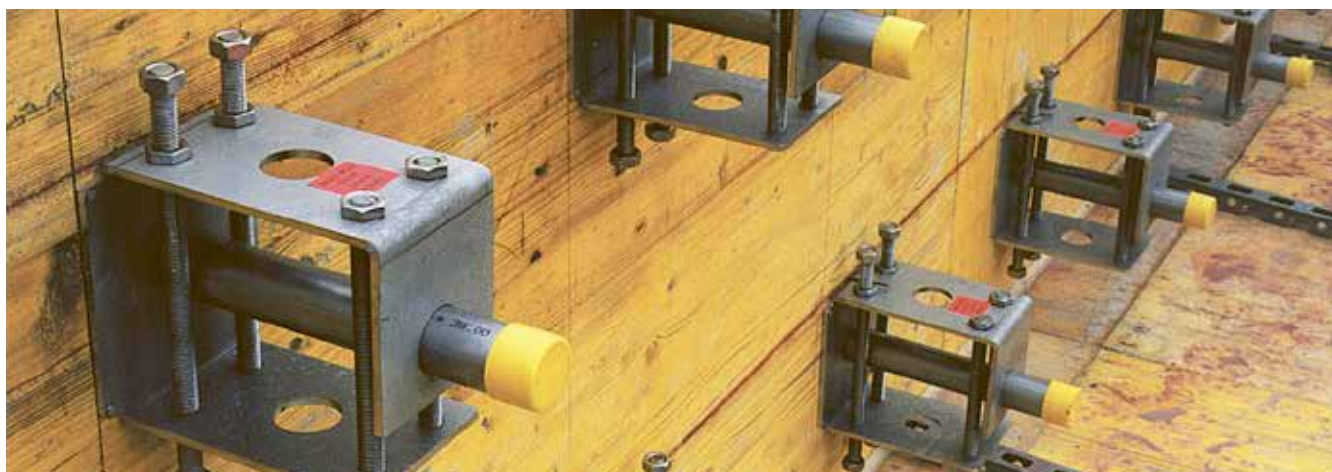
- a_{D,min}** Minimale hart op hart afstand tussen de deuvels is afhankelijk van het wapeningspercentage, zie tabellen op bladzijde 6 en 7.
- a_{R,min}** Minimale randafstand deuvel tot plaatrand, zie bovenstaande tekening.

Bij kleinere hart op hart afstanden of randafstand moet bekeken worden of de Frd waarde gereduceerd moet worden ten gevolge van overlappende lijnen van de "uitbreekkegels".

De optimale hart op hart afstand tussen de deuvels is 5 à 7 maal de minimale plaatdikte, maximaal 10 maal de minimaal plaatdikte.

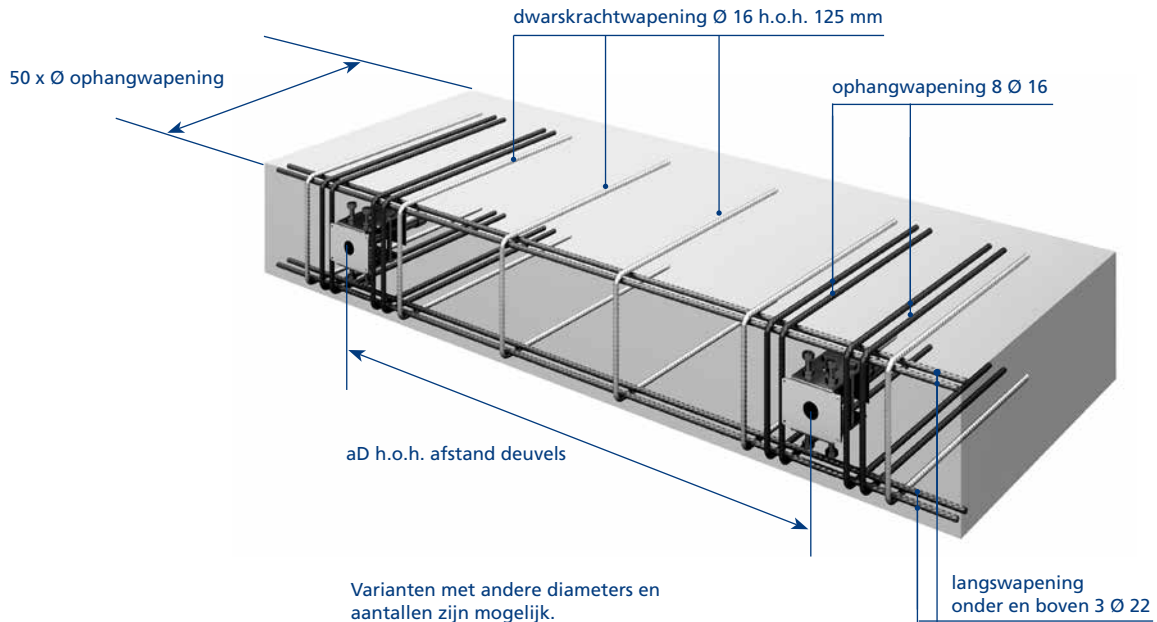
Opname horizontale krachten

Voor de opname van horizontale krachten kan onafhankelijk van de plaatdikte de rekenwaarde capaciteit uit de tabel $h \geq 860$ mm aangehouden worden.



Cret® 155/155V Dwarskrachtdeuvels

Maximale wapening in plaatrand

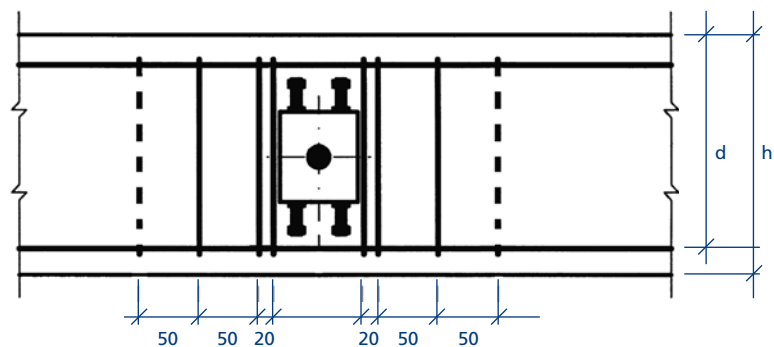


Optimale wapening in plaatrand, met Cret® rekenprogramma

De hoeveelheid wapening (ophangwapening, dwarskrachtwapening en momentwapening) kan optimaal worden afgestemd op de constructieve uitgangspunten met behulp van het Cret® rekenprogramma. Dit programma is te downloaden via onze site. Desgewenst kunnen wij vrijblijvend voor u deze berekening in plaatvloeren uitvoeren.

Ophangwapening deugel

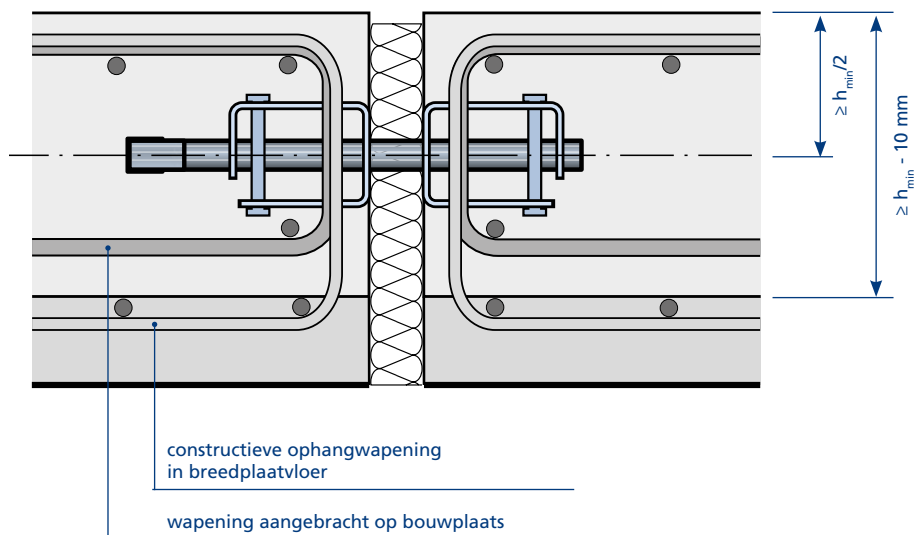
De Cret® dwarskrachtdeugel moet in het midden van de vereiste ophangwapening in het kracht inleidingsgebied (uitbreekkegel) worden aangebracht. Dit geldt zowel voor de deugel- als voor de glijhulzijde. Zie voor het juiste aantal en diameter ophangwapening bladzijde 6 en 7.



Cret® 155/155V Dwarskrachtdeuvels

Breedplaatvloeren, aanbevelingen:

- 1) Aanbrengen van constructie ophangwapening in de breedplaatvloeren
- 2) Dikte ter plaatse gestorte beton $\geq h_{\min} - 10 \text{ mm}$
- 3) Dekking tussen as deuvel en bovenkant ter plaatse gestorte beton $\geq h_{\min}/2$
- 4) Langswapening onderzijde kan bij voldoende dikte ter plaatse gestorte beton ook buiten de gerekende plaatdikte liggen



Cret® 155/155V Belastingtabellen

Rekenwaarde bij betonkwaliteit C20/25*

De capaciteitswaarden in de belastingtabellen zijn gebaseerd op toepassing in een statische omgeving. Als er sprake is van dynamische belasting dient rekening te worden gehouden met vermoeiing, deze is afhankelijk van het aantal miljoen wisselingen. Voor opgave van het aandeel dynamische belasting kunt u contact met ons opnemen.

Vloerdikte	F_{Rd} kN											$a_{d, min}$ (mm)		
	$e \leq 10$ mm	$e = 15$ mm	$e = 20$ mm	$e = 25$ mm	$e = 30$ mm	$e = 35$ mm	$e = 40$ mm	$e = 45$ mm	$e = 50$ mm	$e = 55$ mm	$e = 60$ mm	$\rho = 0,2\%$	$\rho = 0,5\%$	$\rho = 1,0\%$
h = 650	644,4	644,4	644,4	644,4	644,4	644,4	644,4	640,1	617,8	595,5	573,2	3.443	2.616	2.076
h = 660	651,6	651,6	651,6	651,6	651,6	651,6	651,6	640,1	617,8	595,5	573,2	3.440	2.610	2.071
h = 680	665,9	665,9	665,9	665,9	665,9	665,9	662,4	640,1	617,8	595,5	573,2	3.434	2.598	2.062
h = 700	680,2	680,2	680,2	680,2	680,2	680,2	662,4	640,1	617,8	595,5	573,2	3.429	2.587	2.053
h = 720	694,5	694,5	694,5	694,5	694,5	684,7	662,4	640,1	617,8	595,5	573,2	3.425	2.577	2.045
h = 740	708,7	708,7	708,7	708,7	707,0	684,7	662,4	640,1	617,8	595,5	573,2	3.421	2.567	2.038
h = 750	715,9	715,9	715,9	715,9	707,0	684,7	662,4	640,1	617,8	595,5	573,2	3.419	2.563	2.034
h = 760	723,0	723,0	723,0	723,0	707,0	684,7	662,4	640,1	617,8	595,5	573,2	3.417	2.558	2.031
h = 780	737,3	737,3	737,3	729,2	707,0	684,7	662,4	640,1	617,8	595,5	573,2	3.414	2.550	2.024
h = 800	751,6	751,6	751,5	729,2	707,0	684,7	662,4	640,1	617,8	595,5	573,2	3.412	2.542	2.018
h = 820	765,9	765,9	751,5	729,2	707,0	684,7	662,4	640,1	617,8	595,5	573,2	3.409	2.535	2.012
h = 840	780,2	773,8	751,5	729,2	707,0	684,7	662,4	640,1	617,8	595,5	573,2	3.407	2.528	2.006
h = 850	787,3	773,8	751,5	729,2	707,0	684,7	662,4	640,1	617,8	595,5	573,2	3.407	2.525	2.004
h = 860	794,5	773,8	751,5	729,2	707,0	684,7	662,4	640,1	617,8	595,5	573,2	3.406	2.522	2.001

Rekenwaarde bij betonkwaliteit C25/30*

Vloerdikte	F_{Rd} kN											$a_{d, min}$ (mm)		
	$e \leq 10$ mm	$e = 15$ mm	$e = 20$ mm	$e = 25$ mm	$e = 30$ mm	$e = 35$ mm	$e = 40$ mm	$e = 45$ mm	$e = 50$ mm	$e = 55$ mm	$e = 60$ mm	$\rho = 0,2\%$	$\rho = 0,5\%$	$\rho = 1,0\%$
h = 650	796,1	773,8	751,5	729,2	707,0	684,7	662,4	640,1	617,8	595,5	573,2	3.804	3.000	2.381
h = 660	796,1	773,8	751,5	729,2	707,0	684,7	662,4	640,1	617,8	595,5	573,2	3.759	2.960	2.349
h = 680	796,1	773,8	751,5	729,2	707,0	684,7	662,4	640,1	617,8	595,5	573,2	3.673	2.883	2.289
h = 700	796,1	773,8	751,5	729,2	707,0	684,7	662,4	640,1	617,8	595,5	573,2	3.590	2.811	2.231
h = 720	796,1	773,8	751,5	729,2	707,0	684,7	662,4	640,1	617,8	595,5	573,2	3.512	2.742	2.177
h = 740	796,1	773,8	751,5	729,2	707,0	684,7	662,4	640,1	617,8	595,5	573,2	3.437	2.677	2.125
h = 750	796,1	773,8	751,5	729,2	707,0	684,7	662,4	640,1	617,8	595,5	573,2	3.401	2.646	2.100
h = 760	796,1	773,8	751,5	729,2	707,0	684,7	662,4	640,1	617,8	595,5	573,2	3.366	2.615	2.076
h = 780	796,1	773,8	751,5	729,2	707,0	684,7	662,4	640,1	617,8	595,5	573,2	3.297	2.556	2.029
h = 800	796,1	773,8	751,5	729,2	707,0	684,7	662,4	640,1	617,8	595,5	573,2	3.232	2.500	1.984
h = 820	796,1	773,8	751,5	729,2	707,0	684,7	662,4	640,1	617,8	595,5	573,2	3.170	2.446	1.941
h = 840	796,1	773,8	751,5	729,2	707,0	684,7	662,4	640,1	617,8	595,5	573,2	3.110	2.395	1.901
h = 850	796,1	773,8	751,5	729,2	707,0	684,7	662,4	640,1	617,8	595,5	573,2	3.081	2.370	1.881
h = 860	796,1	773,8	751,5	729,2	707,0	684,7	662,4	640,1	617,8	595,5	573,2	3.052	2.346	1.862

Voor voegbreedten >60 mm zijn langere doornen benodigd, deze zijn op aanvraag leverbaar.

* F_{Rd} is gebaseerd op een betondekking van 25 mm op de wapening. Bij grotere betondekking de waarden van een kleinere vloerdikte aanhouden.

Bijvoorbeeld: vloerdikte = 280, dekking is 35 mm, F_{Rd} waarde aanhouden van vloerdikte h=260 mm.

Benodigde ophangwapening Betonkwaliteit C20/25

Vloerdikte	$\varnothing 16$ mm	$\varnothing 20$ mm
h = 650	10	6
h = 660	10	6
h = 680	10	6
h = 700	10	6
h = 720	10	6
h = 740	10	6
h = 750	10	6
h = 760	10	6
h = 780	10	6
h = 800	10	6
h = 820	10	8
h = 840	10	8
h = 850	10	8
h = 860	10	8

Betonkwaliteit C25/30

Vloerdikte	$\varnothing 16$ mm	$\varnothing 20$ mm
h = 650	12	8
h = 660	12	8
h = 680	12	8
h = 700	12	8
h = 720	12	8
h = 740	12	8
h = 750	12	8
h = 760	12	8
h = 780	12	8
h = 800	12	8
h = 820	12	8
h = 840	10	8
h = 850	10	8
h = 860	10	8

Cret® 155/155V Belastingtabellen

Rekenwaarde bij betonkwaliteit C30/37*

De capaciteitswaarden in de belastingtabellen zijn gebaseerd op toepassing in een statische omgeving. Als er sprake is van dynamische belasting dient rekening te worden gehouden met vermoeding, deze is afhankelijk van het aantal miljoen wisselingen. Voor opgave van het aandeel dynamische belasting kunt u contact met ons opnemen.

Vloerdikte	F_{Rd} kN											$a_{D,min}$ (mm)		
	$e \leq 10$ mm	$e = 15$ mm	$e = 20$ mm	$e = 25$ mm	$e = 30$ mm	$e = 35$ mm	$e = 40$ mm	$e = 45$ mm	$e = 50$ mm	$e = 55$ mm	$e = 60$ mm	$\rho = 0,2\%$	$\rho = 0,5\%$	$\rho = 1,0\%$
h = 650	796,1	773,8	751,5	729,2	707,0	684,7	662,4	640,1	617,8	595,5	573,2	3.473	2.823	2.241
h = 660	796,1	773,8	751,5	729,2	707,0	684,7	662,4	640,1	617,8	595,5	573,2	3.432	2.786	2.211
h = 680	796,1	773,8	751,5	729,2	707,0	684,7	662,4	640,1	617,8	595,5	573,2	3.353	2.713	2.154
h = 700	796,1	773,8	751,5	729,2	707,0	684,7	662,4	640,1	617,8	595,5	573,2	3.277	2.645	2.100
h = 720	796,1	773,8	751,5	729,2	707,0	684,7	662,4	640,1	617,8	595,5	573,2	3.206	2.581	2.048
h = 740	796,1	773,8	751,5	729,2	707,0	684,7	662,4	640,1	617,8	595,5	573,2	3.137	2.519	1.999
h = 750	796,1	773,8	751,5	729,2	707,0	684,7	662,4	640,1	617,8	595,5	573,2	3.105	2.490	1.976
h = 760	796,1	773,8	751,5	729,2	707,0	684,7	662,4	640,1	617,8	595,5	573,2	3.072	2.461	1.953
h = 780	796,1	773,8	751,5	729,2	707,0	684,7	662,4	640,1	617,8	595,5	573,2	3.010	2.405	1.909
h = 800	796,1	773,8	751,5	729,2	707,0	684,7	662,4	640,1	617,8	595,5	573,2	2.951	2.352	1.867
h = 820	796,1	773,8	751,5	729,2	707,0	684,7	662,4	640,1	617,8	595,5	573,2	2.894	2.302	1.827
h = 840	796,1	773,8	751,5	729,2	707,0	684,7	662,4	640,1	617,8	595,5	573,2	2.839	2.253	1.789
h = 850	796,1	773,8	751,5	729,2	707,0	684,7	662,4	640,1	617,8	595,5	573,2	2.812	2.230	1.770
h = 860	796,1	773,8	751,5	729,2	707,0	684,7	662,4	640,1	617,8	595,5	573,2	2.786	2.207	1.752

Rekenwaarde bij betonkwaliteit C35/45*

Vloerdikte	F_{Rd} kN											$a_{D,min}$ (mm)		
	$e \leq 10$ mm	$e = 15$ mm	$e = 20$ mm	$e = 25$ mm	$e = 30$ mm	$e = 35$ mm	$e = 40$ mm	$e = 45$ mm	$e = 50$ mm	$e = 55$ mm	$e = 60$ mm	$\rho = 0,2\%$	$\rho = 0,5\%$	$\rho = 1,0\%$
h = 650	796,1	773,8	751,5	729,2	707,0	684,7	662,4	640,1	617,8	595,5	573,2	3.215	2.682	2.129
h = 660	796,1	773,8	751,5	729,2	707,0	684,7	662,4	640,1	617,8	595,5	573,2	3.177	2.646	2.100
h = 680	796,1	773,8	751,5	729,2	707,0	684,7	662,4	640,1	617,8	595,5	573,2	3.104	2.578	2.046
h = 700	796,1	773,8	751,5	729,2	707,0	684,7	662,4	640,1	617,8	595,5	573,2	3.034	2.513	1.994
h = 720	796,1	773,8	751,5	729,2	707,0	684,7	662,4	640,1	617,8	595,5	573,2	2.968	2.451	1.946
h = 740	796,1	773,8	751,5	729,2	707,0	684,7	662,4	640,1	617,8	595,5	573,2	2.905	2.393	1.899
h = 750	796,1	773,8	751,5	729,2	707,0	684,7	662,4	640,1	617,8	595,5	573,2	2.874	2.365	1.877
h = 760	796,1	773,8	751,5	729,2	707,0	684,7	662,4	640,1	617,8	595,5	573,2	2.844	2.338	1.855
h = 780	796,1	773,8	751,5	729,2	707,0	684,7	662,4	640,1	617,8	595,5	573,2	2.787	2.285	1.813
h = 800	796,1	773,8	751,5	729,2	707,0	684,7	662,4	640,1	617,8	595,5	573,2	2.732	2.234	1.773
h = 820	796,1	773,8	751,5	729,2	707,0	684,7	662,4	640,1	617,8	595,5	573,2	2.679	2.186	1.735
h = 840	796,1	773,8	751,5	729,2	707,0	684,7	662,4	640,1	617,8	595,5	573,2	2.628	2.141	1.699
h = 850	796,1	773,8	751,5	729,2	707,0	684,7	662,4	640,1	617,8	595,5	573,2	2.604	2.118	1.681
h = 860	796,1	773,8	751,5	729,2	707,0	684,7	662,4	640,1	617,8	595,5	573,2	2.580	2.097	1.664

Voor voegbreedten >60 mm zijn langere doornen benodigd, deze zijn op aanvraag leverbaar.

* F_{Rd} is gebaseerd op een betondekking van 25 mm op de wapening. Bij grotere betondekking de waarden van een kleinere vloerdikte aanhouden. Bijvoorbeeld: vloerdikte = 280, dekking is 35 mm, F_{Rd} waarde aanhouden van vloerdikte h=260 mm.

Benodigde ophangwapening Betonkwaliteit C30/37

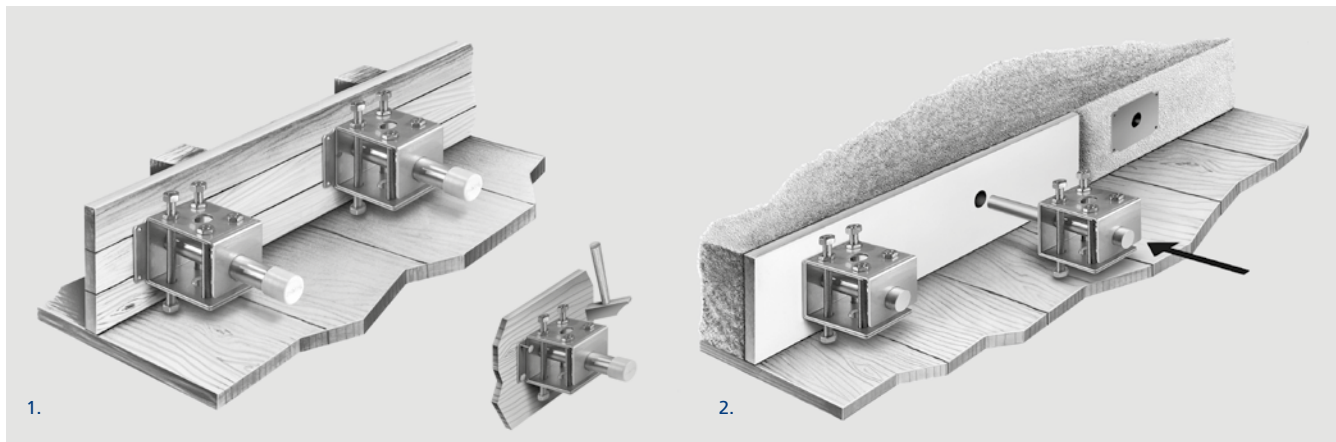
Vloerdikte	$\varnothing 16$ mm	$\varnothing 20$ mm
h = 650	12	8
h = 660	12	8
h = 680	12	8
h = 700	12	8
h = 720	12	8
h = 740	12	8
h = 750	12	8
h = 760	12	8
h = 780	12	8
h = 800	12	8
h = 820	12	8
h = 840	10	8
h = 850	10	8
h = 860	10	8

Betonkwaliteit C35/45

Vloerdikte	$\varnothing 16$ mm	$\varnothing 20$ mm
h = 650	12	8
h = 660	12	8
h = 680	12	8
h = 700	12	8
h = 720	12	8
h = 740	12	8
h = 750	12	8
h = 760	12	8
h = 780	12	8
h = 800	12	8
h = 820	12	8
h = 840	10	8
h = 850	10	8
h = 860	10	8

Cret® 155/155V Dwarskrachtdeuvels

Verwerking



Verwerkingsvoorschrift

1. De Cret® glijhuls waterpas op de bekisting spijkereen.
2. Na het ontkisten van de eerste stort voegvulmateriaal (Alveolit) plaatsen en de Cret® doorn in de huls schuiven.



Bezoek onze website www.mavotrans.nl