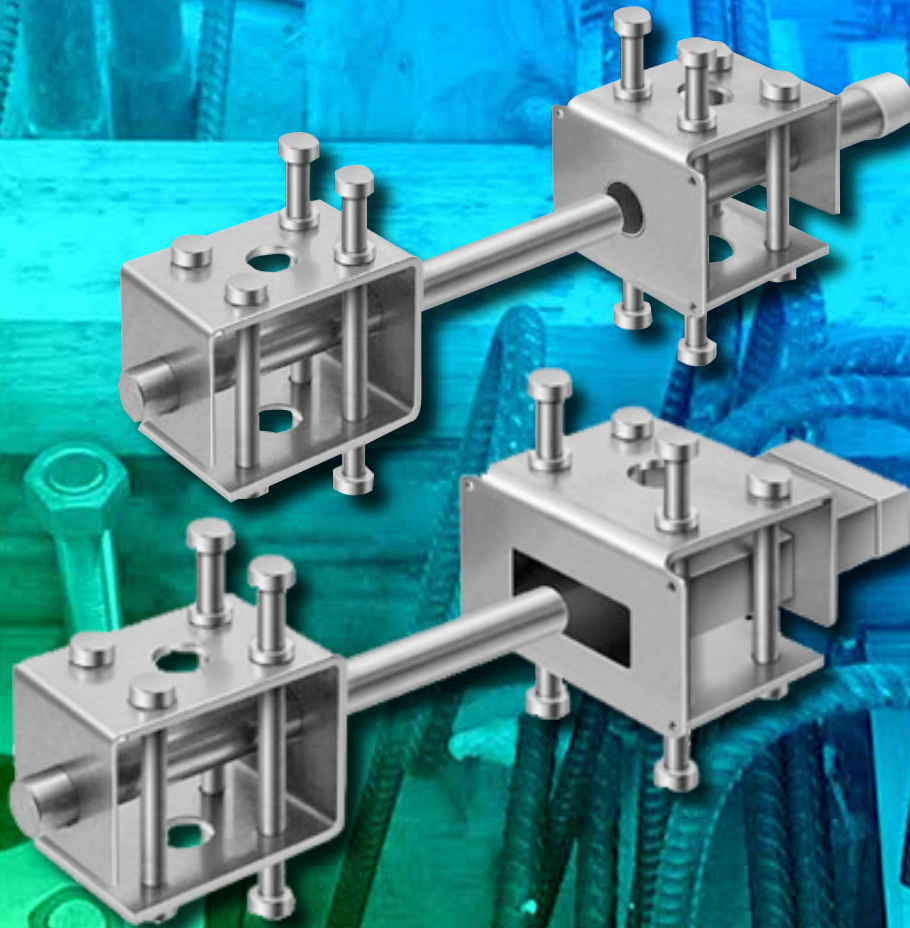


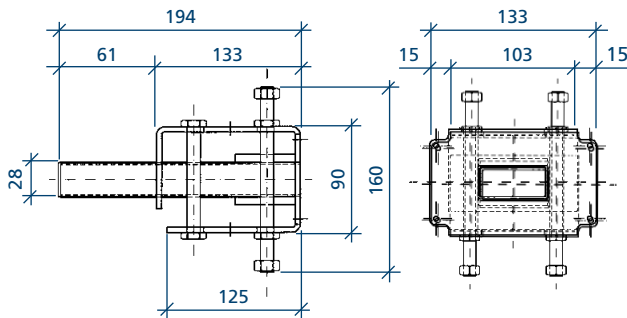
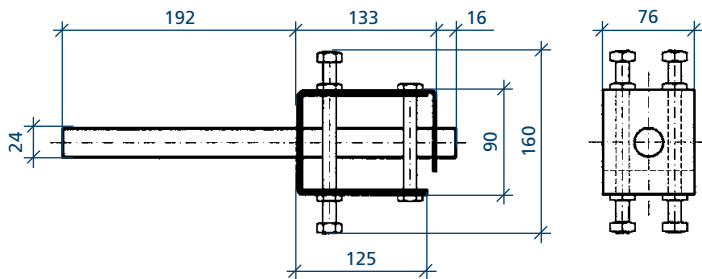
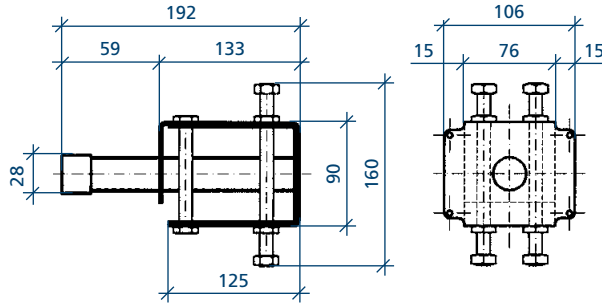
Cret® 124/124V

Hoog belastbare dwarskrachtdeuvels



Cret® 124/124V Dwarskrachtdeuvels

Hoog belastbare dwarskrachtdeugel



Maten in mm

Functie

Cret® 124

overdragen van dwarskrachten;
deugel glijdt in lengterichting

Cret® 124V28

overdragen van dwarskrachten;
deugel glijdt in lengterichting en
+14,0/-14,0 mm in zijdelingse
richting

Voordelen

- Zeer hoog belastbaar
- Optimale krachtenoverdracht
- Verkorting van bouwtijd
- Vervangt oplegneuzen
- Rekenprogramma beschikbaar
- CAD details beschikbaar
- Opgenomen in Stabu bestekssystematiek

Technische gegevens

- Hoogwaardig roestvaststaal
- Hoge mechanische sterkte
- Corrosiebestendigheidsklasse IV volgens EN 1993-1-4
- Kwaliteitscontrole volgens EN ISO 9001:2000

Informatie over alle leverbare deugeltypen is op onze website www.mavotrans.nl beschikbaar

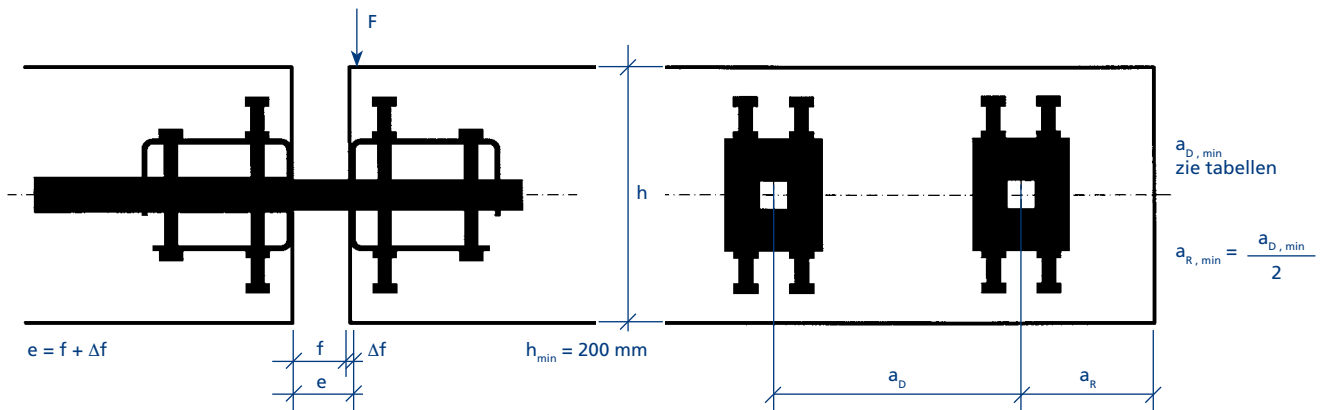


De **Cret® 124** serie is opgenomen in de Mavotrans BIM bibliotheek.



Onze BIM componenten zijn voor u beschikbaar, wij informeren u graag over de mogelijkheden.

Cret® 124/124V Dwarskrachtdeuvels



Voegbreedte

- f** voegbreedte in bouwfase + uitdrogingskrimp beton.
- Δ f** voegvergroting, aanbevolen wordt de berekende voegvergroting (uitdrogingskrimp beton + dilatatiewerking) te vermenigvuldigen met factor 1,4. Met de vermenigvuldigingsfactor wordt extra zekerheid ingebouwd (denk aan o.a. uitvoeringsfouten).
- e** de voor de statische berekening maatgevende voegbreedte.

Deuvelafstanden

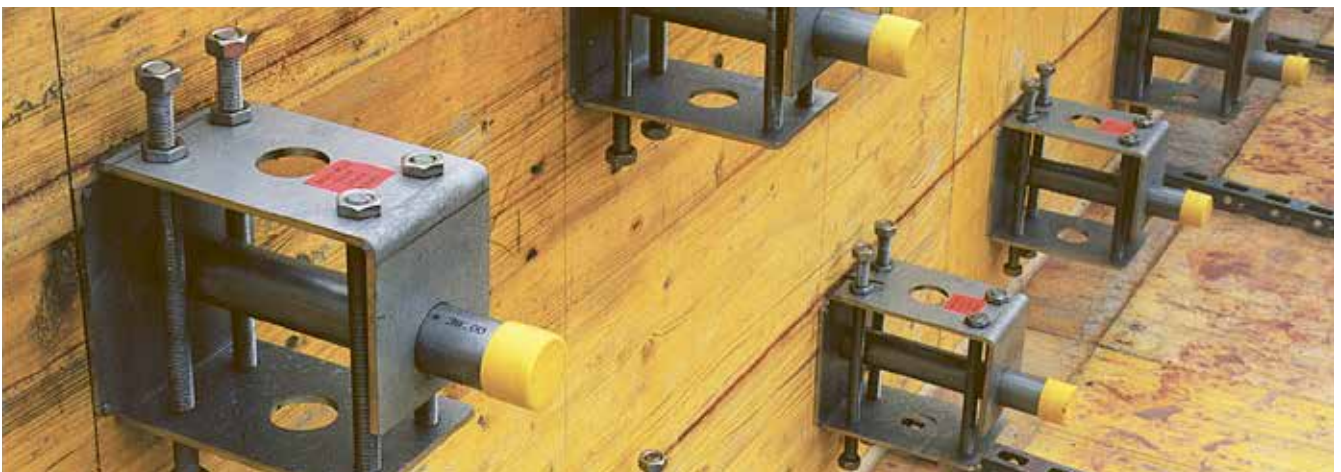
- a_{D,min}** Minimale hart op hart afstand tussen de deuvels is afhankelijk van het wapeningspercentage, zie tabellen op bladzijde 6 en 7.
- a_{R,min}** Minimale randafstand deuvel tot plaatrand, zie bovenstaande tekening.

Bij kleinere hart op hart afstanden of randafstand moet bekeken worden of de Frd waarde gereduceerd moet worden ten gevolge van overlappende lijnen van de "uitbreekkegels".

De optimale hart op hart afstand tussen de deuvels is 5 à 7 maal de minimale plaatdikte, maximaal 10 maal de minimaal plaatdikte.

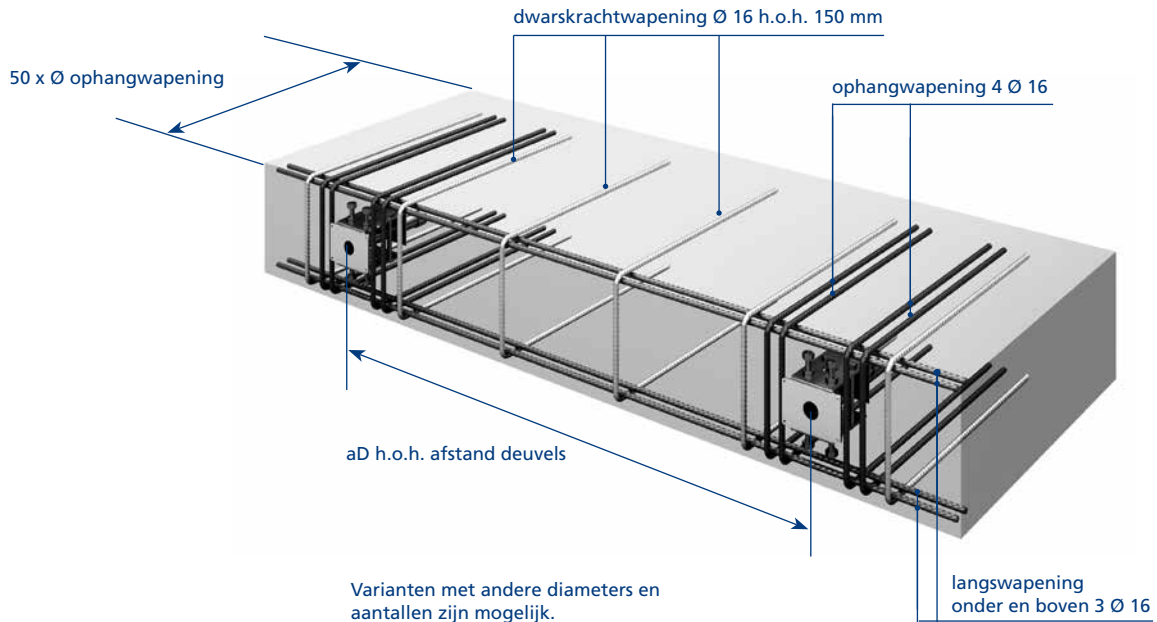
Opname horizontale krachten

Voor de opname van horizontale krachten kan onafhankelijk van de plaatdikte de rekenwaarde capaciteit uit de tabel $h \geq 420$ mm aangehouden worden.



Cret® 124/124V Dwarskrachtdeuvels

Maximale wapening in plaatrand

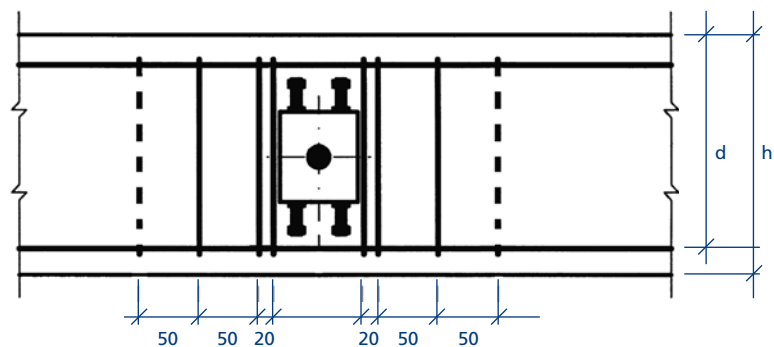


Optimale wapening in plaatrand, met Cret® rekenprogramma

De hoeveelheid wapening (ophangwapening, dwarskrachtwapening en momentwapening) kan optimaal worden afgestemd op de constructieve uitgangspunten met behulp van het Cret® rekenprogramma. Dit programma is te downloaden via onze site. Desgewenst kunnen wij vrijblijvend voor u deze berekening in plaatvloeren uitvoeren.

Ophangwapening deugel

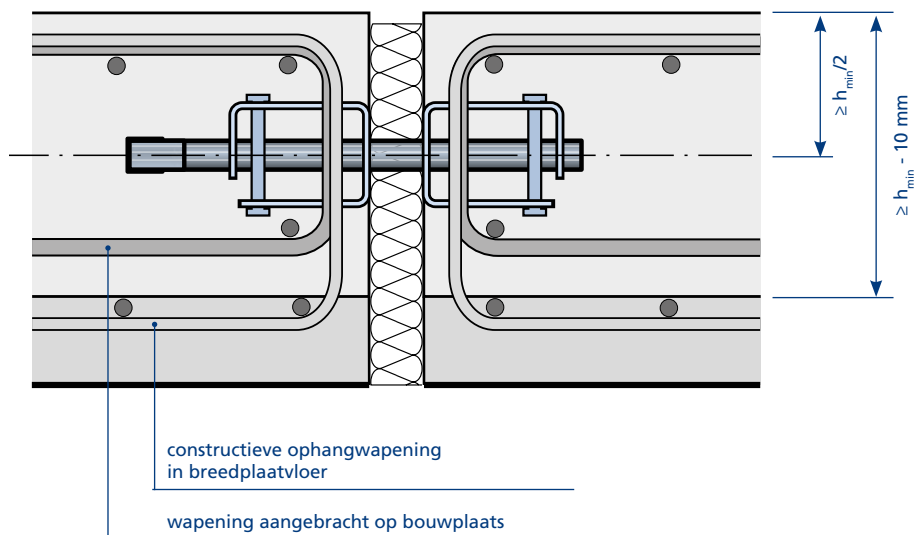
De Cret® dwarskrachtdeugel moet in het midden van de vereiste ophangwapening in het kracht inleidingsgebied (uitbreekkegel) worden aangebracht. Dit geldt zowel voor de deugel- als voor de glijhulzijde. Zie voor het juiste aantal en diameter ophangwapening bladzijde 6 en 7.



Cret® 124/124V Dwarskrachtdeuvels

Breedplaatvloeren, aanbevelingen:

- 1) Aanbrengen van constructie ophangwapening in de breedplaatvloeren
- 2) Dikte ter plaatse gestorte beton $\geq h_{\min} - 10 \text{ mm}$
- 3) Dekking tussen as deuvel en bovenkant ter plaatse gestorte beton $\geq h_{\min}/2$
- 4) Langswapening onderzijde kan bij voldoende dikte ter plaatse gestorte beton ook buiten de gerekende plaatdikte liggen



Cret® 124/124V Belastingtabellen

Rekenwaarde bij betonkwaliteit C20/25*

De capaciteitswaarden in de belastingtabellen zijn gebaseerd op toepassing in een statische omgeving. Als er sprake is van dynamische belasting dient rekening te worden gehouden met vermoeiing, deze is afhankelijk van het aantal miljoen wisselingen. Voor opgave van het aandeel dynamische belasting kunt u contact met ons opnemen.

Vloerdikte	F_{Rd} kN											$a_{D, min}$ (mm)		
	$e \leq 10$ mm	$e = 15$ mm	$e = 20$ mm	$e = 25$ mm	$e = 30$ mm	$e = 35$ mm	$e = 40$ mm	$e = 45$ mm	$e = 50$ mm	$e = 55$ mm	$e = 60$ mm	$\rho = 0,2\%$	$\rho = 0,5\%$	$\rho = 1,0\%$
h = 200	79,8	79,8	79,8	79,8	79,8	79,8	79,8	76,8	69,1	62,8	57,6	1.092	935	742
h = 220	87,7	87,7	87,7	87,7	87,7	87,7	86,4	76,8	69,1	62,8	57,6	1.071	917	728
h = 240	95,7	95,7	95,7	95,7	95,7	95,7	86,4	76,8	69,1	62,8	57,6	1.064	908	721
h = 250	99,7	99,7	99,7	99,7	99,7	98,7	86,4	76,8	69,1	62,8	57,6	1.076	913	725
h = 260	103,7	103,7	103,7	103,7	103,7	98,7	86,4	76,8	69,1	62,8	57,6	1.087	917	728
h = 280	111,7	111,7	111,7	111,7	111,7	98,7	86,4	76,8	69,1	62,8	57,6	1.109	926	735
h = 300	119,6	119,6	119,6	117,8	112,6	98,7	86,4	76,8	69,1	62,8	57,6	1.129	934	742
h = 320	127,6	127,6	127,6	117,8	112,6	98,7	86,4	76,8	69,1	62,8	57,6	1.148	942	748
h = 340	135,6	135,6	130,1	117,8	112,6	98,7	86,4	76,8	69,1	62,8	57,6	1.166	950	754
h = 350	139,6	139,6	130,1	117,8	112,6	98,7	86,4	76,8	69,1	62,8	57,6	1.175	954	757
h = 360	143,6	141,3	130,1	117,8	112,6	98,7	86,4	76,8	69,1	62,8	57,6	1.184	957	760
h = 380	151,0	141,3	130,1	117,8	112,6	98,7	86,4	76,8	69,1	62,8	57,6	1.196	961	763
h = 400	151,0	141,3	130,1	117,8	112,6	98,7	86,4	76,8	69,1	62,8	57,6	1.151	920	730
h = 420	151,0	141,3	130,1	117,8	112,6	98,7	86,4	76,8	69,1	62,8	57,6	1.110	882	700

Rekenwaarde bij betonkwaliteit C25/30*

Vloerdikte	F_{Rd} kN											$a_{D, min}$ (mm)		
	$e \leq 10$ mm	$e = 15$ mm	$e = 20$ mm	$e = 25$ mm	$e = 30$ mm	$e = 35$ mm	$e = 40$ mm	$e = 45$ mm	$e = 50$ mm	$e = 55$ mm	$e = 60$ mm	$\rho = 0,2\%$	$\rho = 0,5\%$	$\rho = 1,0\%$
h = 200	99,7	99,7	99,7	99,7	99,7	98,7	86,4	76,8	69,1	62,8	57,6	1.221	1.085	861
h = 220	109,7	109,7	109,7	109,7	109,7	98,7	86,4	76,8	69,1	62,8	57,6	1.198	1.064	845
h = 240	119,6	119,6	119,6	117,8	112,6	98,7	86,4	76,8	69,1	62,8	57,6	1.190	1.054	837
h = 250	124,6	124,6	124,6	117,8	112,6	98,7	86,4	76,8	69,1	62,8	57,6	1.203	1.059	841
h = 260	129,6	129,6	129,6	117,8	112,6	98,7	86,4	76,8	69,1	62,8	57,6	1.215	1.065	845
h = 280	139,6	139,6	130,5	117,8	112,6	98,7	86,4	76,8	69,1	62,8	57,6	1.240	1.075	853
h = 300	149,5	142,3	130,5	117,8	112,6	98,7	86,4	76,8	69,1	62,8	57,6	1.262	1.084	861
h = 320	152,8	142,3	130,5	117,8	112,6	98,7	86,4	76,8	69,1	62,8	57,6	1.229	1.047	831
h = 340	152,8	142,3	130,5	117,8	112,6	98,7	86,4	76,8	69,1	62,8	57,6	1.175	994	789
h = 350	152,8	142,3	130,5	117,8	112,6	98,7	86,4	76,8	69,1	62,8	57,6	1.150	969	769
h = 360	152,8	142,3	130,5	117,8	112,6	98,7	86,4	76,8	69,1	62,8	57,6	1.127	946	751
h = 380	152,8	142,3	130,5	117,8	112,6	98,7	86,4	76,8	69,1	62,8	57,6	1.082	903	716
h = 400	152,8	142,3	130,5	117,8	112,6	98,7	86,4	76,8	69,1	62,8	57,6	1.042	864	685
h = 420	152,8	142,3	130,5	117,8	112,6	98,7	86,4	76,8	69,1	62,8	57,6	1.004	828	657

Voor voegbreedten >60 mm zijn langere doornen benodigd, deze zijn op aanvraag leverbaar.

* F_{Rd} is gebaseerd op een betondekking van 25 mm op de wapening. Bij grotere betondekking de waarden van een kleinere vloerdikte aanhouden.

Bijvoorbeeld: vloerdikte = 280, dekking is 35 mm, F_{Rd} waarde aanhouden van vloerdikte h=260 mm.

Benodigde ophangwapening Betonkwaliteit C20/25

Vloerdikte	$\varnothing 8$ mm	$\varnothing 10$ mm	$\varnothing 12$ mm	$\varnothing 16$ mm	$\varnothing 20$ mm
h = 200	-	6	4	2	2
h = 220	-	8	4	2	2
h = 240	-	8	4	2	2
h = 250	-	8	6	2	2
h = 260	-	8	6	2	2
h = 280	-	8	6	4	2
h = 300	-	8	6	4	2
h = 320	-	8	6	4	2
h = 340	-	8	6	4	2
h = 350	-	8	6	4	2
h = 360	-	8	6	4	2
h = 380	-	8	6	4	2
h = 400	12	8	6	4	2
h = 420	12	8	6	4	2

Betonkwaliteit C25/30

Vloerdikte	$\varnothing 8$ mm	$\varnothing 10$ mm	$\varnothing 12$ mm	$\varnothing 16$ mm	$\varnothing 20$ mm
h = 180	-	8	4	2	2
h = 200	-	8	6	2	2
h = 220	-	8	6	4	2
h = 240	-	8	6	4	2
h = 250	-	8	6	4	2
h = 260	-	8	6	4	2
h = 280	-	8	6	4	2
h = 300	-	8	6	4	2
h = 320	-	8	6	4	2
h = 340	12	8	6	4	2
h = 350	12	8	6	4	2
h = 360	12	8	6	4	2
h = 380	12	8	6	4	2
h = 400	10	8	6	4	2

Cret® 124/124V Belastingtabellen

Rekenwaarde bij betonkwaliteit C30/37*

De capaciteitswaarden in de belastingtabellen zijn gebaseerd op toepassing in een statische omgeving. Als er sprake is van dynamische belasting dient rekening te worden gehouden met vermoeiing, deze is afhankelijk van het aantal miljoen wisselingen. Voor opgave van het aandeel dynamische belasting kunt u contact met ons opnemen.

Vloerdikte	F_{Rd} kN											$a_{D,min}$ (mm)		
	$e \leq 10$ mm	$e = 15$ mm	$e = 20$ mm	$e = 25$ mm	$e = 30$ mm	$e = 35$ mm	$e = 40$ mm	$e = 45$ mm	$e = 50$ mm	$e = 55$ mm	$e = 60$ mm	$\rho = 0,2\%$	$\rho = 0,5\%$	$\rho = 1,0\%$
h = 200	119,6	119,6	119,6	117,8	112,6	98,7	86,4	76,8	69,1	62,8	57,6	1.337	1.225	972
h = 220	131,6	131,6	130,8	117,8	112,6	98,7	86,4	76,8	69,1	62,8	57,6	1.312	1.202	954
h = 240	143,6	143,2	130,8	117,8	112,6	98,7	86,4	76,8	69,1	62,8	57,6	1.303	1.190	945
h = 250	149,5	143,2	130,8	117,8	112,6	98,7	86,4	76,8	69,1	62,8	57,6	1.318	1.196	950
h = 260	154,2	143,2	130,8	117,8	112,6	98,7	86,4	76,8	69,1	62,8	57,6	1.320	1.192	946
h = 280	154,2	143,2	130,8	117,8	112,6	98,7	86,4	76,8	69,1	62,8	57,6	1.250	1.117	887
h = 300	154,2	143,2	130,8	117,8	112,6	98,7	86,4	76,8	69,1	62,8	57,6	1.188	1.052	835
h = 320	154,2	143,2	130,8	117,8	112,6	98,7	86,4	76,8	69,1	62,8	57,6	1.133	995	790
h = 340	154,2	143,2	130,8	117,8	112,6	98,7	86,4	76,8	69,1	62,8	57,6	1.083	944	749
h = 350	154,2	143,2	130,8	117,8	112,6	98,7	86,4	76,8	69,1	62,8	57,6	1.060	921	731
h = 360	154,2	143,2	130,8	117,8	112,6	98,7	86,4	76,8	69,1	62,8	57,6	1.038	899	713
h = 380	154,2	143,2	130,8	117,8	112,6	98,7	86,4	76,8	69,1	62,8	57,6	997	858	681
h = 400	154,2	143,2	130,8	117,8	112,6	98,7	86,4	76,8	69,1	62,8	57,6	960	820	651
h = 420	154,2	143,2	130,8	117,8	112,6	98,7	86,4	76,8	69,1	62,8	57,6	926	787	624

Rekenwaarde bij betonkwaliteit C35/45*

Vloerdikte	F_{Rd} kN											$a_{D,min}$ (mm)		
	$e \leq 10$ mm	$e = 15$ mm	$e = 20$ mm	$e = 25$ mm	$e = 30$ mm	$e = 35$ mm	$e = 40$ mm	$e = 45$ mm	$e = 50$ mm	$e = 55$ mm	$e = 60$ mm	$\rho = 0,2\%$	$\rho = 0,5\%$	$\rho = 1,0\%$
h = 200	139,6	139,6	131,0	117,8	112,6	98,7	86,4	76,8	69,1	62,8	57,6	1.444	1.358	1.077
h = 220	153,5	143,9	131,0	117,8	112,6	98,7	86,4	76,8	69,1	62,8	57,6	1.417	1.332	1.057
h = 240	155,5	143,9	131,0	117,8	112,6	98,7	86,4	76,8	69,1	62,8	57,6	1.307	1.225	972
h = 250	155,5	143,9	131,0	117,8	112,6	98,7	86,4	76,8	69,1	62,8	57,6	1.269	1.182	938
h = 260	155,5	143,9	131,0	117,8	112,6	98,7	86,4	76,8	69,1	62,8	57,6	1.232	1.142	906
h = 280	155,5	143,9	131,0	117,8	112,6	98,7	86,4	76,8	69,1	62,8	57,6	1.167	1.070	849
h = 300	155,5	143,9	131,0	117,8	112,6	98,7	86,4	76,8	69,1	62,8	57,6	1.109	1.008	800
h = 320	155,5	143,9	131,0	117,8	112,6	98,7	86,4	76,8	69,1	62,8	57,6	1.058	953	756
h = 340	155,5	143,9	131,0	117,8	112,6	98,7	86,4	76,8	69,1	62,8	57,6	011	904	718
h = 350	155,5	143,9	131,0	117,8	112,6	98,7	86,4	76,8	69,1	62,8	57,6	990	882	700
h = 360	155,5	143,9	131,0	117,8	112,6	98,7	86,4	76,8	69,1	62,8	57,6	969	861	683
h = 380	155,5	143,9	131,0	117,8	112,6	98,7	86,4	76,8	69,1	62,8	57,6	931	821	652
h = 400	155,5	143,9	131,0	117,8	112,6	98,7	86,4	76,8	69,1	62,8	57,6	896	786	624
h = 420	155,5	143,9	131,0	117,8	112,6	98,7	86,4	76,8	69,1	62,8	57,6	864	753	598

Voor voegbreedten >60 mm zijn langere doornen benodigd, deze zijn op aanvraag leverbaar.

* F_{Rd} is gebaseerd op een betondekking van 25 mm op de wapening. Bij grotere betondekking de waarden van een kleinere vloerdikte aanhouden. Bijvoorbeeld: vloerdikte = 280, dekking is 35 mm, F_{Rd} waarde aanhouden van vloerdikte h=260 mm.

Benodigde ophangwapening Betonkwaliteit C30/37

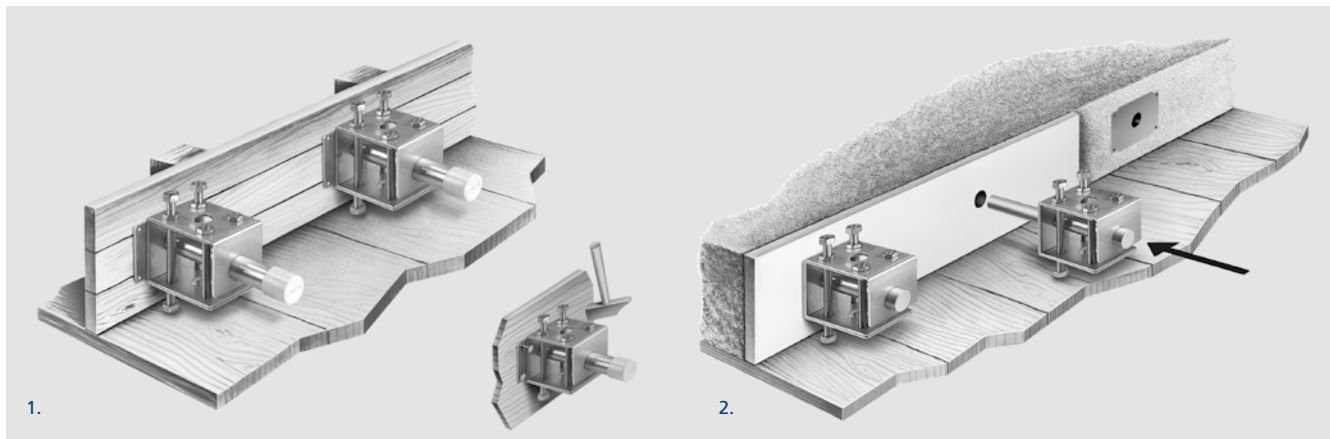
Vloerdikte	$\emptyset 8$ mm	$\emptyset 10$ mm	$\emptyset 12$ mm	$\emptyset 16$ mm	$\emptyset 20$ mm
h = 200	-	8	6	2	2
h = 220	-	8	6	4	2
h = 240	-	8	6	4	2
h = 250	-	10	6	4	2
h = 260	-	10	6	4	2
h = 280	-	8	6	4	2
h = 300	-	8	6	4	2
h = 320	12	8	6	4	2
h = 340	12	8	6	4	2
h = 350	12	8	6	4	2
h = 360	12	8	6	4	2
h = 380	10	6	4	4	2
h = 400	10	6	4	2	2
h = 420	10	6	4	2	2

Betonkwaliteit C35/45

Vloerdikte	$\emptyset 8$ mm	$\emptyset 10$ mm	$\emptyset 12$ mm	$\emptyset 16$ mm	$\emptyset 20$ mm
h = 200	-	10	6	4	2
h = 220	-	10	6	4	2
h = 240	-	8	6	4	2
h = 250	-	8	6	4	2
h = 260	-	8	6	4	2
h = 280	-	8	6	4	2
h = 300	12	8	6	4	2
h = 320	12	8	6	2	2
h = 340	10	6	4	2	2
h = 350	10	6	4	2	2
h = 360	10	6	4	2	2
h = 380	10	6	4	2	2
h = 400	10	6	4	2	2
h = 420	8	6	4	2	2

Cret® 124/124V Dwarskrachtdeuvels

Verwerking



Verwerkingsvoorschrift

1. De Cret® glijhuls waterpas op de bekisting spijkere.
2. Na het ontkisten van de eerste stort voegvulmateriaal (Alveolit) plaatsen en de Cret® doorn in de huls schuiven.



Bezoek onze website www.mavotrans.nl